

三相 3 線式普通電力量計 M2LM

M2LM・M2LHM・M2LHM-V 形

三相 3 線式 M2LM 形は JIS C1211, JIS C1216 に適合する普通電力量計です。特性は厳選された材料とハイトルク設計により, JIS 規格に余裕をもって合格します。



M2LM 形



M2LHM-V 形

仕 様

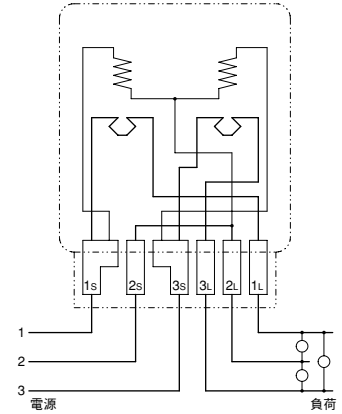
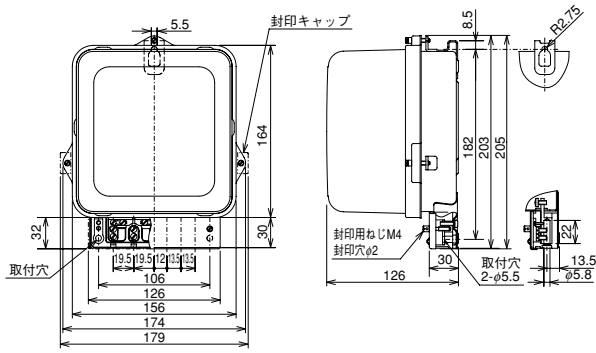
形 名		三 相 3 線 式 普 通 級								
		30A		120A		/5A		/5A半埋込形		
取 付 ・ 接 続 方 式		表面取付表面接続						/5A半埋込取付背面接続		
相 線 式		三 相 3 線 式								
型 式 承 認 番 号		2026		2027		2028		2028		
定 格 電 圧 AC V		100, 200		100, 200		100, /110, 200		100, /110, 200		
定 格 電 流 A		30		120		/5		/5		
定 格 周 波 数 Hz		50	60	50	60	50	60	50	60	
負 担 (平均値)	電 圧 素 子 (1素子について)	皮相電力 VA	3.7	3.8	3.6	4.0	4.3	4.8	4.3	4.8
		電力損失 W	0.74	0.70	0.73	0.78	0.82	0.92	0.82	0.92
	電 流 素 子 (1素子について)	皮相電力 VA	0.9	1.0	1.3	1.3	2.0	2.2	2.0	2.2
		電力損失 W	0.71	0.74	1.07	1.08	1.49	1.56	1.49	1.56
外形寸法 mm			A	205		249		204		200
			B	174		193.5		174		168
			C	126		131.5		126		165
製 品 質 量 kg		2.8		4.0		2.8		2.1		
計器定数 rev/kWh		100V	500		120		2400		2400	
		110V	—		—		2400		2400	
		200V	250		60		1200		1200	
標 準 塗 装 色		N5								
納 期 区 分			検定付	未検	検定付	未検	検定付	未検	検定付	未検
	◎ 標準品		200V	—	200V	—	—	—	—	—
	○ 準標準品		—	100V, 200V	—	100V, 200V	—	/110V, 200V	—	/110V, 200V
	△ 特殊品		100V	—	100V	—	100V, /110V, 200V	100V	100V, /110V, 200V	100V
□ 特殊品		—	—	—	—	—	—	—	—	
付属装置付	逆回転阻止装置付		△		△		△		△	
	端子カバー付		標準装備		標準装備		標準装備		△	

注 (1) 負担は (色文字) の定格での値を示します。
 (2) 変成器組合せ計器の計器定数は±10%の範囲内で変更することがあります。

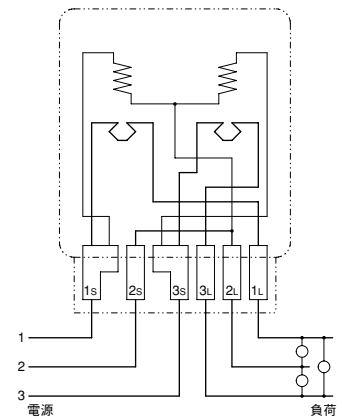
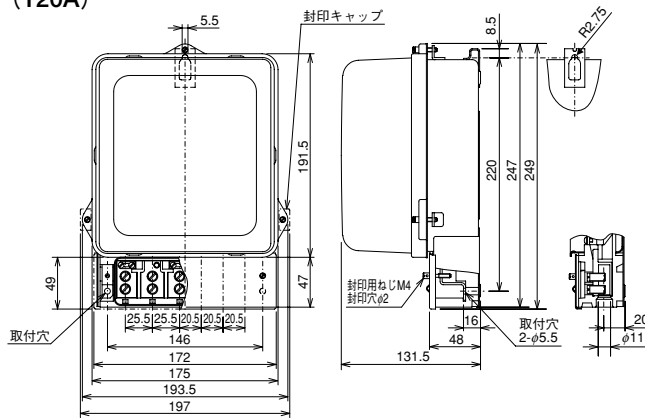
記 号	◎標準品	○準標準品	△特殊品	□特殊品
基準納期	即 納	20日以内	21~60日	60日以上

外形と接続

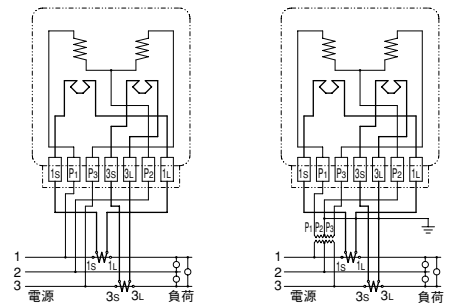
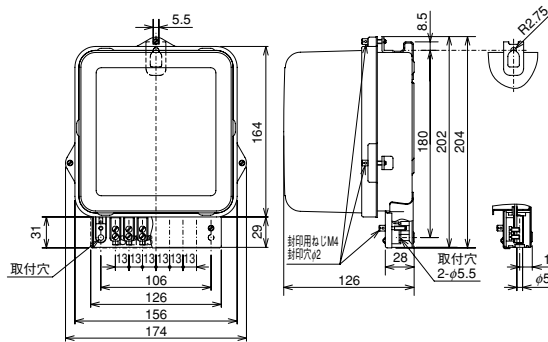
M2LM形 (30A)



M2LM形 (120A)



M2LHM形

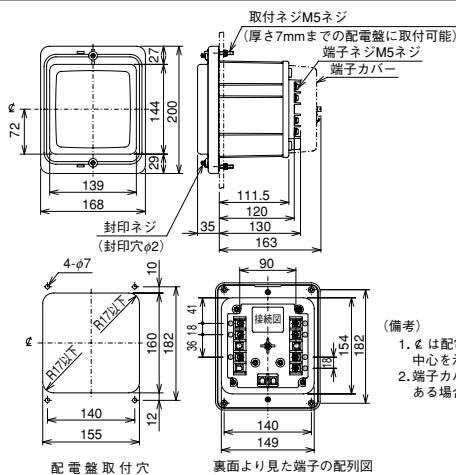


<CT付>

<PT・CT付>

(注) 低圧回路へ設置する場合PT, CTの二次側電路の接地は不要です。

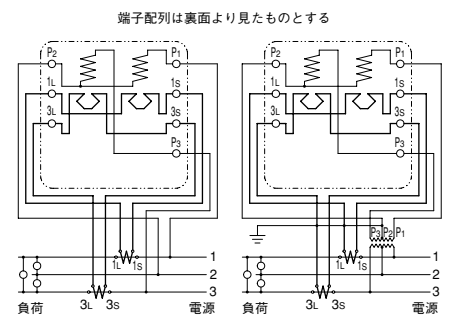
M2LHM-V形



(備考)
1. <は配電盤の取付穴の中心を示します。
2. 端子カバーは、指定のある場合のみ取付けます。

配電盤取付穴

裏面より見た端子の配列図



<CT付>

<PT・CT付>

(注) 低圧回路へ設置する場合PT, CTの二次側電路の接地は不要です。