

三相 4 線式普通電力量計 M3LM

M3LM・M3LHM・M3LHM-V

ビル配線の高度化に伴って三相 4 線式回路が増加しておりますが、三相 4 線回路の電力量測定に欠かせないのが M3LM 形です。

M3LM は JIS C1211, JIS C1216 に適合する普通電力量計です。

特性は厳選された材料とハイトルク設計により JIS 規格に余裕をもって合格します。



M3LM 形



M3LHM-V 形

仕 様

形 名		三 相 4 線 式 普 通 級								
		30A		120A		/5A		/5A半埋込形		
取 付 ・ 接 続 方 式		表面取付表面接続						半埋込取付背面接続		
相 線 式		三 相 4 線 式								
型 式 承 認 番 号		2191		2192		2193		2194		
定 格 電 圧 AC V		100/173, 240/415		100/173, 240/415		$\frac{110}{\sqrt{3}}/110, 100/173$ 240/415		$\frac{110}{\sqrt{3}}/110, 100/173$ 240/415		
定 格 電 流 A		30		120		/5		/5		
定 格 周 波 数 Hz		50	60	50	60	50	60	50	60	
負 担 (平均値)	電 圧 素 子 (1素子について)	皮相電力 VA	3.6	3.5	3.6	3.5	3.6	3.5	3.6	3.5
		電力損失 W	0.71	0.70	0.71	0.70	0.71	0.70	0.71	0.70
	電 流 素 子 (1素子について)	皮相電力 VA	0.9	0.9	1.1	1.2	1.8	2.0	1.8	2.0
		電力損失 W	0.75	0.77	0.92	0.94	1.25	1.29	1.25	1.29
外形寸法 mm	A		235		251.5		235		200	
	B		200.5		200.5		200.5		168	
	C		140.5		140.5		140.5		165	
製 品 質 量 kg		3.9		4.9		3.9		2.6		
計器定数 rev/kWh		$\frac{110}{\sqrt{3}}/110V$	—		—		2750		2750	
		100/173V	320		80		1800		1800	
		110/190V	—		—		1600		1600	
		240/415V	133 $\frac{1}{3}$		33 $\frac{1}{3}$		720		720	
標 準 塗 装 色		N5								
納 期 区 分	◎ 標準品		検定付	未検	検定付	未検	検定付	未検	検定付	未検
	○ 準標準品		100/173V	100/173V	100/173V	100/173V	—	—	—	—
	△ 特殊品		240/415V	240/415V	240/415V	240/415V	$\frac{110}{\sqrt{3}}/110, 100/173$ 240/415	$\frac{110}{\sqrt{3}}/110, 100/173$ 240/415	$\frac{110}{\sqrt{3}}/110, 100/173$ 240/415	$\frac{110}{\sqrt{3}}/110, 100/173$ 240/415
	□ 特殊品		—	—	—	—	—	—	—	—
付 属 装 置 付		逆回転阻止装置付		△		△		△		
		端子カバー付		標準装備		標準装備		標準装備		

注 (1) 負担は (色文字) の定格での値を示します。

(2) $\frac{110}{\sqrt{3}}/110V$ 計器はPT組合せ計器を示します。

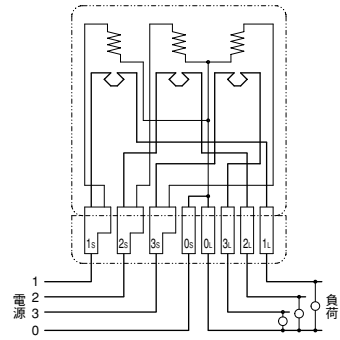
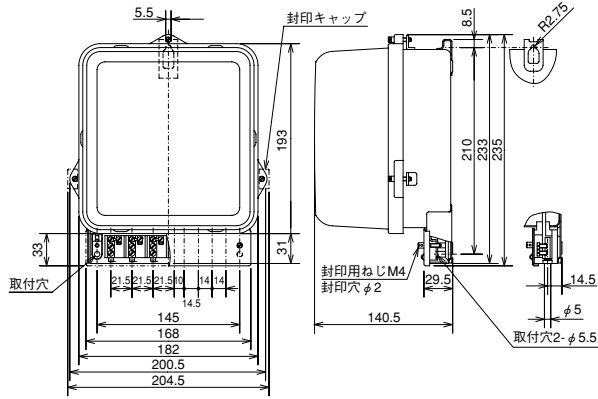
(3) 変成器組合せ計器の計器定数は±10%の範囲内で変更することができます。

納 期 区 分

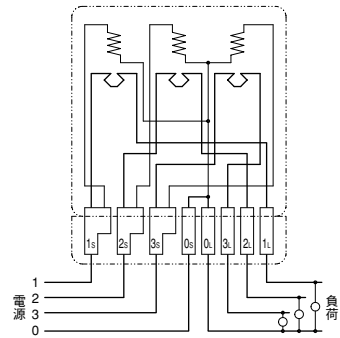
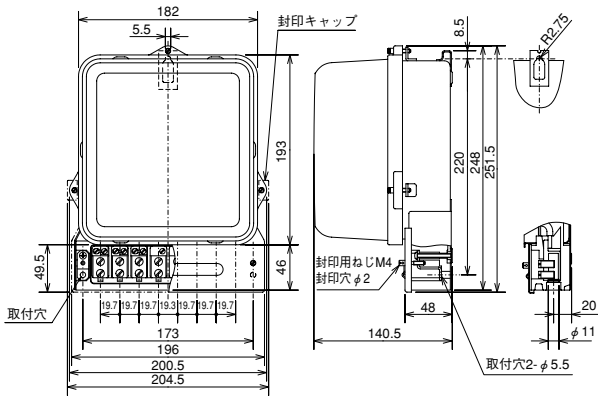
記 号	◎標準品	○準標準品	△特殊品	□特殊品
基準納期	即 納	20日以内	21~60日	60日以上

外形と接続

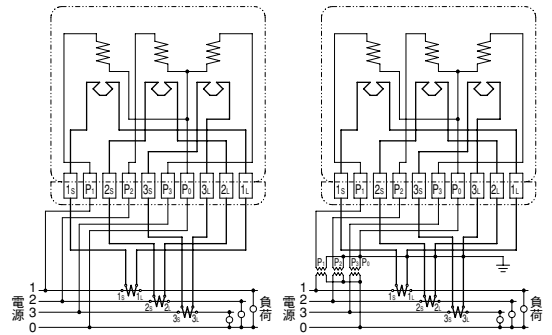
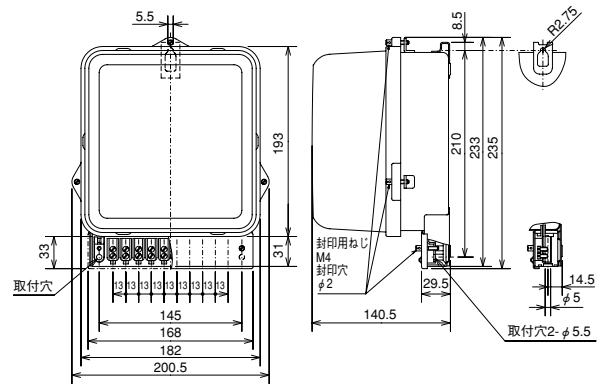
M3LM形 (30A)



M3LM形 (120A)



M3LHM形

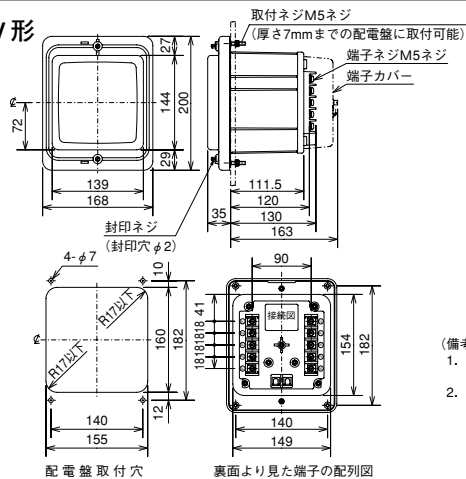


(CT付)

(PT・CT付)

(注) 低圧回路へ設置する場合PT、CTの二次側電路の接地は不要です。

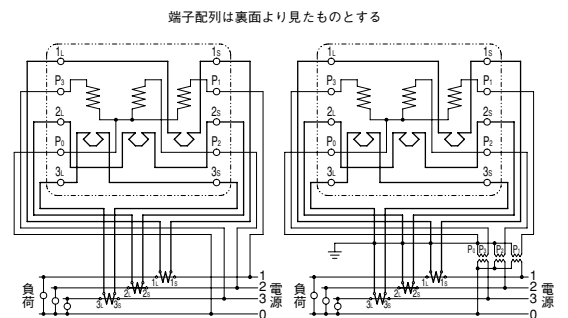
M3LHM-V形



- (備考)
1. φは配電盤の取付穴の中心を示します。
 2. 端子カバーは、指定のある場合のみ取付けます。

配電盤取付穴

裏面より見た端子の配列図



(CT付)

(PT・CT付)

(注) 低圧回路へ設置する場合PT、CTの二次側電路の接地は不要です。