

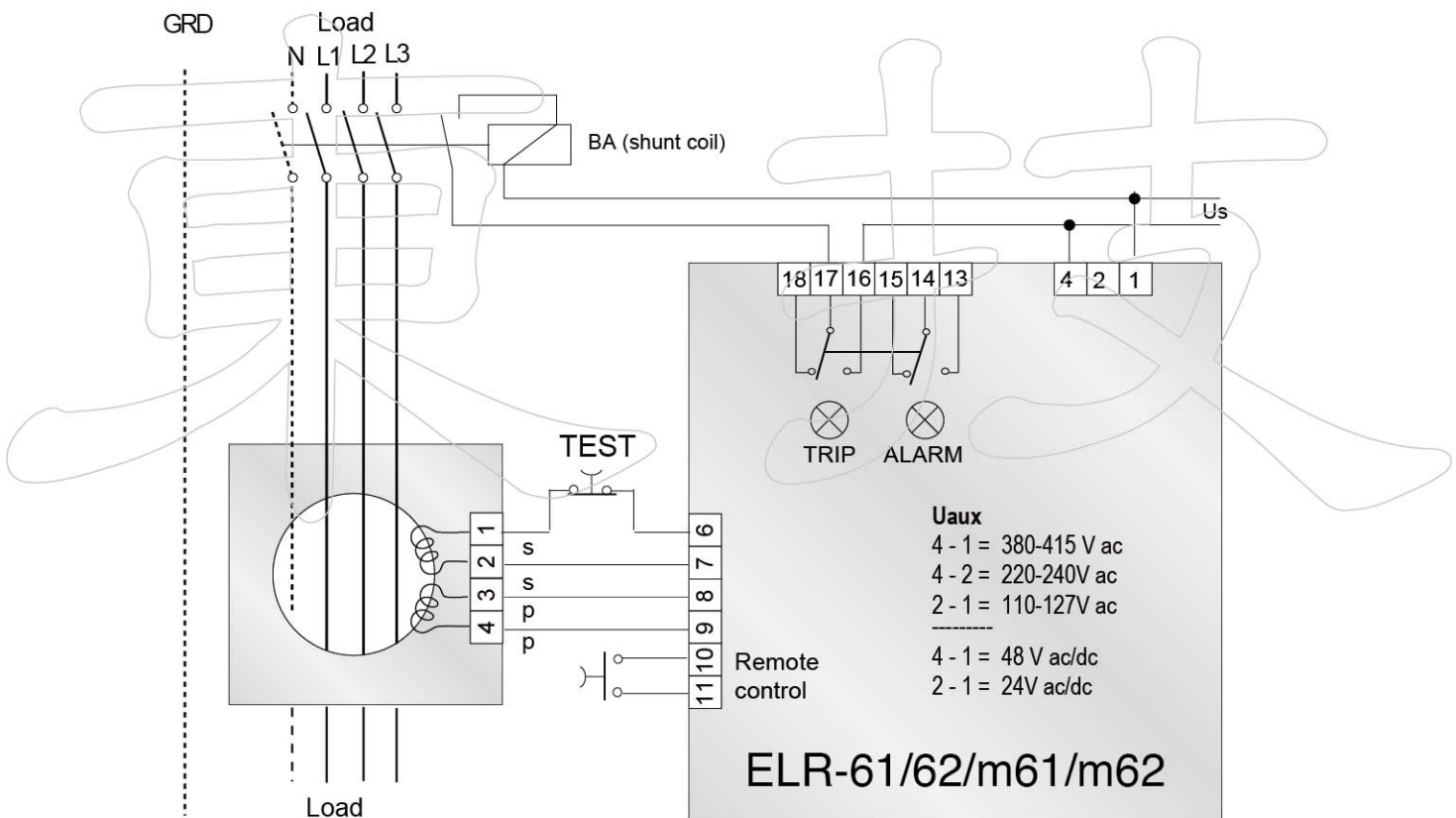
一、功能：

做為低壓回路之漏電與接地之保護，以免人員因漏電而發生觸電傷害，保障其生命安全。
本型號為漏電保護電驛(ELR-61/m61...)與零相比流器(ZCT)分離型，但仍需互相匹配使用，才能正常工作。適用於盤內安裝，如一般動力盤(MP PANEL)、空調動力盤(ACP PANEL)、照明盤(ML PANEL)等。

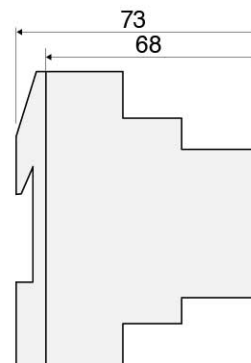
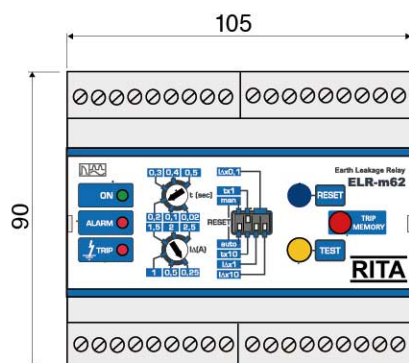
二、適用範圍：

低壓AC600V以下，3相4線接地系統、3相3線非接地系統皆可適用，但皆須配合專用之零項比流器(ZCT)。內建抗電磁干擾元件。

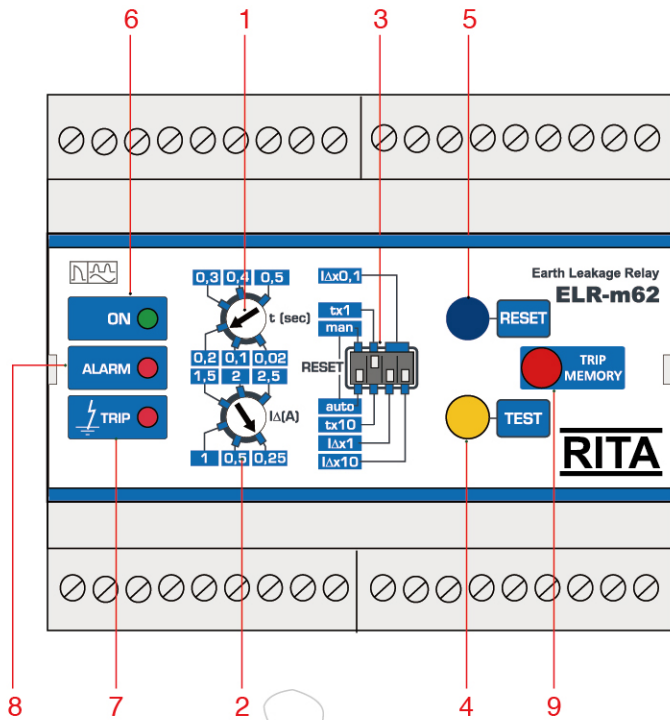
三、接線與外型尺寸：



★電流過大，ZCT無法貫通時，需由CT二次側貫通ZCT。

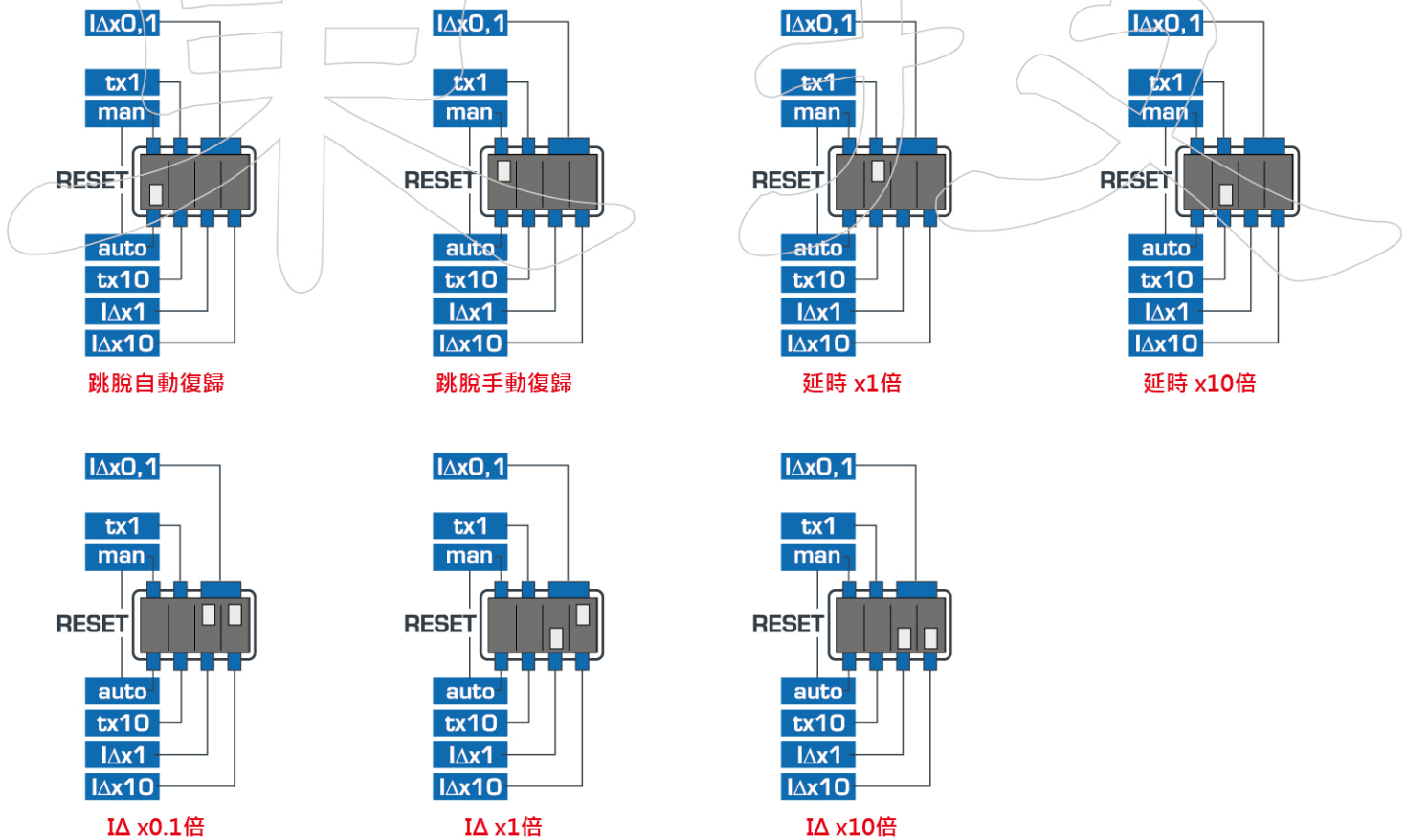


四、操作與設定：



1. 跳脫延時設定旋鈕
2. 跳脫電流設定旋鈕
3. 倍率選擇指撥開關
RESET: auto=跳脫自動復歸; man=跳脫手動復歸
tx1 = 跳脫延時 x1倍 (0.02~0.5s)
tx10 = 跳脫延時 x10倍 (0.2 ~ 5s)
IΔx0.1= 跳脫電流 x0.1倍 (0.025~0.25A)
IΔx1 = 跳脫電流 x1倍 (0.25~2.5A)
IΔx10 = 跳脫電流 x10倍 (2.5~25A)
4. 跳脫測試按鈕
5. 手動復歸按鈕
6. 工作電源指示燈(綠LED)
7. 跳脫指示燈(紅LED)
8. 70% IΔ 預警跳脫指示燈(紅LED, ELR-62/m62才有)
9. 跳脫機械指示牌(ELR-m61/m62才有)

- 電流設定大小：一般以0.5A為宜，但若現場為較潮濕之場所，則須比0.5A為低。
- 時間設定大小：一般以0.1秒左右為宜。
- 倍率選擇指撥開關範例：



普得企業股份有限公司

總公司：台北市內湖區行愛路68號6樓
電話：(02)8791-8588 傳真：(02)8791-9588
電子郵件：toyotech@ms37.hinet.net
網址：www.toyotech.com.tw

台中辦事處：台中市文心路四段200號10樓之2
電話：(04)2296-9388 傳真：(04)2296-9386
高雄辦事處：高雄市民生一路56號15樓之6
電話：(07)227-2133 傳真：(07)227-2173