

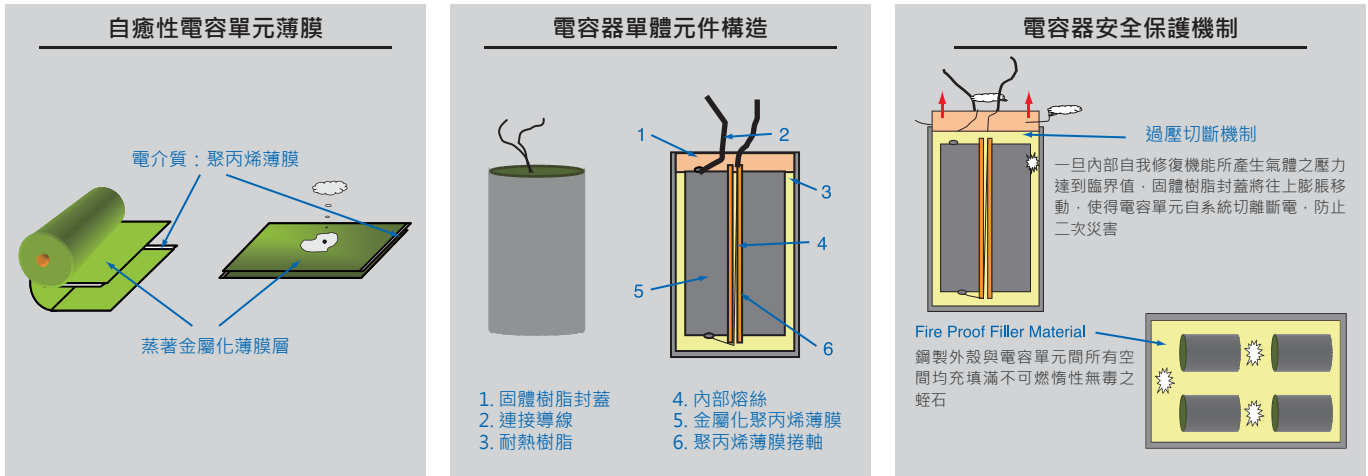
# RITA

## MFZ/FMZ 鐵殼防爆型 低壓乾式電容器



## ■ 產品介紹

RITA鐵殼防爆型低壓乾式電容器使用最先進的技術製造—電容單元使用低損耗真空蒸著金屬化聚丙烯薄膜捲製而成，具自癒特性 (self-healing)；單體元件內部含有銀質熔絲以及過壓切斷裝置並充填耐熱樹脂，有良好的絕緣性且為乾式不含油；多個單體元件妥善鑲嵌於印刷電路板上確實固定與接線後，再放入鋼製外殼中；鋼製外殼與單體元件間充填不可燃無毒性之蛭石。這樣製造出來的RITA低壓電容器除了能避免爆炸燃燒的風險之外，還符合IEC 60831-1及IEC 60831-2之標準。



## ■ 產品優勢

- 乾式結構 — 無任何液體洩漏之風險，乾淨環保。
- 低損失 — 損耗小於0.05% (<0.5W/kvar)。
- 自癒特性 — 當電容器遭受例如突波過電壓等極端狀況之破壞導致絕緣膜出現破孔時，電容器之自癒機制會令破孔周圍之蒸著金屬層蒸發以確保其絕緣，使電容器能繼續正常運作。
- 內部熔絲 — 當單體元件遭受無法承受之過電流、過溫度傷害時，內部熔絲會切斷以免造成二次災害。
- 過壓切斷裝置 — 每一次自癒機制的作動都會產生一些氣體(金屬層的蒸發)，當電容器單體元件內的氣體不斷累積導致內部壓力達到臨界值時，單體元件之上蓋會被推開進而將元件斷電以免造成更大的損害。
- 輕量小巧 — 輕量小巧—體積小、重量輕，安裝方便。

## ■ 技術規格

• 額定電壓 .....	230 ~ 1000V	• 連續過流 .....	1.3 In (option: 1.7~2.5In)
• 額定容量 .....	5 ~ 120 kvar	• 容量公差 .....	-5 ~ +10%
• 頻率 .....	50 / 60 Hz	• 絕緣方式 .....	乾式
• 絕緣等級 .....	3 kV rms / 15 kV 峰值	• 溫度範圍 .....	-40°C ~ 55°C
• 耐壓測試 .....	3 kV / 1分鐘 (端子-外殼)	.....	日平均最大45°C
.....	4.1 Un DC (端子-端子)	.....	年平均最大35°C
• 電介質 .....	自癒性聚丙烯薄膜	• 使用環境 .....	屋內
• 電極 .....	蒸鍍金屬	• 接線端子 .....	MFZ: M6
• 介電損耗 .....	< 0.2 W/kvar	.....	FMZ: M10
• 總損耗 .....	< 0.5 W/kvar	• 內部接線 .....	Δ (Delta)
• 連續過壓 .....	1.1 Un (<8小時/每天)	.....	Y (Star, 600V以上)
.....	1.15 Un (<30分鐘/每天)	• 放電電阻 .....	< 75V / 3分鐘內
.....	1.2 Un (<5分鐘)	.....	(option: < 50V / 1分鐘內)
.....	1.3 Un (<1分鐘)	• 保護等級 .....	IP41
		• 依據標準 .....	IEC 60831, EN 60831

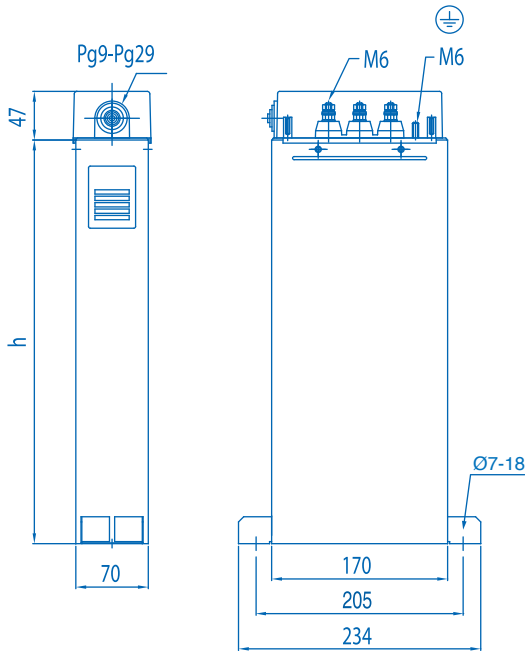
■ 產品規格

230 ~ 260V						280 ~ 300V					
型號	KVAR (60Hz)			h (mm)	重量 (kg)	型號	KVAR (60Hz)			h (mm)	重量 (kg)
	240V	230V	260V				280V	290V	300V		
MFZ2405	5	4.6	5.9	210	1.2	MFZ2805	5	5.4	5.7	210	1.2
MFZ2410	10	9.2	11.7	390	1.9	MFZ2810	10	10.7	11.5	390	1.9
MFZ2415	15	13.8	17.6	390	1.9	MFZ2815	15	16.1	17.2	390	1.9
FMZ2420	20	18.4	23.5	270	4.2	FMZ2820	20	21.5	23	270	4.2
FMZ2425	25	23.0	29.3	270	5.0	FMZ2825	25	26.8	28.7	270	5.0
FMZ2430	30	27.6	35.2	270	5.0	FMZ2830	30	32.2	34.4	460	6.8
FMZ2440	40	36.7	46.9	460	6.8	FMZ2840	40	42.9	45.9	460	7.5
FMZ2450	50	45.9	58.7	460	8.2	FMZ2850	50	53.6	57.4	460	8.2
FMZ2460	60	55.1	70.4	460	8.5	FMZ2860	60	64.4	68.9	550	8.5

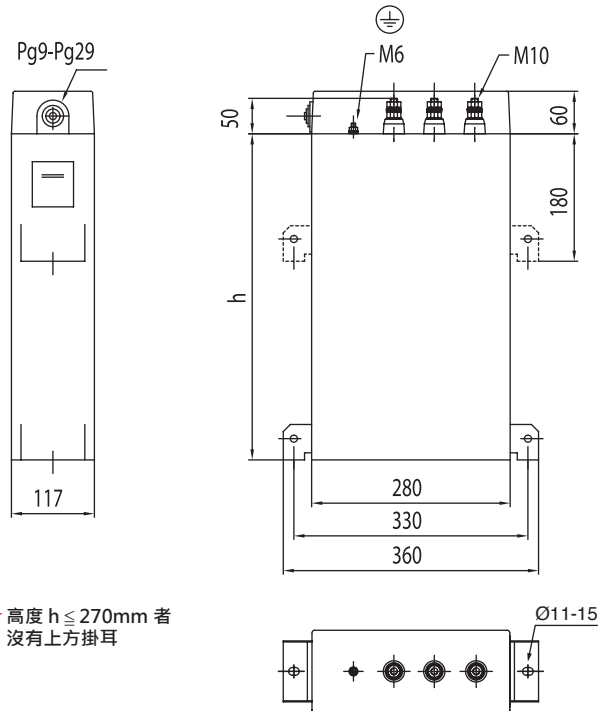
  

400 ~ 440V						480 ~ 550V					
型號	KVAR (60Hz)			h (mm)	重量 (kg)	型號	KVAR (60Hz)			h (mm)	重量 (kg)
	440V	415V	400V				480V	525V	550V		
MFZ4405	5	4.4	4.1	210	1.2	MFZ4805	5	6	6.6	210	1.2
MFZ4410	10	8.9	8.3	210	1.2	MFZ4810	10	12	13.1	210	1.2
MFZ4415	15	13.3	12.4	210	1.2	MFZ4815	15	17.9	19.7	390	1.9
MFZ4420	20	17.8	16.5	390	1.9	MFZ4820	20	23.9	26.3	390	1.9
MFZ4425	25	22.2	20.7	390	1.9	FMZ4825	25	29.9	32.8	270	4.2
FMZ4430	30	26.7	24.8	270	4.2	FMZ4830	30	35.9	39.4	270	4.2
FMZ4440	40	35.6	33.1	270	4.2	FMZ4840	40	47.9	52.5	270	5.0
FMZ4450	50	44.5	41.3	270	5.0	FMZ4850	50	59.8	65.6	460	6.8
FMZ4460	60	53.4	49.6	460	6.8	FMZ4860	60	71.8	78.8	460	7.5
FMZ4475	75	66.7	62.0	460	7.5	FMZ4875	75	89.7	98.5	460	9.0
FMZ4480	80	71.2	66.1	460	7.5	FMZ4880	80	95.7	105	460	9.0
FMZ4499	100	89.0	82.6	460	9.0	FMZ4899	100	119.6	131.3	550	10.9

• MFZ

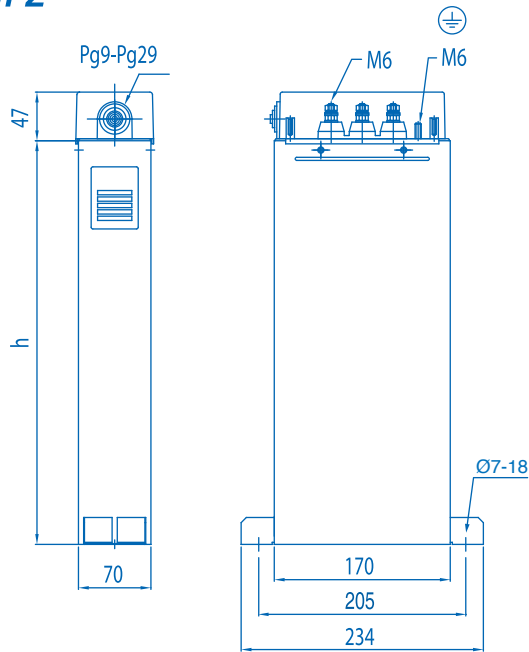


• FMZ

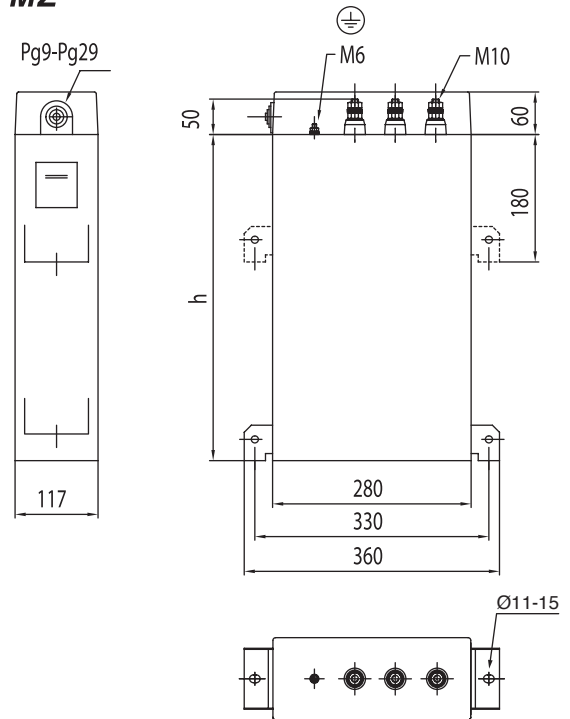


600 ~ 690V					
型號	KVAR (60Hz)			h (mm)	重量 (kg)
	600V	660V	690V		
MFZ6005	5	6.1	6.6	210	1.2
MFZ6010	10	12.1	13.2	210	1.2
MFZ6015	15	18.2	19.8	390	1.9
MFZ6020	20	24.2	26.5	390	1.9
FMZ6025	25	30.3	33.1	270	4.2
FMZ6030	30	36.3	39.7	270	4.2
FMZ6040	40	48.4	52.9	270	5.0
FMZ6050	50	60.5	66.1	460	6.8
FMZ6060	60	72.6	79.4	460	7.5
FMZ6075	75	90.8	99.2	460	8.2
FMZ6080	80	96.8	105.8	460	9.0
FMZ6099	100	121	132.3	550	10.2

• MFZ



• FMZ



★高度  $h \leq 270\text{mm}$  者  
沒有上方掛耳

東技企業股份有限公司

[www.toyotech.com.tw](http://www.toyotech.com.tw)

台北總公司  
台北市內湖區行愛路68號6樓  
電話：(02)8791-8588  
傳真：(02)8791-9588  
電子郵件：toyotech@ms37.hinet.net

台中辦事處  
台中市文心路四段200號10樓之2  
電話：(04)2296-9388  
傳真：(04)2296-9386  
電子郵件：risho.risho@msa.hinet.net

高雄辦事處  
高雄市民生一路56號15樓之6  
電話：(07)227-2133  
傳真：(07)227-2173  
電子郵件：toyo.rita@msa.hinet.net