

Niederspannungs- Hochleistungs-Sicherungen

Low-Voltage Fuses

Katalog 2012
Catalogue 2012



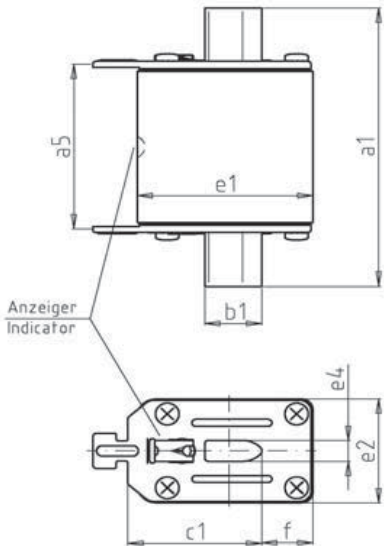
Sie profitieren. Mit Sicherheit.
Our Protection. Your Benefit.



500 V



NH 000 / NH 00 / NH 0



Spannungsführende Griffflaschen / Non insulated removal tags
Verpackung / Packing 10 Stück / 10 pieces – 3 Stück (*) / 3 pieces (*)

Betriebsklasse / Class
gG

IEC 60269-2
VDE 0636 Teil 2

Bemes- sungs- spannung Rated Voltage	Artikel Article	Größe Size	Bemes- sungsstrom Rated Current	Länge Length							
				a ₅	a ₁	b ₁	e ₄	e ₁	e ₂	f	c ₁
V			I _n / A	mm	mm	mm	mm	mm	mm	mm	mm
500	20 000 13	NH 000	6 - 100	47	78	15	6	40,5	20,5	7	35
	20 001 13	NH 00	125 - 160	47	78	15	6	46	29,5	13	35
	20 002 13	NH 0	6 - 160	65	125	15	6	46	29,5	13	35
			200	65	125	15	6	51,5	42	19	35

Bemes- sungs- strom Rated Cur- rent	Artikel Nr. / Leistungsabgabe Article No. / Power Loss						Gewicht Weight	Bemes- sungs- ausschaltvermögen Rated Breaking Capacity	Schmelz- integral Pre-Arcing- I ² t-Value	Ausschaltintegral Total I ² t-Value	
	NH 000		NH 00		NH 0					@AC 254 V	@AC 440 V
I _n / A		W		W		W	kg/1	kA	A ² s	A ² s	A ² s
6	20 000 13.6	1,9	-	-	-	-	0,12	120	36	75	130
10	20 000 13.10	2,4	-	-	-	-	0,12	120	230	320	560
16	20 000 13.16	3,6	-	-	-	-	0,12	120	420	490	810
20	20 000 16.20	2,4	-	-	-	-	0,12	120	760	910	1,480
25	20 000 13.25	2,3	-	-	-	-	0,12	120	1,440	1,780	2,890
32	20 000 13.32	3,1	-	-	-	-	0,12	120	2,600	3,360	5,630
35	20 000 13.35	3,8	-	-	-	-	0,12	120	3,100	4,770	7,610
40	20 000 13.40	4,0	-	-	-	-	0,12	120	4,700	6,750	11,300
50	20 000 13.50	4,0	-	-	-	-	0,12	120	5,900	8,340	13,600
63	20 000 13.63	4,5	-	-	-	-	0,12	120	10,300	16,200	26,400
80	20 000 13.80	5,4	-	-	-	-	0,12	120	17,300	27,200	45,500
100	20 000 13.100	6,5	-	-	-	-	0,12	120	28,900	45,500	88,600
125	-	-	20 001 13.125	8,2	-	-	0,19	120	44,400	78,600	127,500
160	-	-	20 001 13.160	11,2	-	-	0,19	120	78,500	139,600	226,600
200	-	-	-	-	20 002 13.200	15,0	0,39	120	157,600	248,200	390,900

(*) für alle 20 002 13 / for all 20 002 13

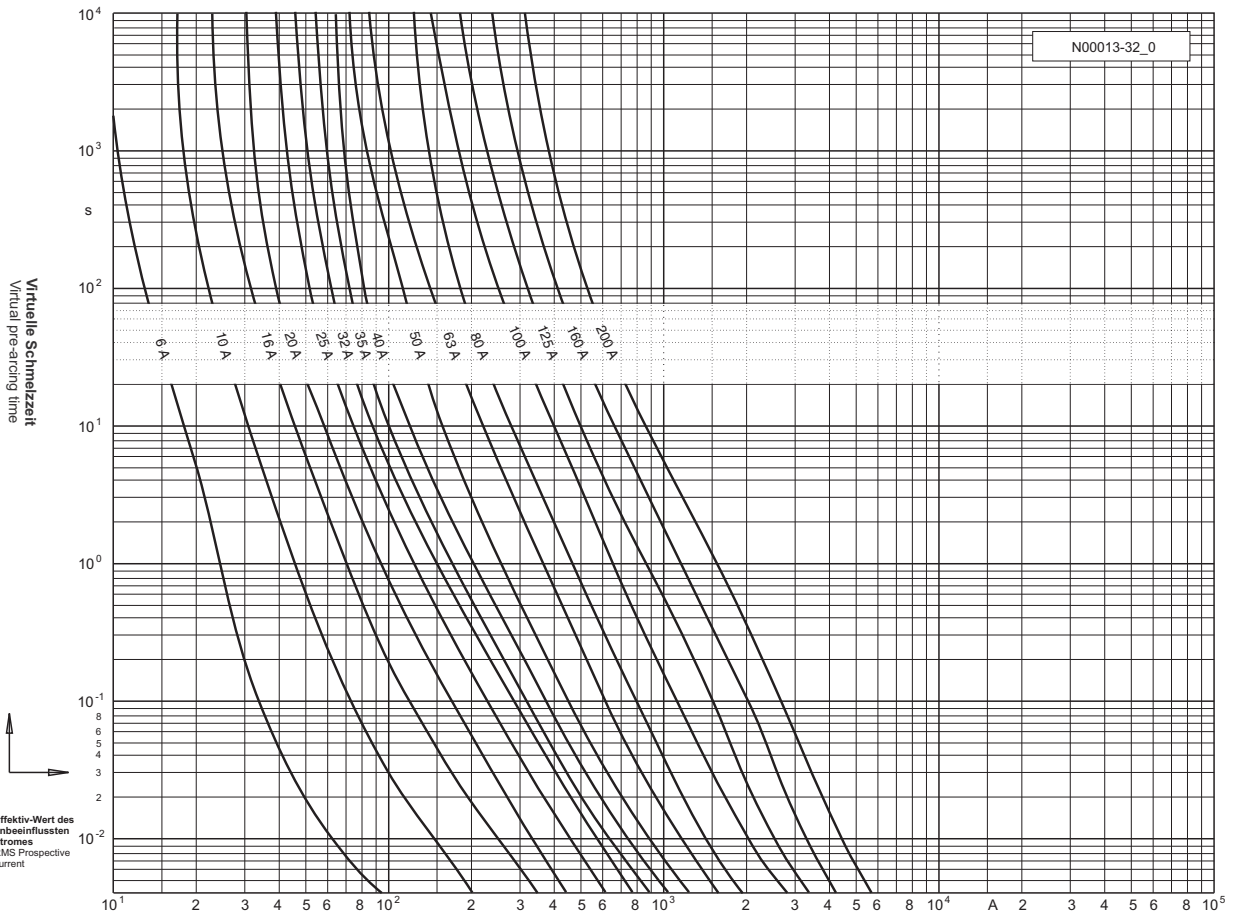
500 V



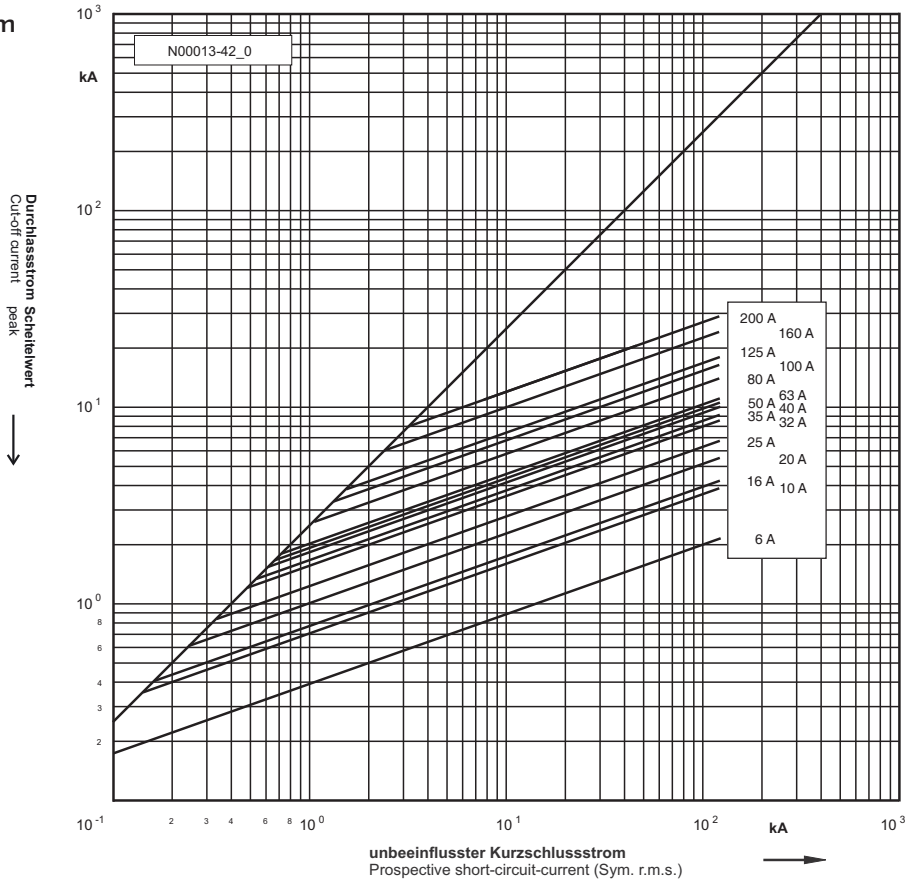
NH 000 / NH 00 / NH 0

gG

Zeit/Strom-Kennlinien
Time-current characteristics



Durchlass-Strom
Cut-off current

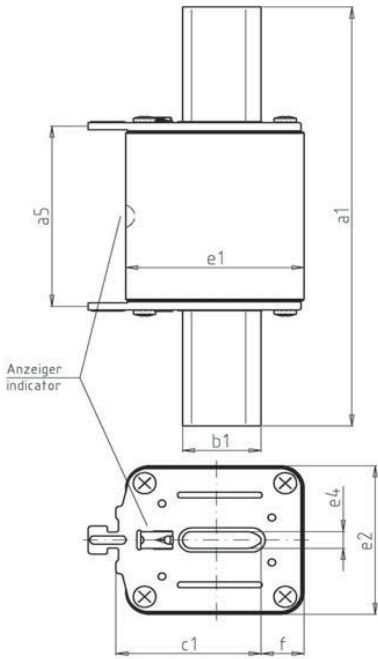


Größe Size	Schaltvermögen Breaking capacity	
	AC	DC
NH 000	550 V 120 kA	220 V 25 kA
NH 00	550 V 120 kA	220 V 25 kA
NH 0	550 V 120 kA	440 V 25 kA

500 V



NH 1 / NH 2 / NH 3



Spannungsführende Griffflaschen / Non insulated removal tags
Verpackung / Packing 3 Stück / 3 pieces

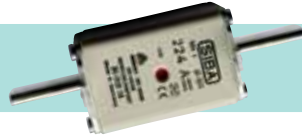
Betriebsklasse / Class
gG

IEC 60269-2
VDE 0636 Teil 2

Bemes- sungs- spannung Rated Voltage	Artikel Article	Größe Size	Bemes- sungs- strom Rated Current	Länge Length							
				a _s	a ₁	b ₁	e ₄	e ₁	e ₂	f	c ₁
V			I _n / A	mm	mm	mm	mm	mm	mm	mm	mm
500	20 003 13	NH 1	16 - 160	65	135	20	6	46	29,5	8	40
			200 - 250	65	135	20	6	51,5	42	14	40
	20 004 13	NH 2	35 - 160	65	150	20	6	46	29,5	5,5	48
			200 - 250	65	150	20	6	51,5	42	14	48
	20 005 13	NH 3	100 - 400	65	150	26	6	59	53	14	60
			500 - 630	65	150	32	6	73,5	65	17	60

Bemessungs- strom Rated Current	Artikel Nr. / Leistungsabgabe Article No. / Power Loss						Gewicht Weight	Bemessungs- ausschalt- vermögen Rated Breaking Capacity	Schmelz- integral Pre-Arcing- i ² t-Value	Ausschaltintegral Total i ² t-Value	
	NH 1		NH 2		NH 3					@ AC 254 V	@ AC 440 V
I _n / A		W		W		W	kg/1	kA	A ² s	A ² s	A ² s
16	20 003 13.16	4,2	-	-	-	-	0,26	120	420	490	810
20	20 003 13.20	2,7	-	-	-	-	0,26	120	760	910	1.480
25	20 003 13.25	3,1	-	-	-	-	0,26	120	1.440	1.780	2.890
32	20 003 13.32	3,5	-	-	-	-	0,26	120	2.600	3.360	5.630
35	20 003 13.35	3,9	20 004 13.35	3,9	-	-	0,26/0,29	120	3.100	4.770	7.610
40	20 003 13.40	4,3	20 004 13.40	4,3	-	-	0,26/0,29	120	4.700	6.750	11.300
50	20 003 13.50	5,1	20 004 13.50	5,1	-	-	0,26/0,29	120	5.900	8.340	13.600
63	20 003 13.63	5,8	20 004 13.63	5,8	-	-	0,26/0,29	120	10.300	16.200	26.400
80	20 003 13.80	6,5	20 004 13.80	6,5	-	-	0,26/0,29	120	17.300	27.200	45.500
100	20 003 13.100	7,8	20 004 13.100	7,8	20 005 13.100	7,8	0,26/0,29/0,65	120	28.900	45.500	88.600
125	20 003 13.125	10,0	20 004 13.125	10,0	20 005 13.125	10,0	0,26/0,29/0,65	120	44.400	78.600	127.500
160	20 003 13.160	12,8	20 004 13.160	12,8	20 005 13.160	12,8	0,26/0,29/0,65	120	78.500	139.600	226.600
200	20 003 13.200	15,0	20 004 13.200	15,5	20 005 13.200	15,5	0,44/0,46/0,65	120	157.600	248.200	390.900
224	20 003 13.224	16,2	20 004 13.224	16,4	20 005 13.224	16,4	0,44/0,46/0,65	120	194.800	297.600	483.400
250	20 003 13.250	17,9	20 004 13.250	18,0	20 005 13.250	18,0	0,44/0,46/0,65	120	240.800	368.000	616.000
315	-	-	20 004 13.315	23,0	20 005 13.315	23,0	0,65/0,71	120	513.000	716.000	1.164.000
355	-	-	20 004 13.355	30,0	20 005 13.355	30,0	0,65/0,71	120	616.000	859.000	1.483.000
400	-	-	20 004 13.400	32,0	20 005 13.400	32,0	0,65/0,71	120	859.000	1.236.000	2.008.000
500	-	-	-	-	20 005 13.500	38,0	1,00	120	1.130.000	1.670.000	2.800.000
630	-	-	-	-	20 005 13.630	46,0	1,00	120	1.950.000	2.980.000	4.840.000

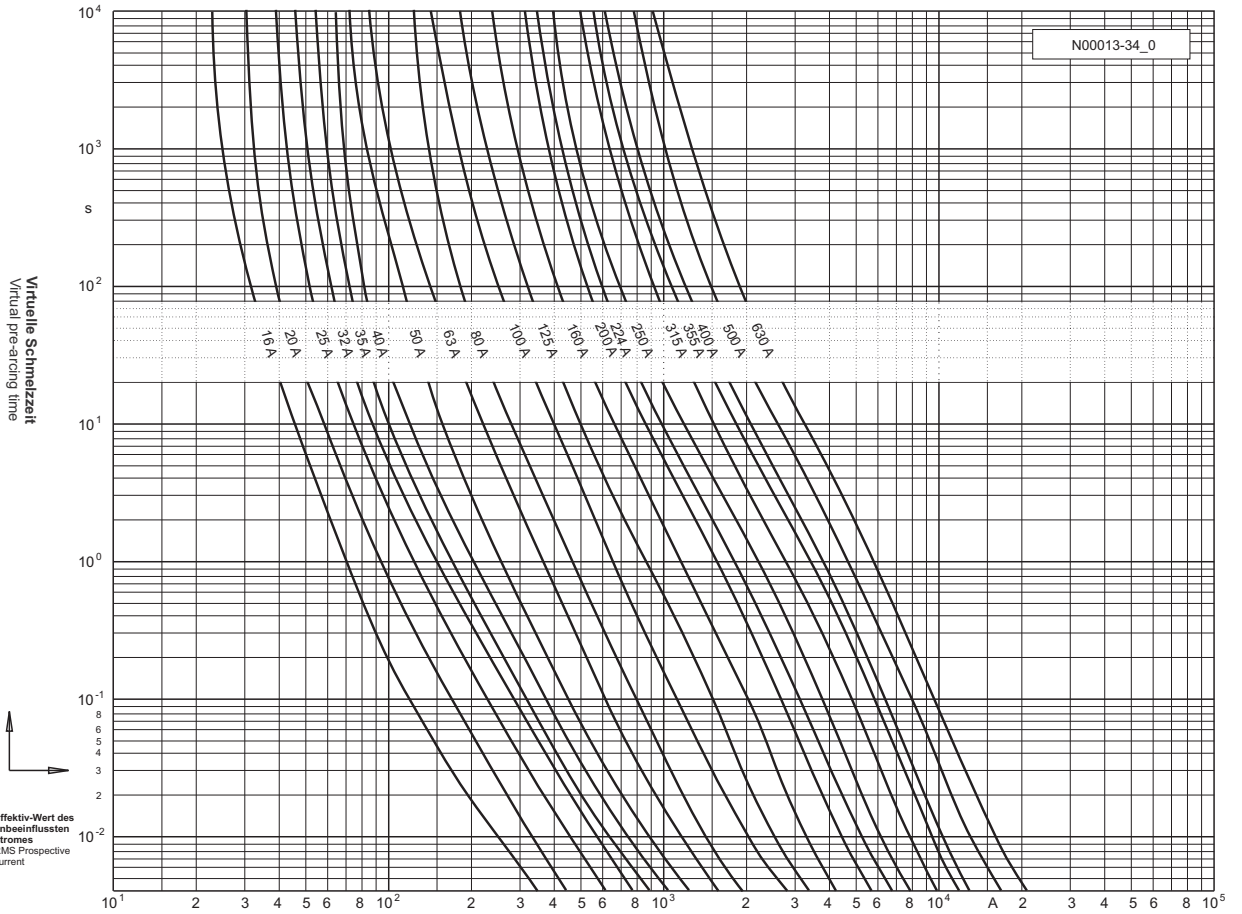
500 V



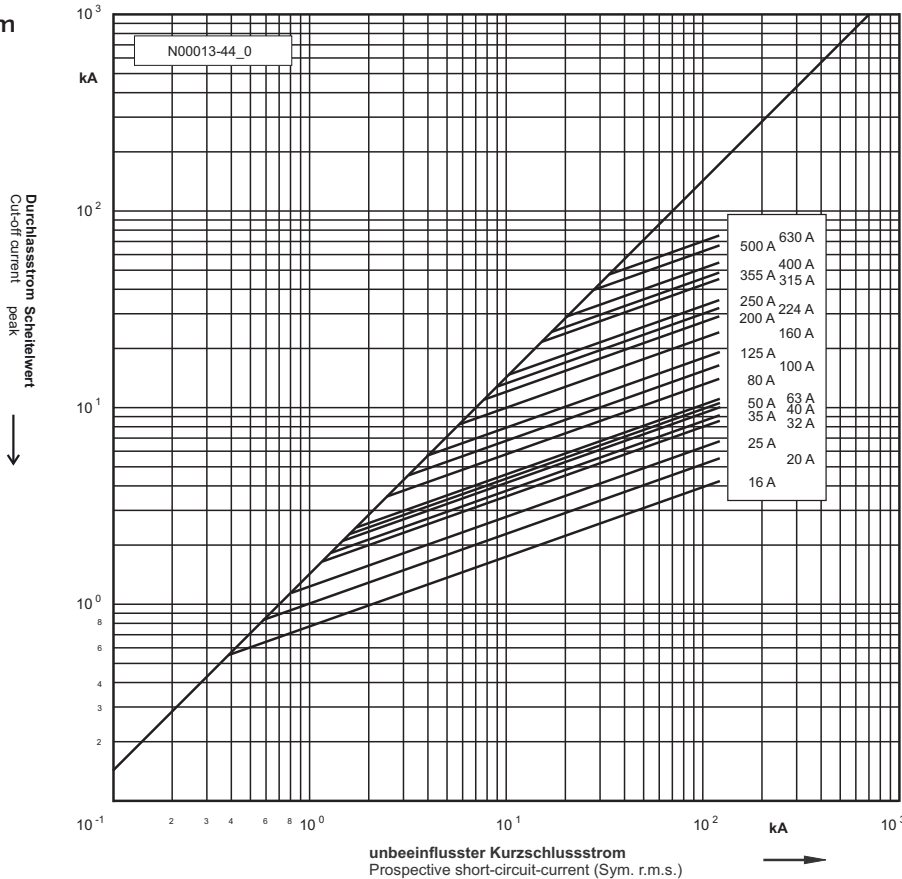
NH 1 / NH 2 / NH 3

gG

Zeit/Strom-
Kennlinien
Time-current
characteristics



Durchlass-Strom
Cut-off current



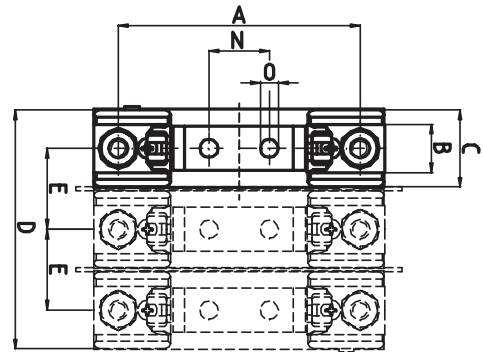
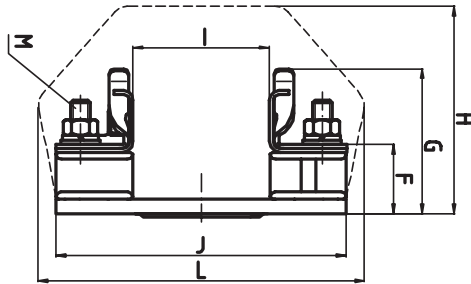
Größe Size	Schaltvermögen Breaking capacity	
	AC	DC
NH 1	550 V 120 kA	440 V 25 kA
NH 2	550 V 120 kA	440 V 25 kA
NH 3	550 V 120 kA	≤ 500 A 400 V 25 kA

Fuse-Bases 1 pole Size **000 + 00** Rated Voltage **AC 690 V** Standard **DIN 43620**

Rated Current [A]	Part No.	Weight [kg/1]	Pack
160	21 001 01	0.26	3

Part No.
21 001 01

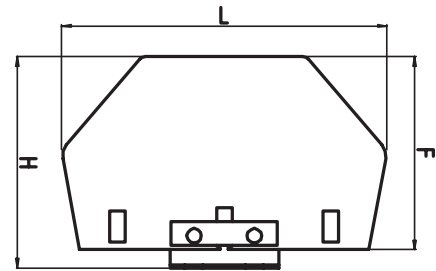
- A 3.94" (100 mm)
- B 0.80" (20 mm)
- C 1.26" (32 mm)
- D 3.90" (99 mm)
- E 1.32" (33.5 mm)
- F 1.14" (29 mm)
- G 2.32" (59 mm)
- H 3.40" (86 mm)
- I 2.24" (57 mm)
- J 4.72" (120 mm)
- L 5.30" (135 mm)
- M M 8
- N 0.98" (25 mm)
- O 0.30" (7.5 mm)



External Wall Size **000 + 00** Standard **DIN 43620**

Part No.
25 001 01

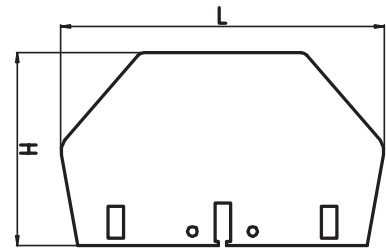
- F 3.15" (80 mm)
- H 3.40" (86 mm)
- L 5.30" (135 mm)



Partition Wall Size **000 + 00** Standard **DIN 43620**

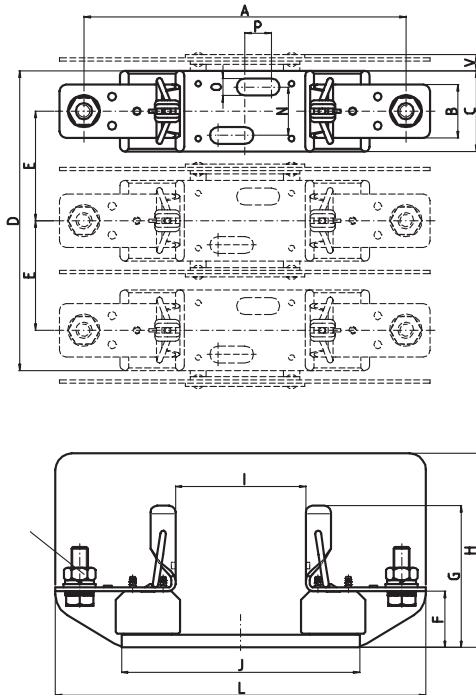
Part No.
25 001 03-2

- H 3.15" (80 mm)
- L 5.30" (135 mm)



Fuse-Bases 1 pole Size **1 - 3** Rated Voltage **AC 690 V** Standard **DIN 43620**

Rated Current [A]	Part No.	Weight [kg/1]	Pack
250	21 003 01	0.72	1
400	21 004 01	0.88	1
630	21 005 01	1.16	1



Size 1
Part No.
21 003 01

A	6.90" (175 mm)
B	1.30" (33 mm)
C	1.97" (50 mm)
D	7.00" (178 mm)
E	2.52" (64 mm)
F	1.38" (35 mm)
G	3.30" (84 mm)
H	4.20" (107 mm)
I	3.15" (80 mm)
J	5.83" (148 mm)
L	7.87" (200 mm)
M	M 10
N	1.18" (30 mm)
O	0.40" (10 mm)
P	0.65" (16.5 mm)
V	0.40" (10 mm)

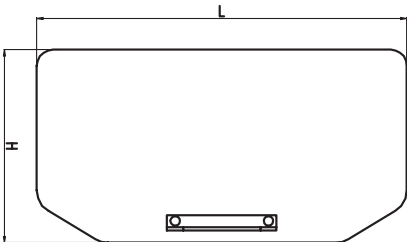
Size 2
Part No.
21 004 01

A	7.87" (200 mm)
B	1.30" (33 mm)
C	1.97" (50 mm)
D	7.32" (186 mm)
E	2.68" (68 mm)
F	1.38" (35 mm)
G	3.58" (91 mm)
H	4.72" (120 mm)
I	3.15" (80 mm)
J	5.83" (148 mm)
L	9.06" (230 mm)
M	M 10
N	1.18" (30 mm)
O	0.40" (10 mm)
P	0.65" (16.5 mm)
V	0.40" (10 mm)

Size 3
Part No.
21 005 01

A	8.27" (210 mm)
B	1.30" (33 mm)
C	2.17" (55 mm)
D	8.86" (225 mm)
E	3.35" (85 mm)
F	1.38" (35 mm)
G	3.78" (96 mm)
H	5.00" (127 mm)
I	3.15" (80 mm)
J	5.83" (148 mm)
L	9.84" (250 mm)
M	M 10
N	1.18" (30 mm)
O	0.40" (10 mm)
P	0.65" (16.5 mm)
V	0.40" (10 mm)

External Wall Size **1 - 3** Standard **DIN 43620**



Size 1
Part No.
25 003 01

H	4.20" (107 mm)
L	7.87" (200 mm)

Size 2
Part No.
25 004 01

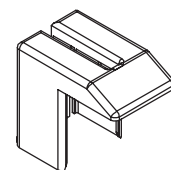
H	4.72" (120 mm)
L	9.06" (230 mm)

Size 3
Part No.
25 005 01

H	5.00" (127 mm)
L	9.84" (250 mm)

Contact Insulating Covers for NH Fuse-Base Size **1 - 3**

Size	Part No.	for Fuse-Base	Weight [kg/1]	Pack
1	21 003 01.26	21 003 01	0.020	10
2	21 004 01.26	21 004 01	0.025	10
3	21 005 01.26	21 005 01	0.030	10



Hauptsitz / Head Office

SIBA GmbH

Borker Straße 20-22
D-44534 Lünen
Postfach 1940
D-44509 Lünen
Tel.: +49-2306-7001-0
Fax: +49-2306-7001-10
info@siba.de
www.siba.de

SIBA Unit Miniature Fuses

Tel.: +49-2306-7001-290
Fax: +49-2306-7001-99
elu@siba.de

Deutschland / Germany

SIBA Vertriebsbüro Freiberg

Untergasse 12
D-09599 Freiberg
Tel.: +49-3731-202283
Fax: +49-3731-202462
alexander.kolbe@siba.de

SIBA Vertriebsbüro Hannover

Am Hüllfeld 5
D-30952 Ronnenberg
Tel.: +49-5109-562470
Fax: +49-5109-562471
andreas.koehler@siba.de

SIBA Vertriebsbüro Rhein/Ruhr

Espelweg 25
D-58730 Fröndenberg
Tel.: +49-2373-1753141
Fax: +49-2373-1753142
joerg.mattusch@siba.de

SIBA Vertriebsbüro Süd-West

Germersheimer Str. 101a
D-67360 Lingenfeld
Tel.: +49-6344-937510
Fax: +49-6344-937511
erwin.leuthner@siba.de



International

SIBA Sicherungen- und Schalterbau Ges.m.b.H & Co. KG (Austria)

Ortsstraße 18 · A-2331 Vösendorf bei Wien
Tel.: +43-1-6994053 und 6992592
Fax: +43-1-699405316 und 699259216
info.siba@aon.at
www.siba-sicherungen.at

SIBA GmbH Beijing Rep. Office (China)

Room 207A, Building B, He Qiao Mansion No. 8
Guanghua Road, Chaoyang District,
Beijing 100026
Tel.: +86-10-65817776
Fax: +86-10-65812979
siba_china@sibafuse.cn
www.sibafuse.cn

SIBA Písek s.r.o. (Czech Rep.)

U Vodárny 1506 · 397 01 Písek
Tel.: +420-38-2265746
Fax: +420-38-2265746
sibacz@iol.cz · www.siba-pojistky.cz

SIBA Sikringer Danmark A/S (Denmark)

ehemals/former Ole Andersen A/S
Lunikvej 24 B · DK-2670 Greve
Tel.: +45-86828175 · Fax: +45-86814565
info@sikringer.dk · www.siba-sikringer.dk

SIBA Nederland B.V. (Netherlands)

Van Gentstraat 16
NL-5612 KM Eindhoven
Tel.: +31-40-2467071
Fax: +31-40-2439916
info@sibafuses.nl · www.siba-zekeringen.nl

SIBA Polska sp. z o.o. (Poland)

ul. Grzybowa 5G
05-092 Łomianki, Dąbrowa Leśna
Tel.: +48-22-8321477
Fax: +48-22-8339118
siba@sibafuses.pl
www.siba-bezpieczniki.pl

Moskovskoye predstavitelstvo obshestva „SIBA GmbH“ (Russia)

111123, Moskva, Shosse Entusiastov, 11
of. 407
Tel.: +7-495-9871413
Fax: +7-495-9871774
info@siba-predohraniteli.ru
www.siba-predohraniteli.ru

SIBA Fuses SA PTY. LTD. (South Africa)

P.O. Box 34261 · Jeppesstown 2043
Tel.: +27-11334-6560 / 4
Fax: +27-11334-7140
sibafuses@universe.co.za
www.siba-fuses.co.za

SIBA Far East Pte. LTD. (South East Asia)

No. 3 Phillip Street, #12-02, Commerce Point
Singapore 048693
Tel.: +65-62239225
Fax: +65-62341428
info@sibafuse.com.sg
www.sibafuse.com.sg

SIBA (UK) LTD. (United Kingdom)

19 Duke Street
Loughborough LE11 1ED
Tel.: +44-1509-269719
Fax: +44-1509-236024
siba.uk@btconnect.com
www.sibauk.co.uk

SIBA Fuses LLC (United States of America)

29 Fairfield Place
West Caldwell, NJ 07006
Tel.: +1-973575-7422 (973-575-SIBA)
Fax: +1-973575-5858
info@sibafuses.com
www.sibafuses.com

**Weitere Vertriebspartner weltweit /
Further distribution partners worldwide:
www.siba.de / www.siba-fuses.com**



Sicherungen | Fuses

*Sie profitieren. Mit Sicherheit.
Our Protection. Your Benefit.*