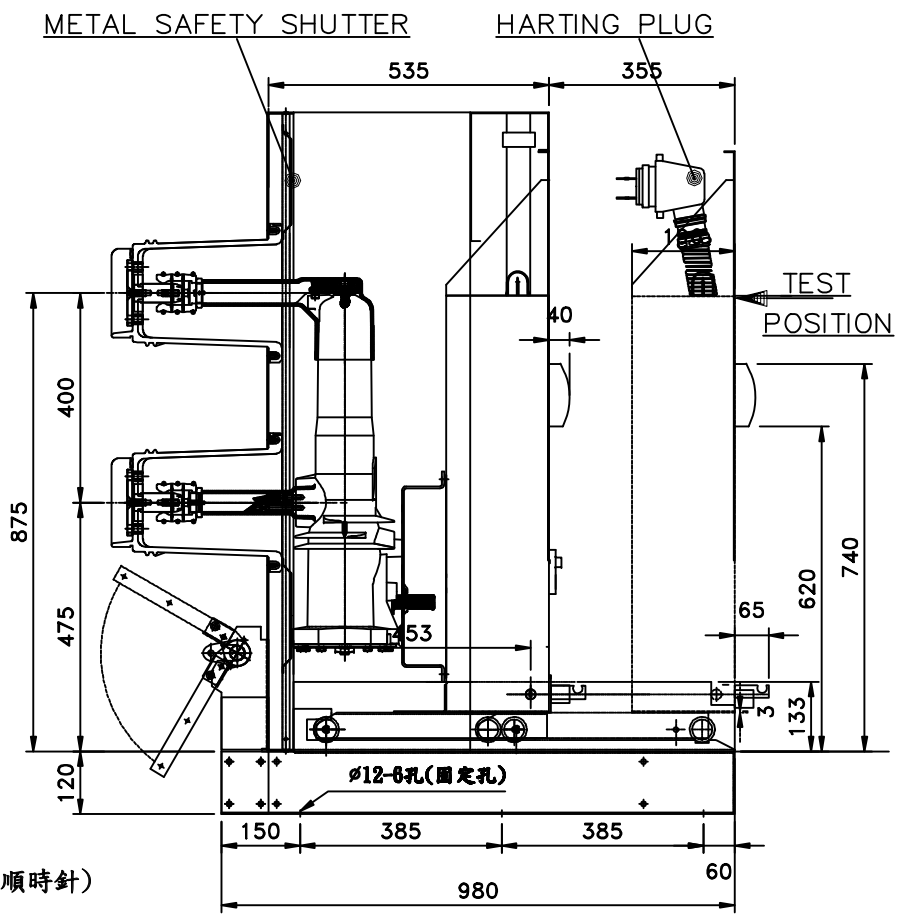
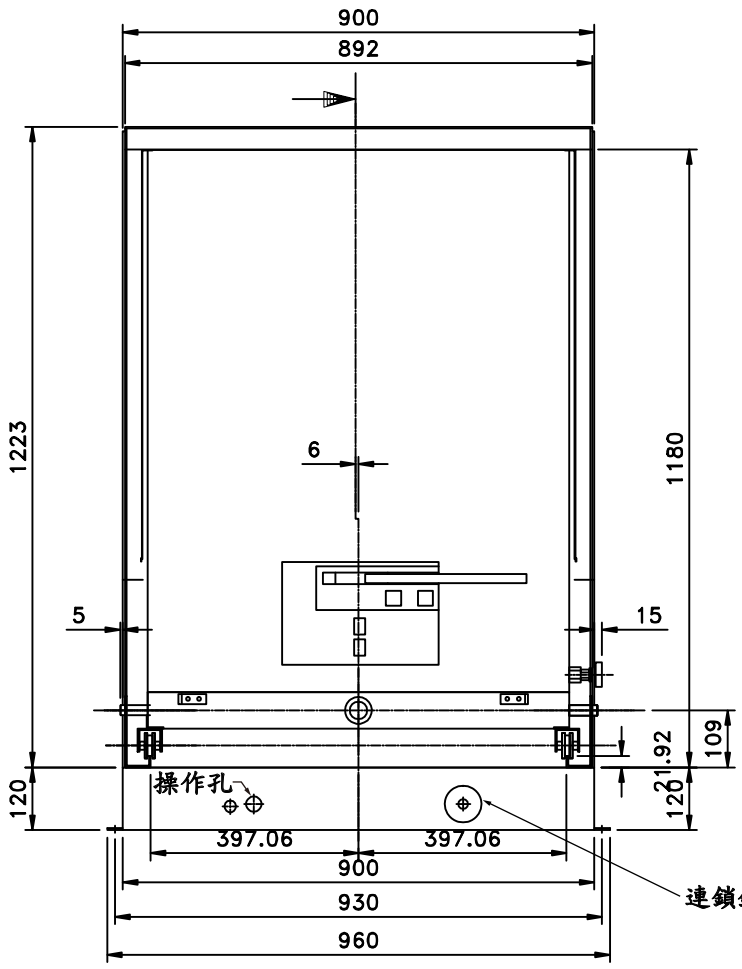


J
I
H
G
F
E
D
C
B
A



接地開關操作：在GCB切離時(OFF)才可投入接地開關！投入前先將連鎖鈕順時針轉動，再用把手插入操作孔操作。

普得企業股份有限公司
TOYO TECHNICAL CO., LTD.

核准		加工方式	車 銑 鑽 沖 雷 板 磨 銲 銲 研 銲 銲 鑄 粉 塵 電 鍍 鍍 銀 陽 極						
校對	單位=mm	修改日期		00-00-00	圖名	MG-GCB-SF24+ES	圖數	1/1	
繪圖	93-12-31	比例=1:14	修改日期		00-00-00	圖號	MG-SF24ES-SET1	版本	00