

中壓配電系統

VCB中壓真空斷路器 24 kV

HVX 抽出式



Catalogue

2019



產品介紹

真空消弧室

施耐德電機的VG系列真空消弧室採用最新電腦建模工具進行類比，設計更優化。VG系列真空消弧室，採用最新的完全一次封排技術，最大地減少了生產過程中人為的污染。

消弧室專利設計和施耐德電機對真空消弧室技術的透徹理解，使施耐德電機真空消弧室以高穩定性、小體積，長壽命在中壓真空領域獨樹一幟。主接點的特殊幾何形狀和所用材料的選擇確保了有限的電弧持續時間，從而有助於降低熱應力和介電應力。

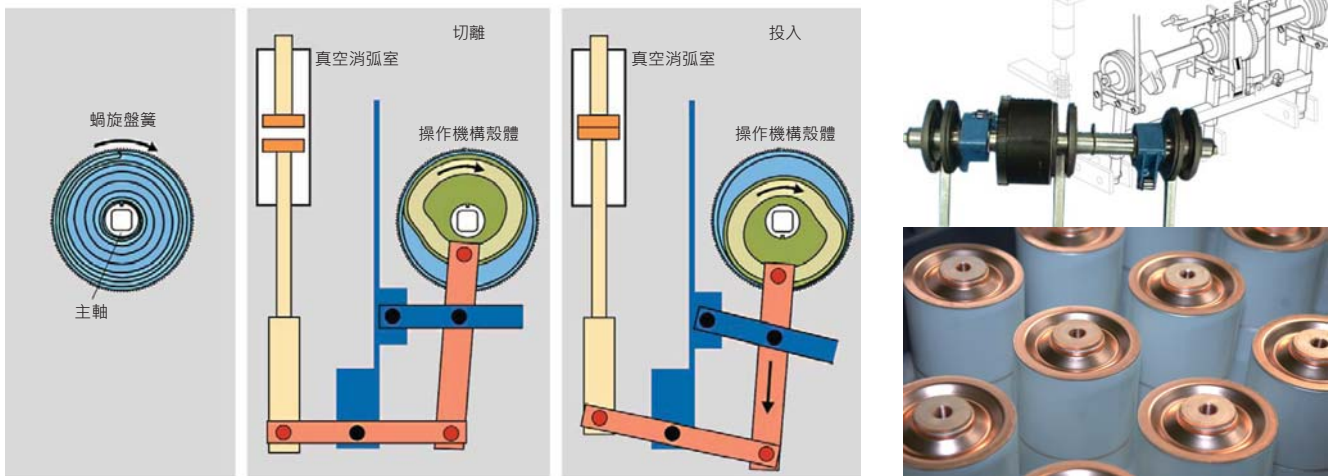
組合型極柱

HVX真空斷路器是在經驗證之柱型礙子開關原理的基礎上所設計，即極柱部分被固定在驅動器殼體的兩個位置在上。除了在極柱和地之間提供絕緣外，多功能組合極柱還執行所有支撐和保護之功能。

整個極柱部分的支撐部件是多功能模殼，其功能包括用於頂部和底部主接點端子的機械支撐功能，使得真空消弧室本身不會承受任何應力。在這種情況下，相間沒有絕緣橋，在極柱模殼內集成各種功能有助於最大限度地減少單個部件的數量。

操作機構

HVX真空斷路器採用單軸單盤簧操作機構。三相獨立的凸輪輸出，為真空消弧室提供最佳的特性配合。傳動機構一級輸出和特有的軸承傳動設計，最佳的傳動效率，確保節能環保和機構穩定可靠。



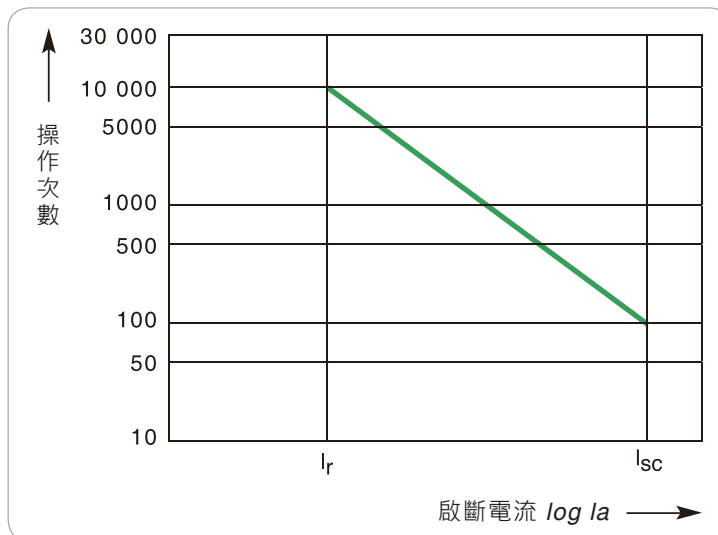
VG系列真空消弧室

作用原理

通過電動馬達或手動的儲能把手，在螺旋盤簧上儲存能量。真空消弧室的投入、切離運動是由凸輪控制完成的，在完成投入之後，彈簧自動重新儲能，為一個完整的自動再投入迴圈儲存所需的能量。投入、切離保持機構，特殊的機構設計，吸收在快速投入、切離操作後的多餘能量。操作機構具有電動和手動兩種儲能裝置，儲能完成後，有其相應的閉鎖機構防止誤操作。

可允許操作次數與啟斷電流之關係

下圖為VG真空消弧室之可允許操作次數與啟斷電流之關係。

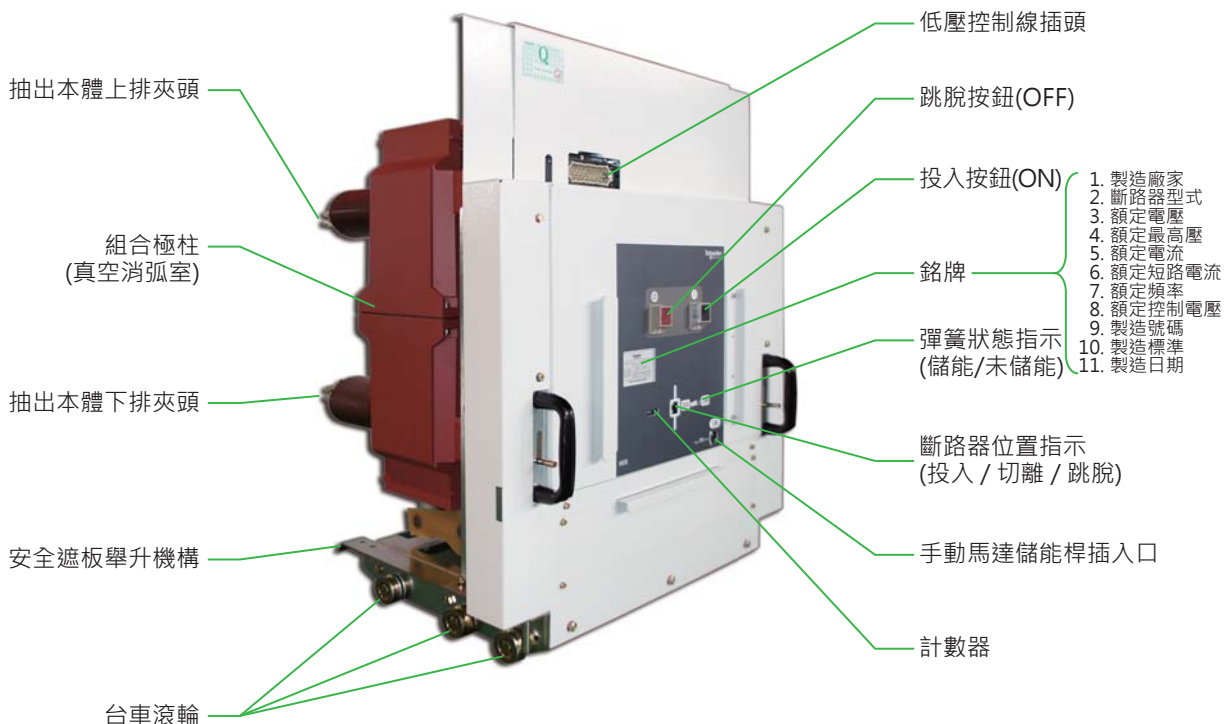


I_r = 額定電流 [A]

I_{sc} = 額定短路電流 [kA]

型式	HVX	HVX
	24-16-06	24-25-06 / 24-25-12
額定電壓	24kV	24kV
額定電流	630A	630 / 1250A
額定短路啟斷電流 (Isc*)	16kA	25kA
額定商頻耐壓 (50/60Hz 1min)	50kV	
額定衝擊耐壓	125kV	
相間距離	210mm	
額定頻率	50/60Hz	
額定短路閉合電流 Ip (50/60Hz)	2.5Isc / 2.6Isc	
額定短時耐受電流 (4s)	16kA	25kA
動作責務	O-0.3s-CO-3 min-CO	
	O-180s-CO-3 min-CO	
	O-0.3s-CO-15s-CO	
機械壽命	class M2	
電氣壽命	class E2	
開關運行壽命週期(據維修計畫保養時之最高可達次數)	30,000 operations	
工作溫度	-25 ~ +40°C	
動作時間	跳脫	<50ms
	燃弧	≤ 15ms
	投入	30-60ms
空載線路啟斷電流	10A (class C2)	
空載電纜啟斷電流	31.5A (class C2)	
standards	IEC62271-100	

★三相啟斷容量 = $U_r \times I_{sc} \times \sqrt{3}$ (MVA), Ex: 24kV x 25kA x $\sqrt{3}$ = 1039MVA.



功能說明

機體組成

- 插入/抽出功能由下列元件達成：
 - 用以支撐斷路器抽出本體(可動部)之滾輪台車 (以把手來插入/抽出)
 - 包含絕緣套管(bushing)之斷路器抽出座(固定部)
 - 可加裝掛鎖將抽出本體鎖定於測試或抽出位置(option)
 - 低壓控制線航空插頭
- 斷路器所有電氣操作的允許電壓範圍在85%~110%Un之間
- 補助接點: 5NO+5NC (5a5b)
- 反泵/防跳繼電器(antipumping relay)
- 操作計數器

操作程序

- 斷路器本體可在兩個固定位置間移動(抽出座上面標有定位標示)：
 - 連接位置：斷路器本體插入並且固定於定位，低壓控制線航空插頭插入連接。
 - 測試與抽出位置：斷路器本體抽出並且固定於定位，低壓控制線航空插頭插入連接。

安全機制

- 機械連鎖
 - 依據 IEC 62271-100 及 62271-200，HVX具有下列機械連鎖功能：
 - 斷路器主接點開啟(OFF)時才可允許將斷路器抽出或導入，且當斷路器導入至測試或連接位置時主接點始可閉合(ON)
 - 斷路器主接點閉合(ON)時，斷路器無法被抽出
 - 下列三種情形下斷路器之主接點均無法閉合：
 - a. 斷路器在導入或抽出之狀態進行中
 - b. 斷路器在測試及分離位置兩者之間
 - c. 斷路器在測試及連接位置兩者之間
 - 斷路器彈簧之儲能機構在儲能進行中時無法被抽出或導入
 - 透過台車滾輪，斷路器在抽出或導入過程中將全程被接地
 - 抽出座裝有可將主電路帶電體隔離之安全遮蔽板(SHUTTER)，該遮蔽板可隨斷路器本體之抽出或導入而自動關閉或開啟(保護等級：IP2X)
 - 當有維修或測試考量需求時可將：
 - 利用掛鎖將安全遮蔽板鎖定於打開或關上之位置(option)

選用配件(option)

- 位置接點(2或4組 滑進/滑出)，於斷路器到達「測試」或「連接」位置時動作
- 電容跳脫裝置(CTD, 另有4000, 5000, 6000, 8000, 10,000 μ F可供選用)，停電時提供DC電源給跳脫線圈用以跳脫
- 低電壓跳脫
- 鑰匙鎖定(將斷路器鎖定在OFF狀態並且禁止抽出或導入)
- 連鎖或掛鎖(將投入ON/跳脫OFF按鈕鎖定，禁止斷路器被投入或跳脫)
- 弧光保護電驛(全時故障弧光監測，透過閃光感測器於偵測到故障閃弧時快速跳脫斷路器，可設定僅弧光就跳脫或是弧光+過電流信號都發生才跳脫，提供斷路器最完善的保護)

脫扣器

補助脫扣器 F2, F11/F12

補助脫扣器的線圈由輔助電源驅動。線圈僅為短時工作而設計，因此，其迴路需要連接開關主軸連動的輔助開關，在斷路器完成操作後斷開電流迴路。

補助開關

開關位置補助開關 S11/S12

此輔助開關是直接由斷路器主軸通過中間拉杆連動的。其位置總是與主接點位置相一致。指示斷路器的投入、跳脫的位置狀態；配線中，連鎖輔助脫扣器，防止誤操作。

儲能位置補助開關 S2

此輔助開關是主要用於檢測和指示儲能狀態，與儲能機構連動，保證驅動機構在完成投入操作後，自動儲存能量。儲能完成後，斷開電動儲能迴路。

反泵/防跳繼電器

Anti-pumping relay K01

如果給斷路器同時持續地發出投入和跳脫指令，則斷路器就在其投入後返回到跳脫位置，並保持到發出新的投入指令為止。這樣，就可阻止持續的投入、跳脫(即“防跳”)。

計數器

動作計數器

在操作介面上安裝有計數器記錄斷路器的操作次數。

儲能馬達

馬達 M1

為斷路器機構操作進行電動儲能操作，準備斷路器的下次投入操作的能量。

電容跳脫裝置 & 弧光保護電驛

電容跳脫裝置(CTD, 2000 μ F)，供投入線圈使用及停電時提供DC電源給跳脫線圈用以跳脫。

弧光保護電驛偵測到故障閃弧時快速跳脫斷路器，提供斷路器最完善的保護。



電容跳脫裝置 (CTD)



弧光保護電驛與閃弧偵測器



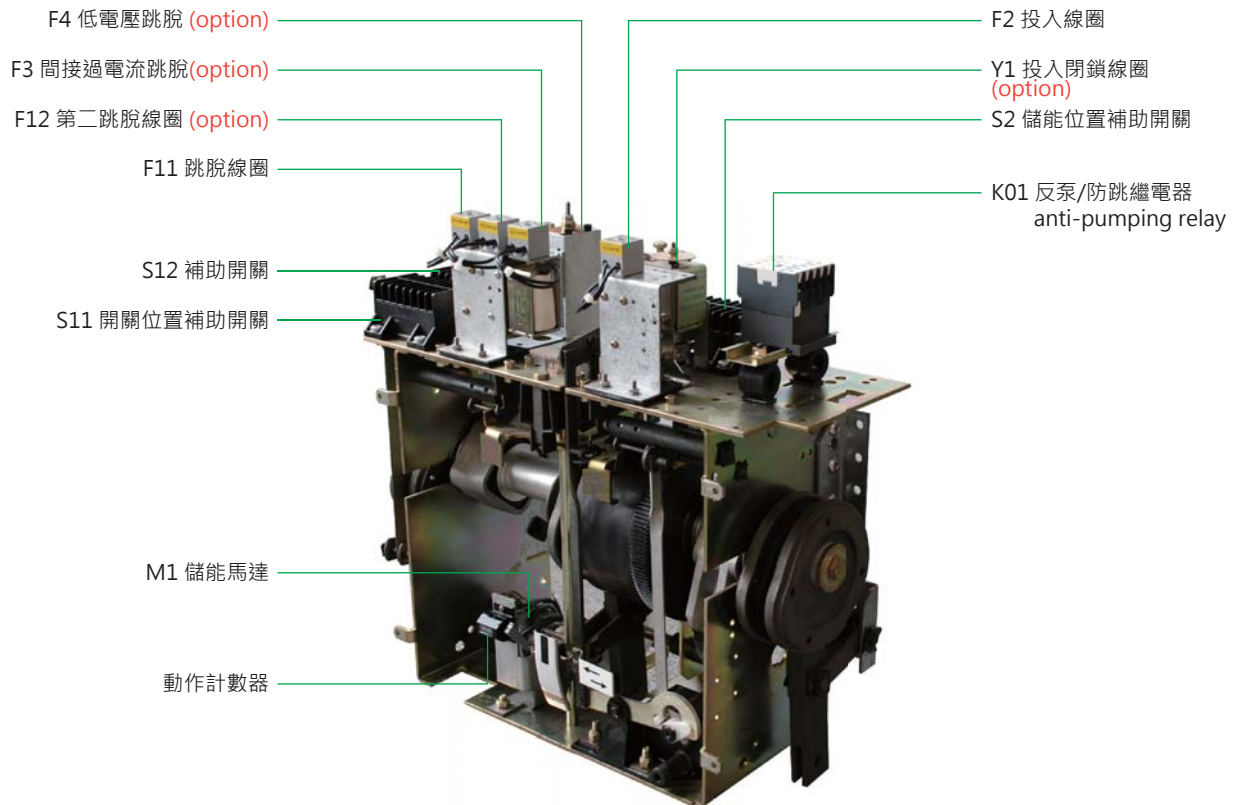
低壓控制元件

脫扣器規格

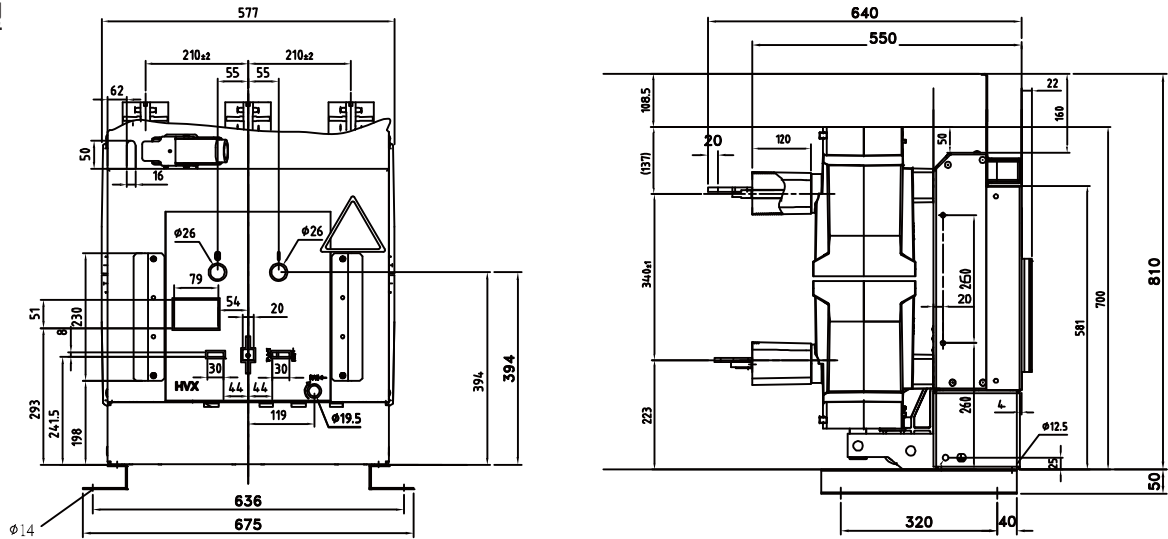
代號	功能	額定電壓 Ua(V) 50/60Hz	範圍 Ua(V)	功率消耗		動作時間
				DC(W)	AC50/60Hz(VA)	
F2	投入線圈	DC 24, 48, 110, 220 / AC 110, 220	85~110%	≤250		20ms
F11/F12	跳脫線圈	DC 24, 48, 110, 220 / AC 110, 220	65~120%	≤250		20ms
F4	低電壓跳脫	DC 24, 48, 110, 220 / AC 110, 220	35~0%	approx.12		20ms
M1	儲能馬達	DC 24, 48, 110, 220 / AC 110, 220	85~110%	approx.100		≤12s
代號	功能	額定電流 Ia(A)	範圍 Ia(A)	動作時間		
F3	間接過電流跳脫	0.5, 1.0, 5.0	90~110%	20ms		

脫扣器&補助開關技術規格

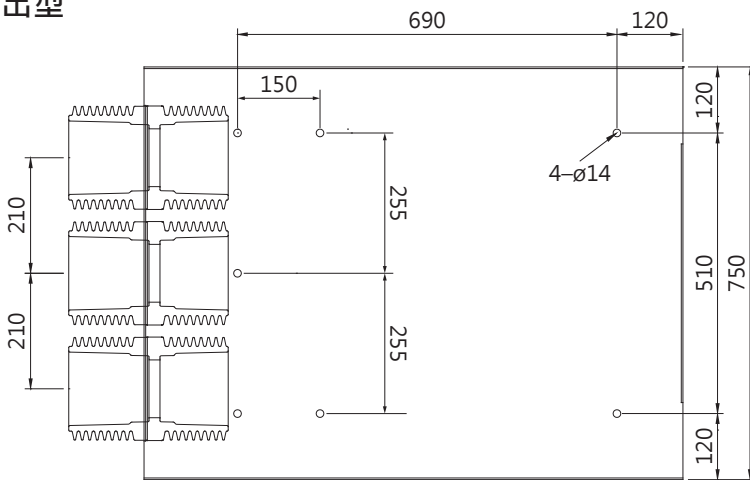
額定補助電源	DC(V)			AC(V)	
	≤48	125	220	120	230
切換容量 (A)	10	3.8	2	10	
時間因數 T=L/R (ms)	10		20	—	
額定短時電流	250A/3s				
額定連續電流 (A)	15			—	



固定型



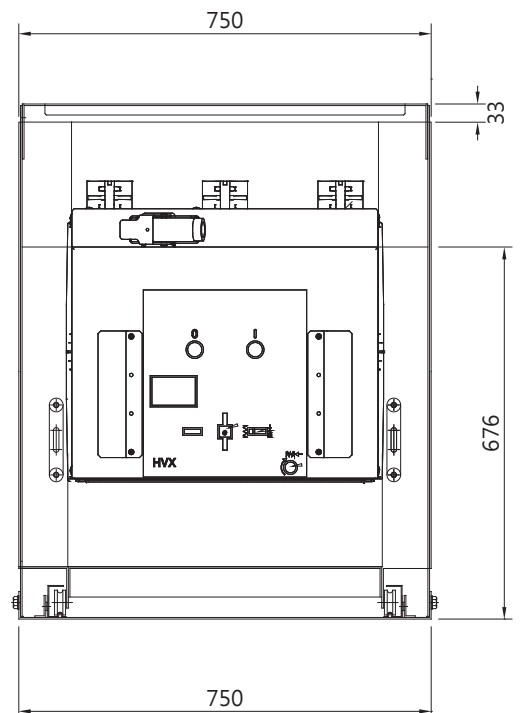
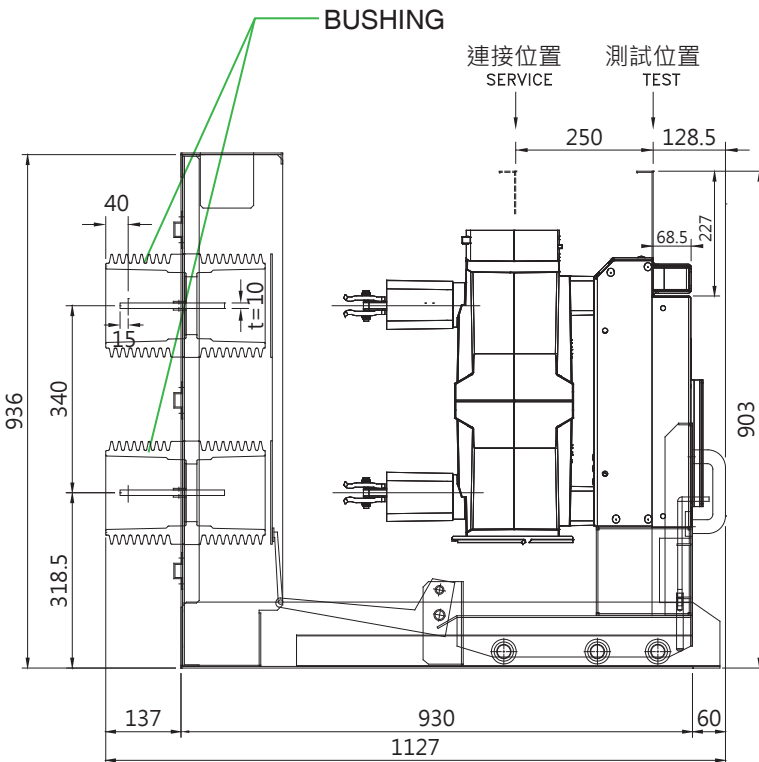
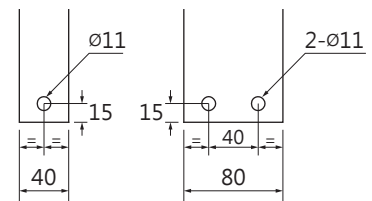
抽出型



出線銅排(t=10)

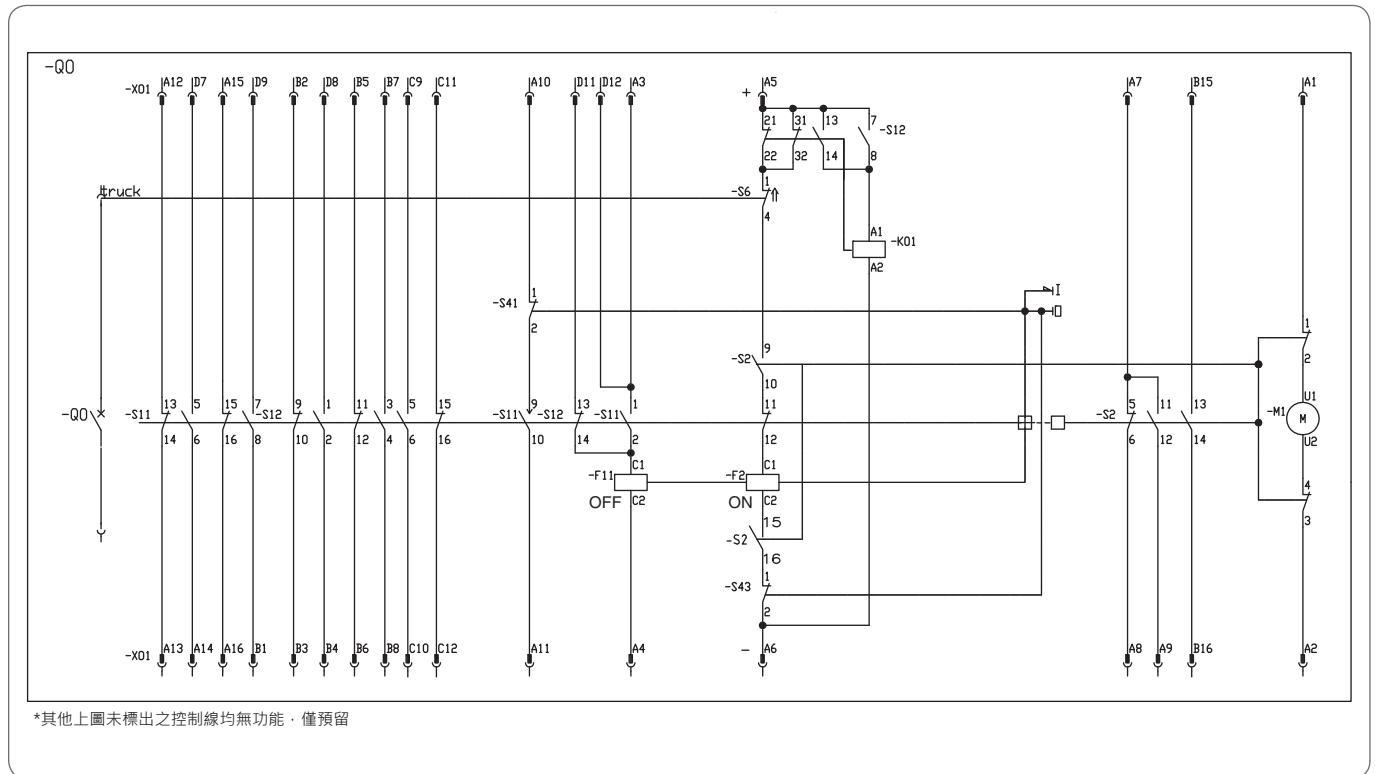
630A

1250A



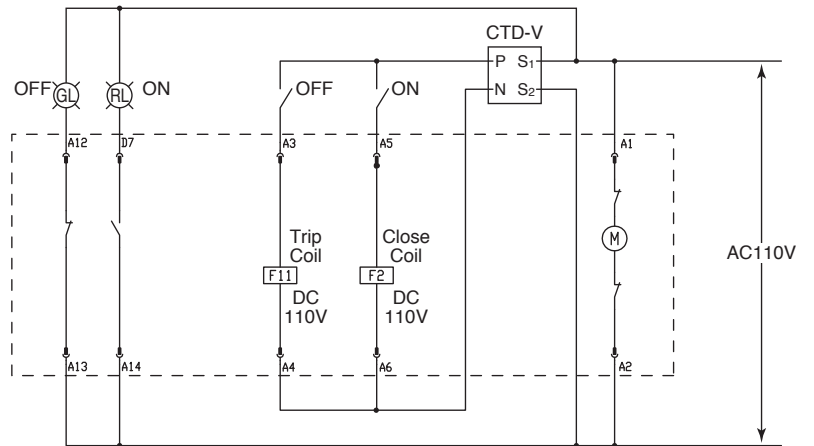
接線圖

HVX 組合極柱型 24kV 抽出式真空斷路器附 anti-pumping relay K01



斷路器之儲存與運送均應在切離(跳脫)狀態·不在工作(投入)狀態

附電容跳脫裝置CTD-V
接線參考圖



- Q0** 斷路器控制元件
- F11 跳脫線圈 (DC110V)
- F2 投入線圈 (DC110V)
- M1 儲能馬達 (AC/DC110V)
- S11/S12 開關位置補助開關(故障指示和控制開關控制)
- S2 儲能位置補助開關
- K01 反泵/防跳繼電器(anti-pumping relay)

Schneider Electric 施耐德電機授權經銷商

東技企業股份有限公司
普得企業股份有限公司

總公司: 台北市內湖區行愛路68號6樓

電話: (02)8791-8588

傳真: (02)8791-9588

E-mail: toyotech@ms37.hinet.net

中辦處: (04)2296-9388

高辦處: (07)227-2133

網址: www.toyotech.com.tw