

施耐德電機

PM5350 多功能電力電表

產品型錄



施耐德電機 善用其效盡享其能



全球效能管理專家施耐德電機為世界 100 多個國家提供整體解決方案，其中在能源與基礎建設、工業製程控制、樓宇自動化和數據中心與網路等市場處於世界領先地位，在住宅應用領域也擁有強大的市場能力。致力於為客戶提供安全、可靠、高效的能源，施耐德電機 2009 年的銷售額為 158 億歐元，擁有超過 100,000 名員工。施耐德電機助您——善用其效，盡享其能！

施耐德電機 EcoStruxure™ 效能管理平台

憑藉其對五大市場的深刻了解、對集團客戶的悉心關愛，以及在效能管理領域的豐富經驗，施耐德電氣從一個優秀的產品和設備供應商逐步成長為整體解決方案提供商。今年，施耐德電氣首次集合其在建築樓宇、IT、保全、電力及工業製程和設備等五大領域的專業技術和經驗，將其高質量的產品和解決方案融合在一個統一的架構下，通過標準的界面為各行業客戶提供一個開放、透明、節能、高效的 EcoStruxure™ 能管理平台，為企業客戶節省高達 30% 的投資成本和運營成本。

PM5350 多功能電力電表



概述

PM5350 多功能電力電表，是施耐德電氣 PowerLogic 儀表家族中又一全新產品。其秉承北美設計風格，外形設計精巧，功能強大，適用於各類行業的配電監控系統。

PM5350 多功能電力電表可對用電負荷的全電力參數即時監測，並且為客戶提供中英文顯示，LCD 超大螢幕，在強光和大視角環境下都能獲得良好的視覺效果。

典型應用

- > 電力監控：對系統內部的線路和負載進行遠端的即時監控
- > 能源管理：滿足客戶對電能分類計量和成本分攤的特殊需求
- > 系統維護：即時報警和存儲，便於維護人員查詢歷史事件，快速排除故障

功能特性

安裝方便

- > 兩側配有兩個可拆卸式的安裝卡榫，無需使用任何外部工具即可靈活操作，方便現場安裝和改造
- > 儀表厚度僅有 44mm，節省盤內空間
- > 線電壓為 480V 以下的情況，可直接連接，不用配置額外的電壓互感器等附件

便捷使用

- > 直觀的導引系統，方便用戶自己設置及語言選擇
- > 可同時清晰顯示六行數據，秒級更新頻率
- > 主面板下配有兩個功能 LED 顯示（綠色和橙色），分別指示電能脈衝和電氣報警

遠端遙控

- > 電表本身配備四個數位輸入端，採集開關多種狀態
- > 兩個繼電器輸出端，可直接連接斷路器的線圈，實現對線路開關的遙控功能

國際標準

- > 電能精度為 0.5S 級，符合 IEC 62053-22 國際上通用的電能計量精度要求
- > 電表滿足 IEC 61557-12 的全性能標準（IEC 61557-11 PMD/S/K70/0.5）

電力品質分析

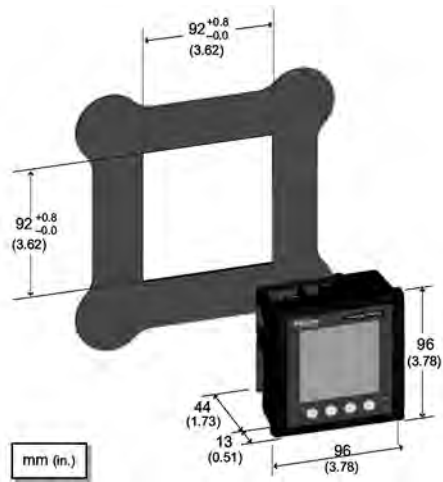
- > 測量系統的總諧波變動率（THD 和 TDD），有效分析系統的諧波污染情況
- > 提供帶有時間記錄的峰值需量計算，預測下一時段負荷的用電狀況

事件警報

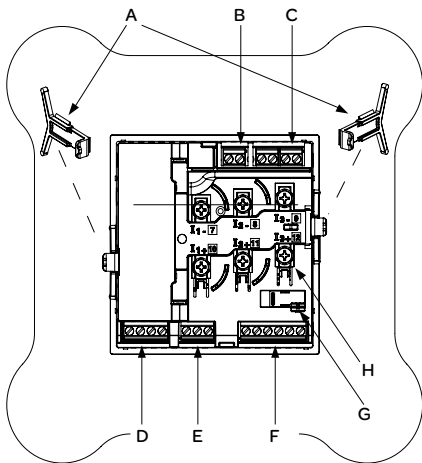
- > 配置 30 種警報類型，對負載出現的過壓、欠壓和三相不平衡等常見的故障類型，即時報警並對最近的 40 次事件設置了歷史時間記錄
- > 負載計時系統，可對特定線路進行時間設定，便於運轉人員定時維護

PM5350 功能與特性

開孔尺寸



背板安裝



- A. 安裝卡榫
- B. 工作電源
- C. 電壓輸入
- D. 數位輸出
- E. RS485 串口
- F. 數位輸入
- G. 計費開關
- H. 電流輸入

基本性能		
適用環境	中低壓電力系統	
THD 基本測量和最小/最大值	■	
測量參數		
電流	總電流、相電流和中性線電流	■
電壓	總電壓、線電壓和相電壓	■
頻率		■
有效功率、無效功率和視在功率	正向/反向	
功率因數	總的和每相	正向/反向, 四象限
位移功率因數	總的和每相	正向/反向, 四象限
不平衡電流、相電壓、線電壓	■	
電度計量		存儲功能
累計電度、有效電度、無效電度和視在電度	正向/反向; 淨值和絕對值	■
需量計算		
平均電流	峰值和平均值	■
有效電度	峰值和平均值	■
無效電度	峰值和平均值	■
視在電度	峰值和平均值	■
帶有時間記錄D/T的峰值需量		■
需量計算	滑動、固定和滾動區間	■
測量視窗同步		■
時間計量		
輸入/輸出延時		■
工作時間計時		■
負載運行計時		■
報警計數器		■
電能質量測試		
THD (總諧波變動率)	相電流 / 相電壓 / 線電壓	
TDD (總需量佔比率)		
數據紀錄		
最大/最小值, 附加相位標記	■	■
警報 (時間間隔為 1s)	29 種警報	
警報紀錄	40 個事件	■
輸入/輸出		
數位輸入	4 數位點輸入 (DI1, DI2, DI3, DI4)	
數位輸出	2 繼電器輸出 (DO1, DO2)	
顯示		
白色背光 LCD 顯示, 共 6 行 (4 行測量數據)	■	
IEC 或 IEEE 標準模式	■	
通信		
Modbus RTU, Modbus ASCII, Jbus 協定	■	
通過 RS485 串口可進行軟體升級 (DLF3000 軟體)	■	

PM5350 功能與特性



電氣參數			
測量類型		三相有效值(三相四線), 每週採樣點為 32 個	
測量精度	相電流	± 0.30%	
	相電壓	± 0.30%	
	功率因數	± 0.005	
	三相功率	IEC61557-12/0.5 級 ± 0.5%, 0.25A-9.0A (cos ϕ =1) ± 0.6%, 0.50A-9.0A (cos ϕ =0.5)	
	頻率	± 0.05%	
	有效電度	IEC61557-12/0.5 級: IEC62053-22/0.5s 級 ± 0.5%, 0.25A-9.0A (cos ϕ =1) ± 0.6%, 0.50A-9.0A (cos ϕ =0.5)	
	無效電度	IEC61557-12/2.0 級: IEC62053-23/3.0 級 ± 2.0%, 0.25A-9.0A (sin ϕ =1) ± 2.5%, 0.50A-9.0A (sin ϕ =0.5)	
數據更新率		1s (50/60Hz)	
輸入電壓	電壓互感器一次側	最大 1.0 MV AC	
	正常電壓	相電壓 277 V AC	
	測量電壓範圍	線電壓	20-690 V AC
		相電壓	20-440 V AC
	過載電壓	線電壓 700VAC, 相電壓 440 VAC	
	阻抗	10 M Ω	
	頻率範圍	45 - 70 Hz	
輸入電流	互感器	一次側	1A - 32767 A 可調
		二次側	1A 或 5A
	測量電流範圍	5 mA - 9 A	
	耐受值	連續 20 A : 50A 持續 10 秒 : 500A 持續 1 秒	
	阻抗	< 0.3 M Ω	
	頻率範圍	45 - 70 Hz	
	負擔	< 0.024 VA(9 A)	
工作電源 (交流)	工作電壓	85 - 265 V AC	
	負擔	4.1 VA/1.5 W(正常), 最大 6.7 VA/2.7 W (120 V AC時) 6.3 VA/2.0 W(正常), 最大 8.6 VA/2.9 W (230 V AC時) 最大 9.6 VA / 3.5 W(265 V AC時)	
		頻率	45 - 65 Hz
	最大承受時間	100 ms(正常)(120 V AC 時) 400 ms(正常)(230 V AC 時)	
工作電源 (直流)	工作電壓	100- 300 V DC	
	負擔	1.4 W(正常), 最大 2.6 W (125 V DC 時) 1.8 W(正常), 最大 2.7 W (250 V DC 時) 最大 3.2 W (300 V DC 時)	
		最大承受時間	50 ms(正常)(125 V DC 時)
時鐘重啓時間		30 S	
數位輸出	數量 / 類型	2 個繼電器輸出	
	輸出頻率	最大 0.5 Hz	
	開關容量	250 V AC(2.0 Amps, 200 k 週期, 電阻性負載時)	
		250 V AC(8.0 Amps, 25 k 週期, 電阻性負載時)	
		250 V AC(2.0 Amps, 100 k 週期, COS ϕ =0.4 時)	
250 V AC(6.0 Amps, 25 k 週期, COS ϕ =0.4 時)			
30 V DC(2.0 Amps, 75 k 週期, 電阻性負載時)			
30 V DC(5.0 Amps, 12.5 k 週期, 電阻性負載時)			
絕緣	2.5 kV (有效值)		
數位輸入	額定電壓	開: 18.5 - 36 V DC : 關: 0 - 4 V DC	
	輸入電阻	110 k Ω	
	最大頻率	2 Hz	
	反應時間	10 ms	
	絕緣	2.5 kV (有效值)	
內部直流電源	電壓	24 V DC (直流)	
	負擔容量	4 mA	
	絕緣	2.5 kV (有效值)	

PM5350 功能與特性



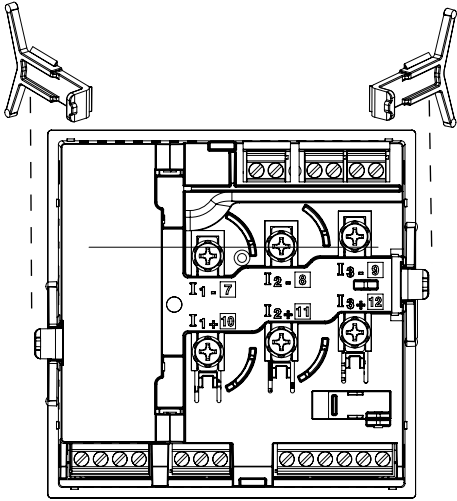
機械特性	
重量	250 g (包裝)
IP 防護級別 (IEC 60529)	IP51 (前面板) , IP30 (電表本體)
尺寸(寬x高x深)	96 x 96 x 44 mm (盤內深度 44mm) 96 x 96 x 13 mm (盤外高度 13mm)
安裝位置	垂直安裝
面板厚度	最大 6.35 mm
環境條件	
運行溫度 (儀表)	-25 °C - +70 °C
(顯示屏)	-20 °C - +70 °C (-25 °C 以下時顯示性能下降)
存儲溫度 (儀表 + 顯示屏)	-40 °C - +85 °C
相對濕度	5 - 95 % RH
污染等級	2
海拔高度	3000 米
電磁兼容	
抗靜電干擾	IEC 61000-4-2 ⁽²⁾
抗輻射	IEC 61000-4-3 ⁽²⁾
抗快速瞬變	IEC 61000-4-4 ⁽²⁾
抗突波	IEC 61000-4-5 ⁽²⁾
抗感電	IEC 61000-4-6 ⁽²⁾
抗磁場	IEC 61000-4-8 ⁽²⁾
抗電壓降	IEC 61000-4-11 ⁽²⁾
輻射干擾	FCC 15章, EN 55011 A級
傳導干擾	FCC 15章, EN 55011 A級
諧波發射	IEC 61000-3-2 ⁽²⁾
閃爍發射	IEC 61000-3-3 ⁽²⁾
安全標準	
歐洲	IEC 61010-1
美國 / 加拿大	UL61010-1, IEC61010-1 (第二版)
通信 ⁽²⁾	
RS 485 端口	兩線連接 : 傳輸率為 9600, 19200 和 38400 可調 ; 奇偶校驗 : 通訊協議為 Modbus RTU, Modbus ASCII, JBUS
軟體升級	通過 DLF3000 軟件及通信端口升級
絕緣	2.5 kV (雙絕緣)
顯示屏	
顯示類型	單色點陣 LCD 顯示
解析率	128 x 128
背景光	白色 LED
顯示區域(寬 x 高)	67 x 62.5 mm
按鈕	4 個圓型按鍵
指示燈	綠色 LED 指示燈
電能脈衝輸出 / 報警指示	
類型	光電 LED 指示燈, 橙色
波長	590 - 635 nm
最大脈衝頻率	2.5 kHz

(1) 線電壓最大到 700VAC

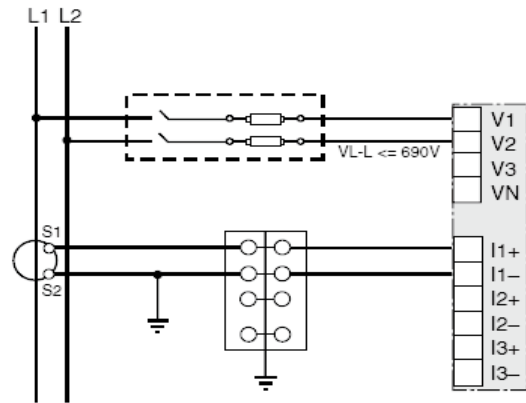
(2) IEC 標準, IEC61557-12

PM5350 安裝與接線

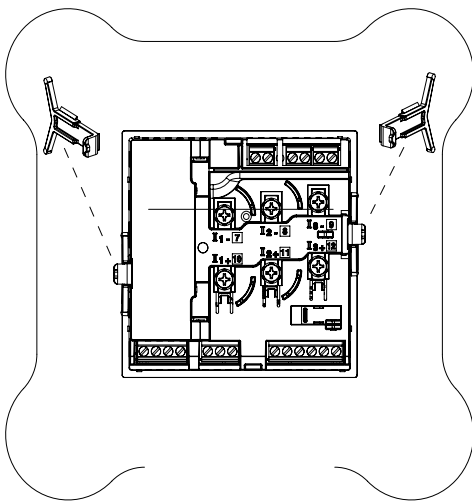
安裝示意圖



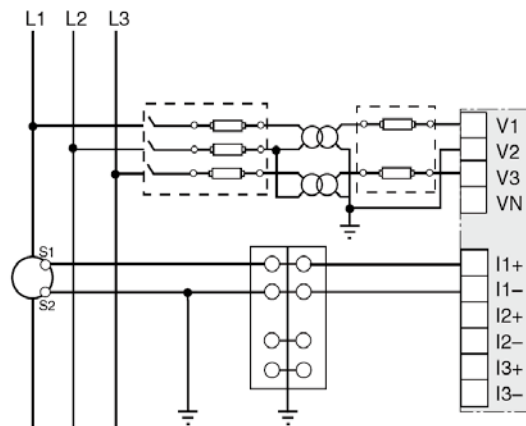
單相兩線系統接線圖：1CT



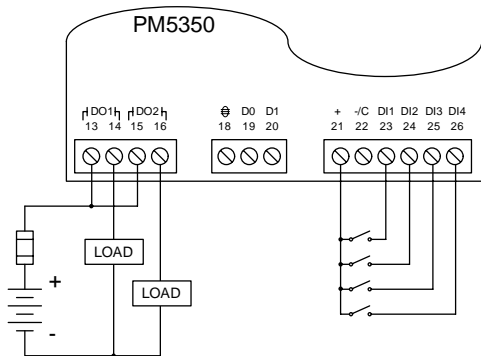
安裝示意圖



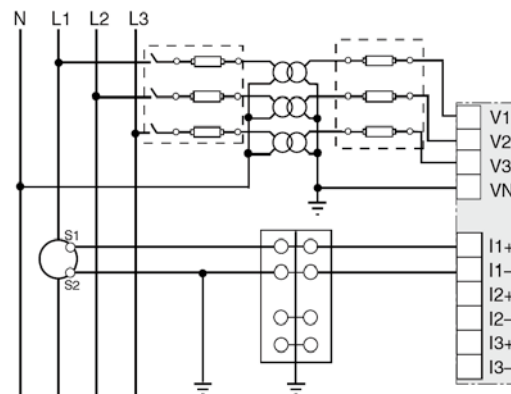
三相四線系統接線圖：1CT



PM5350輸入輸出連接圖



三相四線系統接線圖：星型連接，3PT



- 標配 4 個數位量輸入和 2 個繼電器輸出
- 數字輸入有 2 種模式：正常模式和需量同步模式 (內置 24V 直流電源)
- 繼電器輸出有 3 種模式：控制模式 (內建)，報警模式和需量同步模式

關於施耐德電機

全球能源管理專家施耐德電機為100多個國家提供整體解決方案，以世界領先地位涵跨多個市場行業：市場能源與基礎設施、工業及機械製造、非住宅樓宇、資料中心與網路及住宅。致力於為客戶提供安全、可靠、高效能、高產能及環保的能源，施耐德電機擁有130,000+名員工，2011年的銷售額為224億歐元，積極致力於幫助個人和組織善盡其效，盡享其能。

www.schneider-electric.com

About Schneider Electric

As a global specialist in energy management with operations in more than 100 countries, Schneider Electric offers integrated solutions across multiple market segments, including leadership positions in Utilities & Infrastructures, Industries & Machine Manufacturers, Non-residential Buildings, Data Centres & Networks and in Residential. Focused on making energy safe, reliable, efficient, productive and green, the Group's 130,000 plus employees achieved sales of 22.4 billion euros in 2011, through an active commitment to help individuals and organizations make the most of their energy.

www.schneider-electric.com

Schneider Electric 施耐德電機授權經銷商

東技企業股份有限公司
普得企業股份有限公司

總公司：台北市內湖區行愛路68號6樓

電話：(02)8791-8588

傳真：(02)8791-9588

E-mail: toyotech@ms37.hinet.net

中辦處：(04)2296-9388

高辦處：(07)227-2133

網址：www.toyotech.com.tw

施耐德電機股份有限公司
台北總公司
台北市114內湖區基湖路37號2樓
電話：02-8751-6388
傳真：02-8751-6398
www.schneider-electric.com.tw

林口服務事業部暨物流處理中心
桃園縣龜山鄉工四工業區頂湖路9號1樓
電話：03-396-0633
傳真：03-318-4905

台中機械自動化中心
台中市公益路二段51號9樓B1室
電話：04-2319-3328
傳真：04-2329-6389

高雄辦事處
高雄市前鎮區中山二路260號21樓A2
電話：07-537-6798
傳真：07-537-6799

客戶服務專線：0800-886-399

As standards, specifications and designs change from time to time, please ask for confirmation of the information given in this publication.

由於標準與材料因時變更的可能性，如需確認型錄中產品之規格與圖像，請與施耐德電機相關部門確認。