

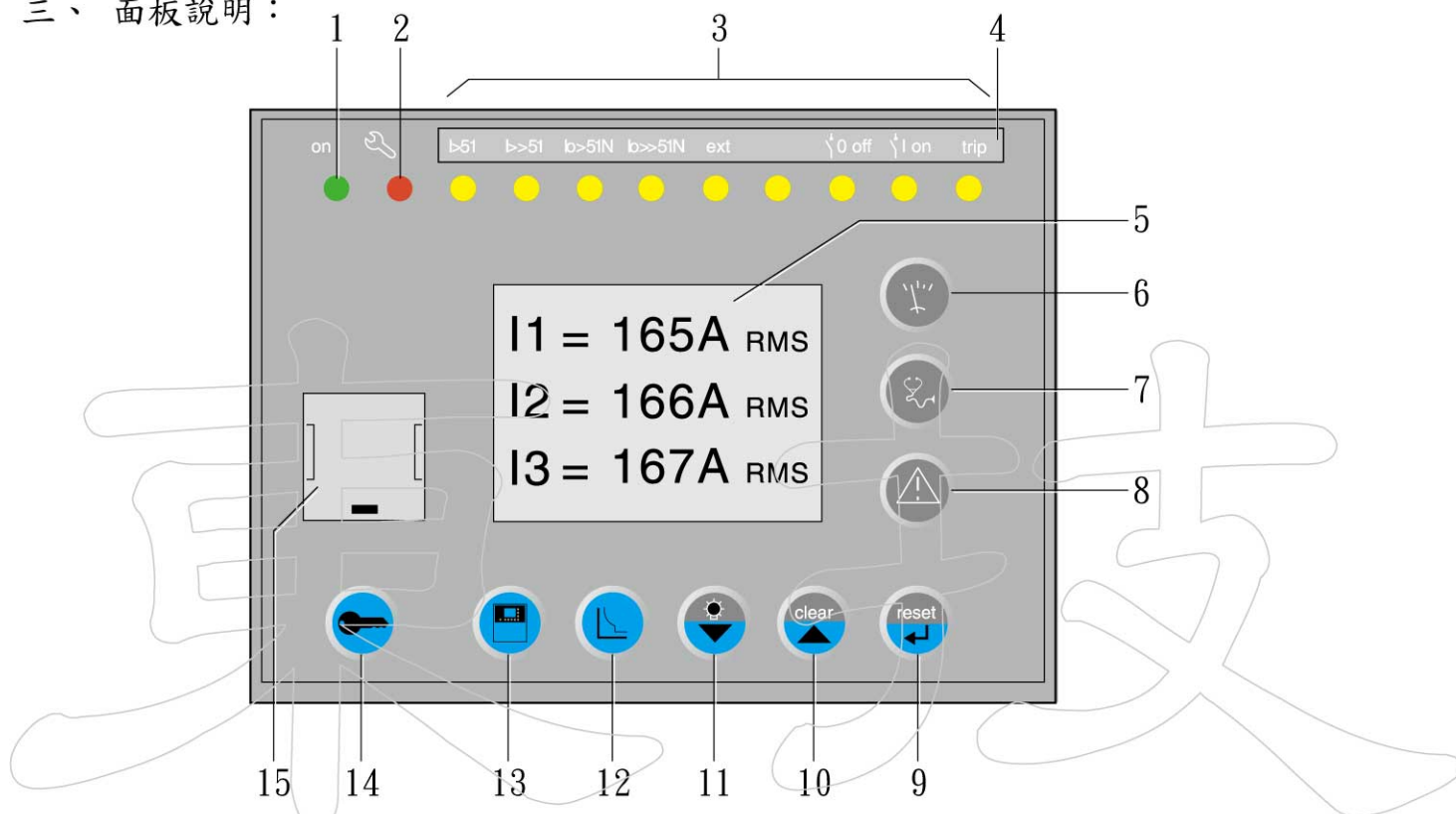
Schneider SEPAM S40/S41/S42/M41 (CO/LCO/UV/OV/59V0)

中文操作說明書

一、本電驛適用於高、中壓保護系統之CO/LCO/UV/OV及其他依型號不同之功能保護用。

二、使用前需先設定各參數值，才能正確保護系統。

三、面板說明：



1. 綠燈亮，Sepam正常運作中。
2. 紅燈：一開始送電時會閃爍(迴路偵測以及內部自我檢測)，一切無誤後即會熄滅。運作中亮起→Sepam本體發生故障需維修。
3. 9顆黃色LED燈：指示各項狀況或跳脫(可用SFT2841設定)。
4. 可抽換標籤，用以標註LED燈之指示項目。
5. LCD屏幕，顯示系統以及Sepam之各項資訊。
6. 按此鈕，可顯示各項量測資訊。
7. 按此鈕，可顯示跳脫相關紀錄。
8. 按此鈕，可顯示警報訊息。
9. RESET(或Enter)。
10. Alarm清除(或游標往上)。
11. 按住5秒可測試LED燈號(或游標往下)。
12. 按此鈕，可進入保護曲線相關設定。
13. 按此鈕，可進入Sepam一般性設定。
14. 按此鈕，可輸入密碼。
15. 電腦連線埠。

四、設定：

要改變設定前需先輸入密碼，才能改變設定，其所有之設定值需依技師之計算值為依據，勿隨便更動其設定(出廠之密碼為 0000)。

設定步驟：(a) 先按  鍵輸密碼，OK 後顯示幕上方會出現二支 KEY 的形狀。


(b) 再按  設定一般之參數。

(c) 再按  設定保護曲線之大小與種類。



五、設定方法：先了解各按鍵之功能，如下：

：顯示量測資訊，：顯示跳脫記錄資訊，：顯示各跳脫次數之資訊，
：游標上、下或數值增減，：確認，：密碼，：參數設定，
：保護曲線設定。

A. 按一下 ，此時會出現

密碼	
	xxxx
確定	取消

，按  輸入密碼後，

再按一下  游標會跳到 再按一下  來確定，則已完成輸入密碼之程序。

B. 再按一下  來設定參數，此時出現以下狀況。



系統設定

一般	[選用模組]
[CT/PT比]	[控制邏輯]
[I/O 測試]	[CTS-VTS]

按   及  等上、下、Enter來選擇左方之項目，
如要設定CT/PT比時，按  使游標到[CT/PT比]時，按ENTER
來確認。以下之設定方式均同上。

一般

系統設定

語言	頻率
English <input type="radio"/>	50 Hz <input type="radio"/>
繁體中文 <input checked="" type="radio"/>	60 Hz <input checked="" type="radio"/>
A/B選擇 (執行:A) = A	
電力潮流	
進線盤 <input type="radio"/>	饋線盤 <input checked="" type="radio"/>
遠方設定	曲線模式
開 <input type="radio"/> 關 <input checked="" type="radio"/>	TMS <input type="radio"/>
	10 I/Is <input checked="" type="radio"/>
密碼	
 XXXX	 XXXX
確定	取消

設定完每一組參數後，請按  進入到下一個參數項目。
例：設定完「系統設定」、按確定後，按一下  即可前往設定「目前時間」。

目前時間

yyyy/mm/dd	hh:mm:ss
修改	

設定「年/月/日 時/分/秒」。

關於Sepam

類型 = S40
Sepam xxxx
Sepam V 7.00 MSA141 V????
UMI V0840 MET148.1 V????

顯示此電驛之基本資料無需設定。

About SFT2841

Please use SFT2841 ≥ V12.00

顯示此電驛之設定軟體SFT2841
須為版本Vxx.xx以上！

選用模組

MES 108/144

MES108 <input checked="" type="radio"/>	關 <input checked="" type="radio"/>
MES114 <input type="radio"/>	開 <input type="radio"/>
確定	取消

有附加I/O模組時，請依附加之型式來設定，
若無附加時設定OFF，設定方法同上。
在無附加模組時，請勿設定為ON，否則會出現
大扳手並只能由電腦透過SFT2841來改變設定！

Modbus 關●
開○

位址 = 1
 傳輸速率 = 19200 Bds
 檢查碼 = Even
 系統同步 = network

遙控

直接方式 ●
 “SBO”方式 ○

確定 取消

有附加RS-485 ACE949或ACE959時，由監控廠商設定，設定方法同上。

MSA141 關●
開○

輸出 4-20 mA

輸入

測量值 = Heating
 從: 0 到: 1000

確定 取消

有附加4-20mA輸出模組時，再設定ON並設定對應輸出之項目，無附加此功能時設定OFF，設定方法同上。

CT/PT比

比流器(CT)設定

三相

感測方式 = I1 - I2 - I3
 CT比In = 40.0A / 5A

零相序

感測方式 = None
 In0 = 2.00A

用電需量週期 = 5mn
 負載額定電流Ib = 40.0A

確定 取消

3個CT之INPUT時，設定I1-I2-I3。In設定為CT比值，如100/5A即設定100A/5A。

LC0(零相序)部分若為3個CT合成，則感測方式設定成None，此時50N/51N的Residual current type會自動設成sum 3I。In0=CT之一次側值，用電需量週期可設定5mn或15mn(Demand之時間)。

Ib設定同CT之一次側值(使用於M41時，Ib設定為馬達之額定電流)。

比壓器(PT)設定

三相

感測方式 = U21 - U32
 PT比 = 23kV / 115V

零相序

感測方式 = None

確定 取消

PT為 $\Delta-\Delta$ 接或V-V接時，設定U21-U32，若為Y-Y接時，則設定V1-V2-V3。

若為GPT時，零相序需改設定為Uns/3或Uns/ $\sqrt{3}$ ，感測方式設定為U21-U32。

控制邏輯

O1輸出 關○
開●

跳脫線圈

方式

確定 取消

跳脫接點之設定要設定ON，Trip coil及Mode需設定如左。

加裝79RY(APR)時，請用SFT2841將27/59之LATCH功能取消。

控制邏輯

斷路器控制	狀態監視
關 <input checked="" type="radio"/>	關 <input checked="" type="radio"/>
開 <input type="radio"/>	開 <input type="radio"/>
確定	取消

建議如左設定。

I/O測試

數位I/O

I11	I12	I13	I14	I21	I22	I23	I24	I25	I26
—	—	—	—	—	—	—	—	—	—
O1	O2	O3	O4	O11	O12	O13	O14		
1	0	1	1	—	—	—	—		
接點 O1	輸出								

可TEST 01~04/O11~014(有選購MES114時)
之接點的狀態。

CTS - VTS

CT 功能監視

設定	Off <input checked="" type="radio"/>
時間延遲 = 150ms	On <input type="radio"/>
保護功能抑制	
46, 51N, 32P, 32Q = No action	
確定	取消


PT 功能監視

電壓/電流設定	關 <input checked="" type="radio"/>
否 <input checked="" type="radio"/> 是 <input type="radio"/>	開 <input type="radio"/>
逆相序電壓值 = 10%Un	
逆相序電流值 = 5%In	
時間延遲 = 1.00s	
3V/2U欠電壓	
否 <input checked="" type="radio"/> 是 <input type="radio"/>	
時間延遲 = 1.00s	
測試電流 = 否 <input type="radio"/> 是 <input checked="" type="radio"/>	
保護功能抑制	
U / P / Q / 51V = No action	
67 = No directional	
67N = No directional	
確定	取消

技 支

保護功能設定

50/51/46	50N/51N
27/59/47...	81/32P

按   及  等上、下、Enter來選擇左方之項目，
如要設定50N/51N時，按  使游標到[50N/51N]時，按ENTER
來確認。按  到下一組參數項目。

以下之設定方式均同上。

50/51/46

50/51 **1A** 關 開

50/51 Relay設定
曲線 = EIT
始動值 = 24.0A
時間延遲 = 100ms

電驛復置延時
曲線 = Definite
時間延遲 = 0.0ms

H2抑制 開 關
Icc min = 6.30kA

[確定] [取消]

50/51 **2A** 關 開

50/51 Relay設定
曲線 = Definite
始動值 = 240A
時間延遲 = 100ms

電驛復置延時
曲線 = Definite
時間延遲 = 0.0ms

H2抑制 開 關
Icc min = 6.30kA

[確定] [取消]

50/51 **3A** 關 開

50/51 Relay設定
曲線 = Definite
始動值 = 960A
時間延遲 = 100ms

電驛復置延時
曲線 = Definite
時間延遲 = 0.0ms

H2抑制 開 關
Icc min = 6.30kA

[確定] [取消]

50/51 **1B** 關 開

50/51 Relay設定
曲線 = Definite
始動值 = 960A
時間延遲 = 100ms

電驛復置延時
曲線 = Definite
時間延遲 = 0.0ms

H2抑制 開 關
Icc min = 6.30kA

[確定] [取消]

50/51 **2B** 關 開

50/51 Relay設定
曲線 = Definite
始動值 = 960A
時間延遲 = 100ms

電驛復置延時
曲線 = Definite
時間延遲 = 0.0ms

H2抑制 開 關
Icc min = 6.30kA

[確定] [取消]

50/51 **3B** 關 開

50/51 Relay設定
曲線 = Definite
始動值 = 960A
時間延遲 = 100ms

電驛復置延時
曲線 = Definite
時間延遲 = 0.0ms

H2抑制 開 關
Icc min = 6.30kA

[確定] [取消]

50/51 **4A** 關 開

50/51 Relay設定
曲線 = Definite
始動值 = 960A
時間延遲 = 100ms

電驛復置延時
曲線 = Definite
時間延遲 = 0.0ms

H2抑制 開 關
Icc min = 6.30kA

[確定] [取消]

50/51 **4B** 關 開

50/51 Relay設定
曲線 = Definite
始動值 = 960A
時間延遲 = 100ms

電驛復置延時
曲線 = Definite
時間延遲 = 0.0ms

H2抑制 開 關
Icc min = 6.30kA

[確定] [取消]

H2抑制為抑制二次諧波電流，可不使用。

46 **1** 關閉 關

46 Relay設定

曲線 = Definite
始動值 = 10%Ib
時間延遲 = 100ms

確定 取消

50BF 關閉 關

50BF Relay跳脫

Is始動值 = 80.0A
時間延遲 = 120ms

確認CB位置

否 是

確定 取消

46 **2** 關閉 關

46 Relay設定

曲線 = Definite
始動值 = 10%Ib
時間延遲 = 100ms

確定 取消

50N/51N

50N/51N **1A** Off On

Io:3I向量合

50N/51N 設定

曲線 = EIT
始動值 = 4.00A
時間延遲 = 100ms

電驛復置延時

曲線 = Definite
時間延遲 = 0.00ms

H2抑制 開 關

確定 取消

50N/51N **2A** Off On

Io:3I向量合

50N/51N 設定

曲線 = Definite
始動值 = 40.0A
時間延遲 = 100ms

電驛復置延時

曲線 = Definite
時間延遲 = 0.00ms

H2抑制 開 關

確定 取消

50N/51N **3A** Off On

Io:3I向量合

50N/51N 設定

曲線 = Definite
始動值 = 600A
時間延遲 = 100ms

電驛復置延時

曲線 = Definite
時間延遲 = 0.00ms

H2抑制 開 關

確定 取消

50N/51N **1B** Off On

Io:3I向量合

50N/51N 設定

曲線 = Definite
始動值 = 600A
時間延遲 = 100ms

電驛復置延時

曲線 = Definite
時間延遲 = 0.00ms

H2抑制 開 關

確定 取消

50N/51N **2B** Off On

Io:3I向量合

50N/51N 設定

曲線 = Definite
始動值 = 600A
時間延遲 = 100ms

電驛復置延時

曲線 = Definite
時間延遲 = 0.00ms

H2抑制 開 關

確定 取消

50N/51N **3B** Off On

Io:3I向量合

50N/51N 設定

曲線 = Definite
始動值 = 600A
時間延遲 = 100ms

電驛復置延時

曲線 = Definite
時間延遲 = 0.00ms

H2抑制 開 關

確定 取消

H2抑制為抑制二次諧波電流，使用三只CT時建議打開，可過濾變壓器之激磁電流。

50N/51N **4A** Off
On

Io:3I向量合

50N/51N 設定
 曲線 = Definite
 始動值 = 600A
 時間延遲 = 100ms

電驛復置延時
 曲線 = Definite
 時間延遲 = 0.00ms

H2抑制 開
關

確定 取消

50N/51N **4B** Off
On

Io:3I向量合

50N/51N 設定
 曲線 = Definite
 始動值 = 600A
 時間延遲 = 100ms

電驛復置延時
 曲線 = Definite
 時間延遲 = 0.00ms

H2抑制 開
關

確定 取消

27/59/47...

27/27S **1** 關
開

27/27S Relay設定
 始動值 = 80%
 時間延遲 = 2.0s

格式
 線電壓
 相電壓

確定 取消

27/27S **2** 關
開

27/27S Relay設定
 始動值 = 80%
 時間延遲 = 2.0s

格式
 線電壓
 相電壓

確定 取消

59 **1** 關
開

59 Relay設定
 始動值 = 120%
 時間延遲 = 2.0s

格式
 線電壓
 相電壓

確定 取消

59 **2** 關
開

59 Relay設定
 始動值 = 120%
 時間延遲 = 2.0s

格式
 線電壓
 相電壓

確定 取消

59N **1** 關
開

59N Relay設定
 始動值 = 30%Unp
 時間延遲 = 500ms

確定 取消

59N **2** 關
開

59N Relay設定
 始動值 = 50%Unp
 時間延遲 = 200ms

確定 取消

有GPT時需打開。

47 **1** 關
開

47 Relay設定
 始動值 = 10%Unp
 時間延遲 = 100ms

確定 取消

81H **1** 關 ●
開 ○

81H Relay設定

始動值 = 61.5Hz
時間延遲 = 500ms

電壓抑制

抑制電壓 = 20%Unp

確定 取消

81H **2** 關 ●
開 ○

81H Relay設定

始動值 = 63Hz
時間延遲 = 200ms

電壓抑制

抑制電壓 = 20%Unp

確定 取消

81L **1** 關 ●
開 ○

81L Relay設定

始動值 = 59Hz
時間延遲 = 500ms

電壓抑制

抑制電壓 = 20%Unp

df/dt 抑制

否 ● 是 ○
[5.00Hz/]

確定 取消

81L **2** 關 ●
開 ○

81L Relay設定

始動值 = 57Hz
時間延遲 = 200ms

電壓抑制

抑制電壓 = 20%Unp

df/dt 抑制

否 ● 是 ○
[5.00Hz/]

確定 取消

81L **3** 關 ●
開 ○

81L Relay設定

始動值 = 57Hz
時間延遲 = 200ms

電壓抑制

抑制電壓 = 20%Unp

df/dt 抑制

否 ● 是 ○
[5.00Hz/]

確定 取消

81L **4** 關 ●
開 ○

81L Relay設定

始動值 = 57Hz
時間延遲 = 200ms

電壓抑制

抑制電壓 = 20%Unp

df/dt 抑制

否 ● 是 ○
[5.00Hz/]

確定 取消

67 (S42才有此功能)

67 **1A** 關 ●
開 ○

67 Relay 設定

曲線 = Definite
Iso始動值 = 1.26kA
時間延遲 = 100ms
特徵角 = 0°
跳脫邏輯 =

方向

流向線路 ● 流向匯流排 ○

電驛複置延時

曲線 = Definite
時間延遲 = 0.00ms

確定 取消

67 **1B** 關 ●
開 ○

67 Relay 設定

曲線 = Definite
Iso始動值 = 1.26kA
時間延遲 = 100ms
特徵角 = 0°
跳脫邏輯 =

方向

流向線路 ● 流向匯流排 ○

電驛複置延時

曲線 = Definite
時間延遲 = 0.00ms

確定 取消

有用到此項目時，
請依技師要求設定。

67 **2A** 關 ●
開 ○

67 Relay 設定

曲線 = Definite
Iso始動值 = 1.26kA
時間延遲 = 100ms
特徵角 = 0°
跳脫邏輯 =

方向

流向線路 ● 流向匯流排 ○

電驛複置延時

曲線 = Definite
時間延遲 = 0.00ms

[確定] [取消]

67 **2B** 關 ●
開 ○

67 Relay 設定

曲線 = Definite
Iso始動值 = 1.26kA
時間延遲 = 100ms
特徵角 = 0°
跳脫邏輯 =

方向

流向線路 ● 流向匯流排 ○

電驛複置延時

曲線 = Definite
時間延遲 = 0.00ms

[確定] [取消]

67N/67NC (S41、M41、S42才有此功能)

67N-2 **1A** 關 ●
開 ○

Io:3I向量合

67N Relay 設定

曲線 = Definite
Iso始動值 = 1.26kA
時間延遲 = 100ms
特徵角 = 0°
Vso始動值 = 2% Unp

方向

流向線路 ● 流向匯流排 ○

電驛複置延時

曲線 = Definite
時間延遲 = 0.00ms

[確定] [取消]

67N-2 **1B** 關 ●
開 ○

Io:3I向量合

67N Relay 設定

曲線 = Definite
Iso始動值 = 1.26kA
時間延遲 = 100ms
特徵角 = 0°
Vso始動值 = 2% Unp

方向

流向線路 ● 流向匯流排 ○

電驛複置延時

曲線 = Definite
時間延遲 = 0.00ms

[確定] [取消]

67N-2 **2A** 關 ●
開 ○

Io:3I向量合

67N Relay 設定

曲線 = Definite
Iso始動值 = 1.26kA
時間延遲 = 100ms
特徵角 = 0°
Vso始動值 = 2% Unp

方向

流向線路 ● 流向匯流排 ○

電驛複置延時

曲線 = Definite
時間延遲 = 0.00ms

[確定] [取消]

67N-2 **2B** 關 ●
開 ○

Io:3I向量合

67N Relay 設定

曲線 = Definite
Iso始動值 = 1.26kA
時間延遲 = 100ms
特徵角 = 0°
Vso始動值 = 2% Unp

方向

流向線路 ● 流向匯流排 ○

電驛複置延時

曲線 = Definite
時間延遲 = 0.00ms

[確定] [取消]

有用到此功能時，請依技師要求設定。

以上設定完成後，按一下  即完成保護功能設定。

五、量測/診斷功能：

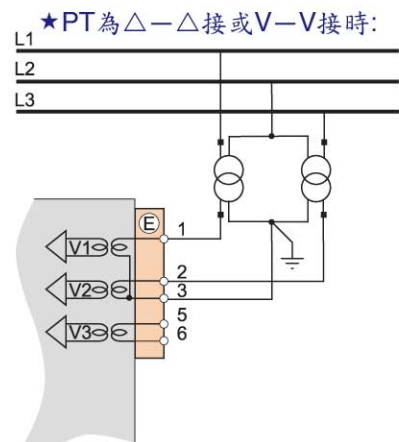
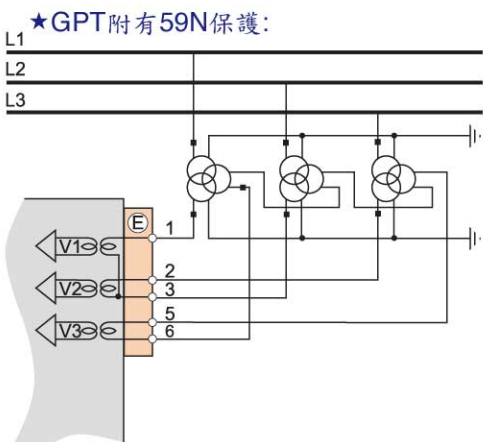
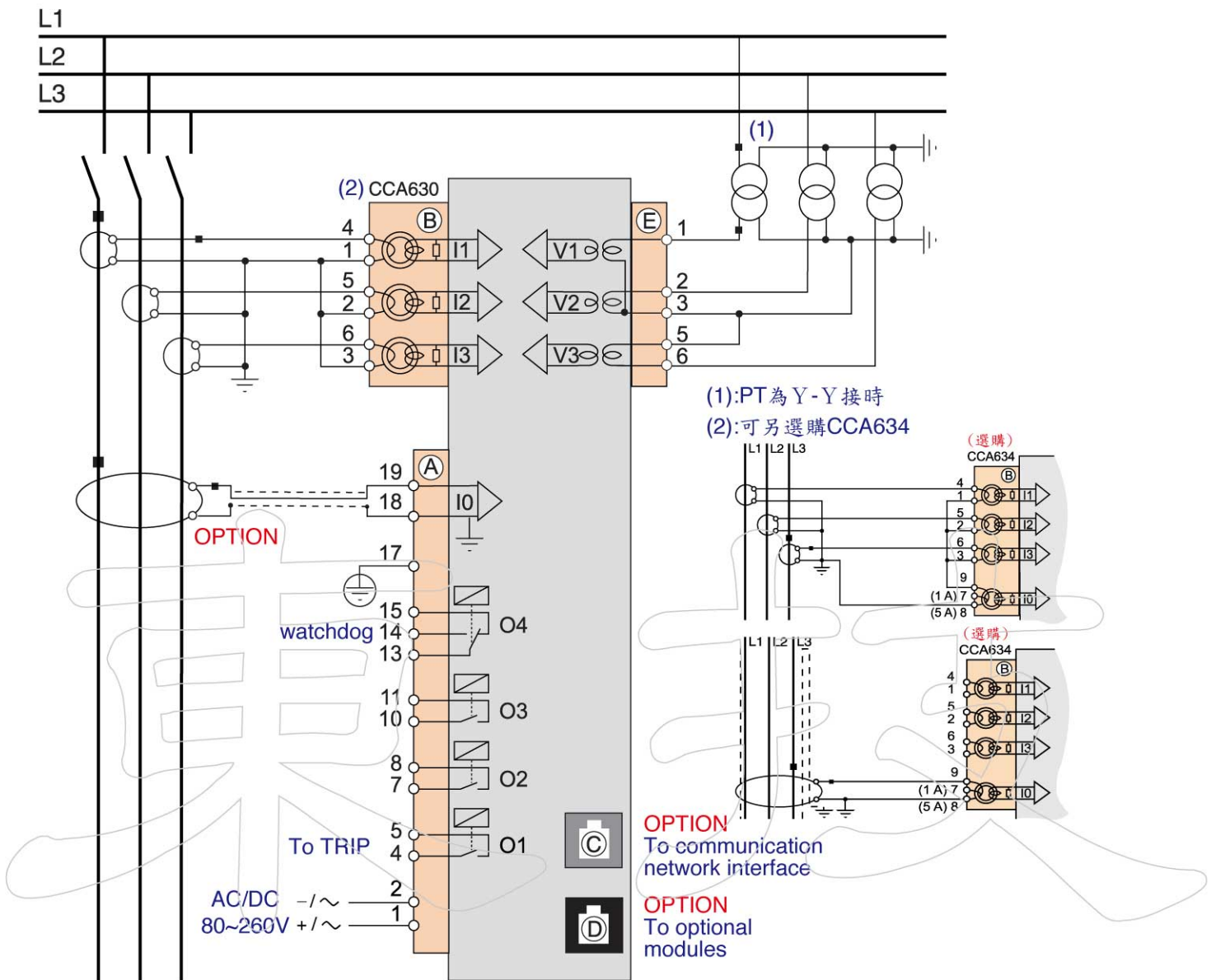
本電驛亦有電流、電壓、頻率、功率及用電量之量測功能，並可記錄三相跳脫電流。

六、M41之馬達保護供能請參考M20之使用說明。

七、接線圖：

請看下一頁。

Sepam S40/S41/S42/M41



Schneider Electric 施耐德電機授權經銷商 總公司:台北市內湖區行愛路68號6樓
 電話:(02)8791-8588 中辦處:(04)2296-9388
 普得企業股份有限公司 傳真:(02)8791-9588 高辦處:(07)227-2133
 東技企業股份有限公司 E-mail:toyotech@ms37.hinet.net 網址:www.toyotech.com.tw