

SmartCON VCB用數位式ATS控制器中文操作說明

一、簡介

SmartCON系列雙迴路電源自動切換開關(ATS)控制器為一集可程式化接點設定、自動化測量、LCD顯示、數位通訊為一體的智慧型雙電源切換控制模組。它集數位化、智慧化、網路化於一身，實現量測及控制過程自動化，減少人為操作失誤，是雙電源切換控制的理想產品。

SmartCON系列ATS控制器之核心由微處理器構成，可精確地檢測兩路三相電壓，對出現的電壓異常(過電壓、低電壓、欠相、過頻率、低頻率、過電流)做出準確的判斷並輸出乾接點。當市電電壓過低時，ATS控制迴路能自動輸出啟動信號(偵測電壓可單相及二相或三相選擇)。SmartCON充分考慮了在多種ATS系統上的應用，可直接用於專用瞬間激磁式ATS開關、接觸器型、MCCB型、ACB型、VCB型ATS等。其尺寸小巧、電路先進、接線簡單、可靠性高，可廣泛應用於電力、郵電、石油、煤炭、冶金、鐵道、市政機構、智慧型大樓等等之雙電源切換系統。

二、性能特點

- ◆ LCD為132x64，含背光，兩種語言(英文/繁體中文)顯示，輕觸按鈕操作。
- ◆ 電源類型可設置為 #1市電-#2市電、#1市電-#2發電機、#1發電機-#2市電、#1發電機-#2發電機。
- ◆ 可量測顯示兩路之三相電壓、頻率、電流、功率及功率因數：

一路	二路
線電壓 Uab, Ubc, Uca	線電壓 Uab, Ubc, Uca
相電壓 Ua, Ub, Uc	相電壓 Ua, Ub, Uc
頻率 F1	頻率 F2
- ◆ 三相電流(I)、功率(PQS)、功率因數(PF)及電能(kWH/kVARH)之量測
- ◆ 具有過電壓、低電壓、欠相、逆相序、過頻率、低頻率、過電流之偵測警報功能。
- ◆ 設有自動 / 手動控制模式切換；在手動模式下，可強制開關投入或跳脫。
- ◆ 所有參數現場可設定，採用密碼保護，防止非專業人員誤更改設定。
- ◆ 現場可設定為有載 / 無載模式進行發電機組的試機操作。
- ◆ 具有開關再投入及斷電再投入功能。
- ◆ 投入信號可設為脈衝或持續輸出。
- ◆ 可適用於一個分斷位(中間OFF)、兩個分斷位和無分斷位開關。
- ◆ 兩路N相分離設計。
- ◆ 即時時鐘顯示。
- ◆ 具有定時起停發電機組功能，可設定單次起停、每月一次或者每週一次，且均可設定是否有載運轉。
- ◆ 可控制兩台發電機組循環運轉，且發電機組運轉時間及間隔停機時間均可設定。
- ◆ 直流供電電源範圍極廣，可瞬間承受最高80V_{DC}直流輸入。
- ◆ 交流輸入接線端子間距大，最高可承受625V_{AC}電壓輸入。
- ◆ 具有RS-485 ModBus通訊介面，可進行遠端量測以及遠端操作。
- ◆ 可查詢目前控制器狀態(包括DI端子、過電壓、低電壓等等)。
- ◆ 適合多種接線類型(三相四線、三相三線、單相兩線、兩相三線)。
- ◆ 模組化結構設計，阻燃ABS外殼，可插拔式接線端子，嵌入式安裝方式，尺寸小巧，安裝方便。

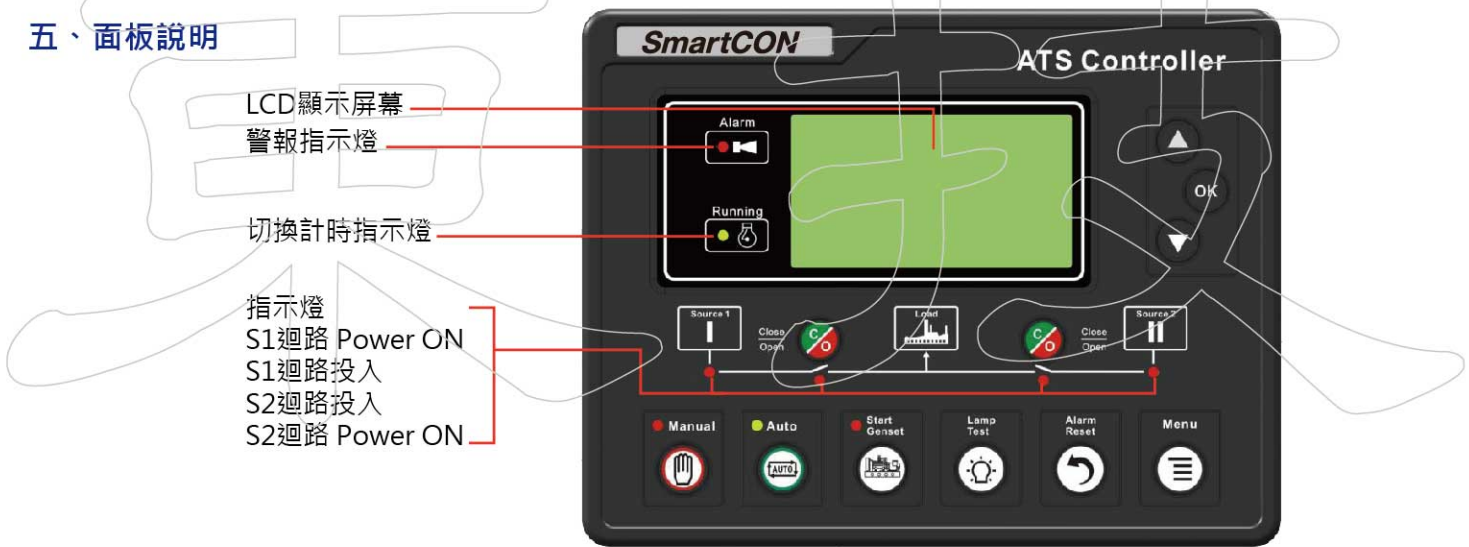
三、功能型號

Type	Function	AC/DC 補助電源 4DI+2RO+4DO	電表功能 V, I, P, Q, S, F, PF, kWh, kVARH, 相序	同步切換 電源之電壓/頻率/相角差 切換前檢查
200型		■	—	—
200P型		■	■	—
200S型		■	■	■

四、規格

工作電壓	AC 90~280V (AC接端子11-14、15-18)、DC 8~35V (DC接端子19-20)
消耗功率	≤5W (待機模式≤3W)
AC電壓輸入	3P4W(L-L, 80 ~ 480V _{AC}), 3P3W(L-L, 80 ~ 625V _{AC}) 1P2W(L-N, 50 ~ 280V _{AC}), 2P3W(A-B, 80 ~ 480V _{AC})
額定頻率	50/60Hz
投入/跳脫接點輸出	16A 250V _{AC} 乾接點
可程式接點輸出	16A/7A 250V _{AC} 乾接點
通訊介面	MODBUS RS-485
歷史紀錄	99筆切換歷史紀錄(含時間日期)
工作環境	溫度：-25~+70°C 溼度：20~90% RH
存放環境	溫度：-30~+80°C
保護等級	IP55：當控制面板與控制器之間有加裝防水橡膠圈
絕緣等級	AC2.2kV/1分鐘, 漏電流 3mA, 於輸入接點/輸出接點/電源之間 依據標準：IEC 688-1992
EMC測試標準	依據標準：EN/IEC 61326-1
尺寸 (mm)	197(W) x 152(H) x 47(D)
盤面開孔 (mm)	186(W) x 141(H)
重量	0.8kg

五、面板說明



	S1/S2 手動投入/跳脫	手動模式下，按此鍵以投入/跳脫S1迴路或S2迴路。
	手動模式	按此鍵以進入手動操作模式。其左上角LED燈為手動模式指示燈。
	自動模式	按此鍵以進入自動控制模式。其左上角LED燈為自動模式指示燈。
	發電機測試	按此鍵可進入發電機測試選單。測試啟動發電機時其左上角之LED燈會亮起。
	面板燈號測試	按住此鍵3秒可點亮所有燈號做測試，同時LCD屏幕會反黑。
	警報復歸	按此鍵可進入警報顯示頁面，長按此鍵可將警報復歸。
	設定選單	按此鍵可進入各項設定選單，或跳出目前操作頁面；於各項參數設定時，按此鍵可跳回上一層頁面。
	確認	於主顯示畫面下，按此鍵可以瀏覽各項狀態顯示；於設定選單內，按此鍵可以進入、或跳至下一設定項目，以及確認/儲存設定數值。
	移動/更改數值	於主顯示畫面下，按此鍵可以瀏覽各項狀態顯示；於設定選單內，按此鍵可以修改設定數值。

六、LCD顯示

6.1 主顯示頁面

控制器一開機後將顯示畫面(1)，按▲▼鍵可切換瀏覽各狀態顯示畫面(1)~(12)。

S1電壓正常 S2無電壓 發電機待機 負載斷開 -狀態訊息- (1)	U1LN 110V U2LN 0V F1 60.00Hz BAT 24.0V F2 00.00Hz -狀態訊息- (2)	I 40.0A Phase 36° TkW 3.5 PF 0.82 TkVar 2.5 TkVA 4.0 -狀態訊息- (3)
電壓差 -110V ok 頻率差 -60.00Hz x 相位差 #####° x -狀態訊息- (4)	已連續供電時間 hh:mm:ss 上次連續供電時間 hh:mm:ss -狀態訊息- (5)	S1累計供電時間 hh:mm:ss S2累計供電時間 hh:mm:ss -狀態訊息- (6)
S1累計有效電能 1.8kWh S2累計有效電能 0.9kWh -狀態訊息- (7)	S1累計無效電能 0.0kVarh S2累計無效電能 0.0kVarh -狀態訊息- (8)	S1累計投入次數 110 S2累計跳脫次數 81 -狀態訊息- (9)
警報 無警報 (10)	S1 S2 1 2 3 4 5 6 IN } } } } } } OUT } } } } } } yyyy-mm-dd(d)hh-mm-ss -狀態訊息- (11)	RS485通信 設備位址 1 鮑率 9600bps 停止位元 1bit -狀態訊息- (12)

6.2 主選單頁面

在主顯示頁面下按  鍵可進入主選單頁面：

1. 參數設定 2. 數據校正(原廠用) 3. 歷史紀錄 4. 手動啟停發電機 5. 關於	按▲▼鍵選擇不同的項目(當下選到的那一行會反黑) 再按OK鍵進行確認後可進入相對應的顯示頁面 2. 數據校正(原廠用)為原廠專用，一般用戶無法使用 進入「參數設定」需輸入密碼，出廠密碼：01234
1. 參數設定 > 返回 > 交流設定 > 開關設定 > 發電機組設定 > 定時開停機設定 > 負載設定 > 可程式Aux輸入設定 > 可程式Aux輸出設定 > 模組設定	使用OK鍵與▲▼鍵來輸入密碼，輸入成功可進入如左選單 輸入失敗會跳回狀態顯示頁面。 於「模組設定(Module Config)」內可設定語言，共有三種選項 0: 中文(Chinese) 1: 英文(English) 2: 其他(Other)(國內慣用語法，出廠設定此項) 詳細各項參數設定選項請看p.4起
3. 歷史紀錄 動作事件 01/99 跳脫訊號輸出 S1無電壓 S2電壓正常 yyyy-mm-dd hh-mm-ss	歷史紀錄選項可顯示共99筆之事件/切換紀錄 附當時S1、S2電源之狀態以及時間日期
4. 手動啟停發電機 1. 返回 2. 發電機停機 3. 發電機啟動	於此選單可手動啟動/停止發電機
5. 關於 TOYOTECH TSMC-200P SW: V1.3 HW: V1.3 2015- 4-27	於此選單可檢視控制器之版本訊息

七、參數設定 (出廠密碼：01234)

使用▲▼鍵選擇參數項目，按OK鍵已進入該項目，再用▲▼鍵來更改數值，最後再按OK鍵確認保存。於任一畫面下按☰鍵可跳回上一層。

7.1 交流設定/AC Config

編號	參數名稱		設定範圍	出廠值	參數說明
01	S1 Available Delay	S1電壓正常延時時間	0~3600秒	10	S1迴路(台電側)電壓正常確認時間
02	S1 Unavailable Delay	S1電壓異常延時時間	0~3600秒	5	S1迴路(台電側)電壓異常確認時間
03	S2 Available Delay	S2電壓正常延時時間	0~3600秒	10	S2迴路(緊急側)電壓正常確認時間
04	S2 Unavailable Delay	S2電壓異常延時時間	0~3600秒	5	S2迴路(緊急側)電壓異常確認時間
05	Master-Slave Set	切換優先選擇	0~2	0	0: S1優先 1: S2優先 2: 無優先
06	System Type Set	系統類型設定	0~3	0	S1/S2之供電電源選擇 0: S1市電/S2發電 2: S1市電/S2市電 1: S1發電/S2市電 3: S1發電/S2發電
07	AC System	交流供電模式	0~3	0	0: 三相四線 1: 三相三線 2: 二相三線 3: 單相兩線
08	VT Fitted	PT電壓互感器	—	不啟用	是否使用PT，並設定PT之一次側(初級)、二次側(次級) 不啟用(Disable) 啟用(Enable)
09	Rated Voltage	額定電壓	0~30000V	230	交流系統一次側額定電壓值(3P3W: L-L值 / 3P4W: L-N值)
10	Over Volt Set	電壓過高設定	0~200%	120	OV警報之門檻值與復歸值 電壓超過門檻值啟動警報，低於復歸值解除警報
11	Under Volt Set	電壓過低設定	0~200%	80	UV警報之門檻值與復歸值 電壓低於門檻值啟動警報，高於復歸值解除警報
12	Rated Freq Set	額定頻率	10~75Hz	60	交流系統額定頻率值
13	Over Freq Set	過頻設定	0~200%	110	過頻率警報之門檻值與復歸值 頻率超過門檻值啟動警報，低於復歸值解除警報
14	Under Freq Set	欠頻設定	0~200%	90	低頻率警報之門檻值與復歸值 頻率低於門檻值啟動警報，高於復歸值解除警報
15	Phase Sequence Wrong	逆相序監視	—	啟用	逆相序監測 0: 不啟用(Disable) 1: 啟用(Enable)

7.2 開關設定/Switch Config

編號	參數名稱		設定範圍	出廠值	參數說明
16	ATS Power Type	開關供電類型	0~1	1	ATS供電類型 0: 直流供電 1: 交流供電
17	ATS Power Low Point	開關交流供電電壓下限	0~100%	70	當迴路電壓低於此值時，ATS將無法切換
18	ATS Power High Point	開關交流供電電壓上限	0~200%	130	當迴路電壓高於此值時，ATS將無法切換
19	Definite C/O Time	投入切離時間固定	—	不啟用	若啟用，則投入/跳脫訊號脈波輸出時間固定 不啟用(Disable) 啟用(Enable)
20	Close Time	投入時間	0.1~20秒	5	投入失敗判定時間
21	Open Time	切離時間	0.1~20秒	5	跳脫失敗判定時間
22	Transfer Time	開關切換間隔	0~9999秒	1	從B迴路切換到A迴路的延時等待時間(中間OFF時間)
23	Again Close Time	再扣投入延時	0~20秒	1	第一次跳脫不成功則再次投入並開始延時→延時結束後再次跳脫，若還是無法跳脫→輸出跳脫失敗的警報
24	Again Open Time	再扣切離延時	0~20秒	1	第一次投入不成功則再次跳脫並開始延時→延時結束後再次投入，若還是無法投入→輸出投入失敗的警報
25	Switch Type	開關類型設定	0: CB級/CC級 1: PC級3段式 2: PC級2段式	0	ATS開關類型，0: 兩個跳脫線圈(TOYO、Sch為此類) 1: 一個跳脫線圈 2: 無跳脫線圈(例如MC、統固ATS)
26	Forced Open Action	強制分斷動作	0~1	0	0: 警告警報(狀況解除→警報自動復歸，負載自動再投入) 1: 故障警報(狀況解除→需手動復歸警報，並再將控制器切換回自動模式)
27	Continuously Close	投入持續輸出功能	—	不啟用	投入接點持續導通 不啟用(Disable) 啟用(Enable)
28	Sync Enabled	同步切換	—	啟用	不啟用(Disable) 啟用(Enable)
29	Volt diff. Enabled	同步電壓差檢查	—	不啟用	不啟用(Disable) 啟用(Enable)
30	Volt diff.	同步電壓差設定	0~50V	5	S1-S2之電源電壓差超過此值則無法同步切換
31	Freq diff.	同步頻率差	0~0.5Hz	0.2	S1-S2之電源頻率差超過此值則無法同步切換

★功能28~36只有200S型才有

32	Phase diff.	同步相位差	0~20°	5	S1-S2之電源相角差超過此值則無法同步切換
33	Fail to Sync Action	同步失敗警報動作	0~1	0	0: 警告警報(狀況解除→警報自動復歸·負載自動再投入) 1: 故障警報(狀況解除→需手動復歸警報·並再將控制器切換回自動模式)
34	Transfer in Sync Fail	同步失敗強制轉換	—	不啟用	即使同步檢測失敗·仍強制切換負載 不啟用(Disable) 啟用(Enable)
35	Fail to Sync Delay	同步失敗延時	0~9999秒	120	等待同步成功之時間·超過時間發出同步失敗警報
36	Breaker Feedback Time	同步切換檢測時間	0.1~1秒	0.6	同步投入時檢測開關投入/跳脫狀態之時間·若超出此時間仍偵測不到正確之投入/跳脫狀態則發出投入失敗或跳脫失敗之警報

★功能28~36只有200S型才有

7.3 發電機組設定/Genset Config

編號	參數名稱		設定範圍	出廠值	參數說明
37	Genset Start Delay	發電機啟動延時	0~9999秒	1	發電機啟動延時·延時結束後輸出發電機啟動訊號
38	Genset Stop Delay	發電機停機延時	0~9999秒	30	發電機停機延時·延時結束後關閉發電機啟動訊號
39	Gen-Gen Start Mode	S1發電2發電開機方式	0~2	0	S1-S2為雙發電機時之啟動模式· 0: 發電機循環啟動 1: 使用優先迴路啟動(依05項之設定) 2: 發電機平均運轉
40	S1 Cycle Work Time	S1循環運轉時間	0~9999分	720	(雙發電機系統)主用機組循環啟動後運轉的時間
41	S2 Cycle Work Time	S2循環運轉時間	0~9999分	720	(雙發電機系統)主用機組循環啟動後停機的時間·即另一台機組的循環啟動運轉時間
42	Genset Available Time	發電機建立電壓延時	0~9999秒	120	發電機建立電壓時間·超出此時間仍偵測不到電壓正常則輸出發電機故障警報
43	Battery Volt Enable	電池電壓檢測	—	啟用	發電機電池電壓監測 0: 不啟用(Disable) 1: 啟用(Enable)
44	Battery LV Warn	電池低電壓警告	—	啟用	發電機電池UV警報及其門檻值設定 0: 不啟用(Disable) 1: 啟用(Enable)
45	Battery OV Warn	電池過電壓警告	—	啟用	發電機電池OV警報及其門檻值設定 0: 不啟用(Disable) 1: 啟用(Enable)

7.4 定時開停機設定/Scheduler Config

編號	參數名稱		設定範圍	出廠值	參數說明
46	Schedule Gen Enable	定時試機	—	不啟用	定時啟動發電機 不啟用(Disable) 啟用(Enable)
47	Schedule Load	定時試機負載切換	—	不切換	定時啟動發電機後·負載是否切換 不切換(Off Load) 切換(On Load)
48	Schedule Period	定時試機啟動週期	0~2	0	0: 每月(monthly) 1: 每週(weekly) 2: 每天(Daily)
49	Schedule Monthly	定時試機每月啟動日	1~31	1	每月幾號啟動發電機
50	Schedule Weekly	定時試機每週啟動日	1~127	1	每週星期幾啟動發電機·2進位7位元格式 2 ⁰ :週日 2 ¹ :週一 2 ² :週二 2 ³ :週三 2 ⁴ :週四 2 ⁵ :週五 2 ⁶ :週六 例: 週二與週三=2 ² +2 ³ =12·設定00012
51	Schedule Hours	定時試機時間小時	0~23時	0	定時啟動發電機之時間
52	Schedule Minutes	定時試機時間分鐘	0~59分	0	
53	Schedule Work Time	定時試機持續時間	0~30000分	30	每次定時啟動發電機之發電機運轉時間
54	Gen Inhibit Work Set	發電機定時不啟動	—	不啟用	發電機定時禁止啟動 不啟用(Disable) 啟用(Enable)
55	Inhibit Period	禁止啟動週期	0~2	0	0: 每月(monthly) 1: 每週(weekly) 2: 每天(Daily)
56	Inhibit Monthly	每月禁止啟動日	1~31	1	每月幾號禁止啟動發電機
57	Inhibit Weekly	每週禁止啟動日	1~127	1	每週星期幾禁止啟動發電機·2進位7位元格式 2 ⁰ :週日 2 ¹ :週一 2 ² :週二 2 ³ :週三 2 ⁴ :週四 2 ⁵ :週五 2 ⁶ :週六 例: 週六與週日=2 ⁶ +2 ⁰ =65·設定00065
58	Inhibit Hours	禁止啟動時間小時	0~23時	0	定時禁止啟動發電機之時間
59	Inhibit Minutes	禁止啟動時間分鐘	0~59分	0	
60	Inhibit Reset Time	禁止啟動持續時間	0~30000分	30	每次定時禁止啟動發電機之禁止時間

7.5 負載設定/Load Config

編號	參數名稱		設定範圍	出廠值	參數說明	
61	Elevator Enable	電梯控制	—	不啟用	唯有在手動模式下且S1-S2有電才能用，建議不啟用 0: 不啟用(Disable) 1: 啟用(Enable)	
62	Elevator Delay	電梯延時	0~300秒	300	負載斷電前或開關轉換前的延時時間。用於控制正在運行的電梯停在就近的一層，直到開關切換結束	
63	Current CT Enable	電流監視	—	啟用	不啟用(Disable) 啟用(Enable)	
64	CT Primary	電流互感器/5A	5~6000A	500	設定CT之一次側值	
65	S1 Full Load Rating	S1滿載電流	5~6000A	500	S1負載之滿載電流值	
66	S2 Full Load Rating	S2滿載電流	5~6000A	500	S2負載之滿載電流值	
67	S1 Max kW Rating	S1最大有效功率	1~20000kW	200	S1負載之最大有效功率	
68	S2 Max kW Rating	S2最大有效功率	1~20000kW	200	S2負載之最大有效功率	
69	Over Current Enable	Sel	是否啟用	—	啟用	不啟用(Disable) 啟用(Enable)
		SetVal	過電流保護設定值	0~200%	120	設定過電流警報動作之門檻值
		Action	動作	0~1	0	0: 警報(Warn) 1: 跳脫(Trip)
70	Over Current Delay	Type	延時類型	0~1	0	0: 定時限(Definite) 1: 反時限(Inverse)
		Delay	延時時間	0~3600秒	10	定時限之延時時間
		Multiply	延時倍率	1~36	36	反時限之t>(Lever) 反時限公式: $T = \frac{t >}{(\frac{I}{I_s} - 1)^2}$ I=迴路實際電流 Is=負載過電流設定值
71	NEL Enable	非重要負載NEL跳脫	—	不啟用	(使用緊急電源時)非必要負載跳脫功能 不啟用(Disable) 啟用(Enable)	
72	NEL Over Power Val 1	NEL過功率跳脫1設定值	0~200%	90	負載功率大於設定值時(相較於編號67-68之設定值)	
73	NEL Over Power Delay 1	NEL過功率跳脫1延時	0~3600秒	5	延時後卸載控制訊號輸出使負載跳脫	
74	NEL Over Power Val 2	NEL過功率跳脫2設定值	0~200%	100	負載功率大於設定值時(相較於編號67-68之設定值)	
75	NEL Over Power Delay 2	NEL過功率跳脫2延時	0~3600秒	1	延時後卸載控制訊號輸出使負載跳脫	
76	NEL Return Enable	NEL過功率返回	—	不啟用	不啟用(Disable) 啟用(Enable)	
77	NEL Return Value	NEL過功率返回設定值	0~200%	50	當非必要負載NEL之功率小於設定值時(相較於編號67-68之設定值)·延時後斷開卸載訊號使負載再被投入	
78	NEL Return Delay	NEL過功率返回延時	0~3600秒	5		
79	NEL Num	非重要負載NEL個數	1~3	3	非必要負載NEL之數目	
80	Mains Load NEL Enable	市電有載時NEL啟用	—	不啟用	當正常電源有電時也使用NEL跳脫功能 不啟用(Disable) 啟用(Enable)	

★功能63~80只有200P/200S型才有

7.6 可程式AUX輸入設定/Digital Inputs Config

7.7 可程式AUX輸出設定/Relay Outputs Config

詳細功能代號選項請看p.7~8

編號	參數名稱		設定範圍	出廠值	參數說明
81	Digital Input 1	可程式輸入口1設定	0~27	1	強制分斷
82	Digital Input 2	可程式輸入口2設定	0~27	0	不使用
83	Digital Input 3	可程式輸入口3設定	0~27	0	不使用
84	Digital Input 4	可程式輸入口4設定	0~27	0	不使用
85	Relay Output 1	可程式輸出口1設定	0~88	49	ATS供電電源L1
86	Relay Output 2	可程式輸出口2設定	0~88	52	ATS供電電源N
87	Relay Output 3	可程式輸出口3設定	0~88	0	不使用
88	Relay Output 4	可程式輸出口4設定	0~88	35	S1迴路跳脫
89	Relay Output 5	可程式輸出口5設定	0~88	37	S2迴路跳脫
90	Relay Output 6	可程式輸出口6設定	0~88	32	發電機啟動訊號。 注意！RO6硬體為NC接點 ，可於設定選擇設成NO輸出，於控制器送電後RO6會自動變成NO

7.8 模組設定/Module Config

編號	參數名稱		設定範圍	出廠值	參數說明
91	Language	語言選擇	0~2	2	0: 中文 1: 英文 2: 其他 (選項2:其他之繁體中文為國內較慣用之描述語法)
92	Password	密碼設定	0~65535	01234	進行參數設定時所需之密碼
93	Power On Mode	控制器開機模式	0~2	0	選擇控制器送電後之控制模式 0: 保持(控制器斷電前的模式) 1: 手動模式 2: 自動模式
94	Module Address	設備位址	1~254	1	設定控制器之RS485設備位址
95	Com Baud Rate	傳輸速率	0~3	2	選擇控制器之RS485速率(bps) 0: 2400 1: 4800 2: 9600 3: 19200
96	Com Stop Bit	通信口停止位元	1~2	1	設定控制器之RS485停止位元, 1位元或2位元
97	Date/Time Setting	日期時間設定			設定即時時鐘Real Time Clock之時間日期

7.9 可程式AUX輸入接點功能設定選項一覽表

代號	可程式AUX輸入接點功能選項		功能說明
0	Not Used	不使用	不使用此輸入接點
1	Forced Open	強制分斷	強制分斷; 只適合有分斷位(OFF位置)的ATS, 無論在自動或手動模式ATS都將切換到OFF位置
2	Remote Start On Load	遠端有載試機	遠端啟動發電機; 發電機啟動訊號輸出, 市電正常時, 負載切換
3	Remote Start Off Load	遠端無載試機	遠端啟動發電機; 發電機啟動訊號輸出, 市電正常時, 負載不切換
4	Lamp Test	面板燈號測試	燈號測試; 面板上LED燈全亮、LCD屏幕反黑
5	Gen1 Fault Input	S1發電機故障	S1迴路發電機故障, 禁止啟動A迴路發電機(循環啟動時使用)
6	Gen2 Fault Input	S2發電機故障	S2迴路發電機故障, 禁止啟動A迴路發電機(循環啟動時使用)
7	Start Inhibit Input	發電機禁止啟動	禁止啟動發電機
8	Breaker Trip Input	開關跳脫故障警報	開關跳脫故障輸入
9	S1 Close Inhibit	S1禁止投入	S1迴路禁止投入
10	S2 Close Inhibit	S2禁止投入	S2迴路禁止投入
11	S1 Breaker PF Input	S1準備就緒PF輸入	S1準備就緒; 若設定, 切換時須待此訊號輸入後, S1迴路才可投入
12	S2 Breaker PF Input	S2準備就緒PF輸入	S2準備就緒; 若設定, 切換時須待此訊號輸入後, S2迴路才可投入
13	S1 C/O Key	S1投入/切離按鈕	等同面板S1投入/跳脫按鍵之功能, 需使用可自動復歸之按鈕/控制開關
14	S2 C/O Key	S2投入/切離按鈕	等同面板S2投入/跳脫按鍵之功能, 需使用可自動復歸之按鈕/控制開關
15	Alarm Reset	警報復歸	警報復歸(RESET)
16	Alarm Mute	警報靜音	停止音響警報之輸出(音響警報正常下於60秒後自動復歸/停止音響輸出)
17	NEL Trip Key	手動NEL跳脫	手動跳脫非必要負載NEL; 需使用可自動復歸之按鈕/控制開關
18	NEL Return Key	手動NEL再投入	手動再投入非必要負載NEL; 需使用可自動復歸之按鈕/控制開關
19	S1 Master Input	S1優先	強制S1切換優先
20	S2 Master Input	S2優先	強制S2切換優先
21	Forced Manual Mode	強制手動模式	強制控制器為手動模式
22	Forced Auto Mode	強制自動模式	強制控制器為自動模式
23	Panel Lock	面板鎖定	將面板案件鎖定, 使其無法操作
24	Sync Inhibit	禁止同步切換	禁止同步切換功能
25	Scheduler Inhibit	禁止定時啟停機	禁止定時啟動發電機功能
26	Simulate S1 OK	模擬S1電源正常	模擬S1電源正常; 注意! 即使實際上S1沒電, 負載仍會切換!
27	Simulate S2 OK	模擬S2電源正常	模擬S2電源正常; 注意! 即使實際上S2沒電, 負載仍會切換!

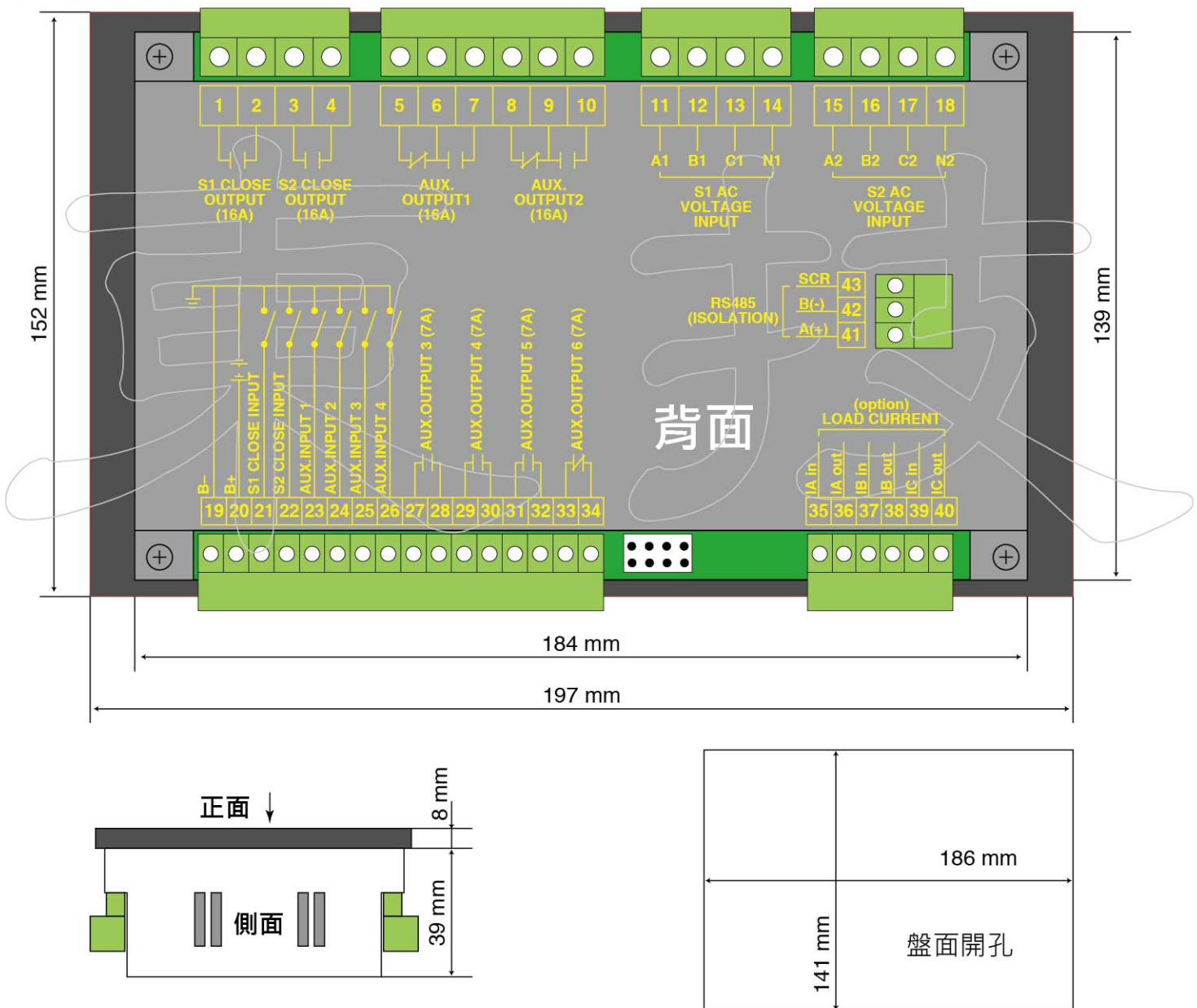
7.10 可程式AUX輸出接點功能設定選項一覽表(僅列出常用選項，其他選項建議不使用)

代號	可程式AUX輸出接點功能選項		功能說明
00	Not Used	不使用	不使用此輸出接點
11	Common Alarm	所有警報輸出	所有警報輸出；含警告與故障警報，有警報就輸出
12	Common Fault Alarm	故障警報輸出	故障警報輸出；狀況解除→需手動復歸警報，並再將控制器切換回自動模式
13	Common Warn Alarm	警告警報輸出	警告警報輸出；狀況解除→警報自動復歸，負載自動再投入
14	Transition Fault	切換失敗	切換失敗；包含S1投入/跳脫失敗、S2投入/跳脫失敗
15	Audible Alarm	音響報警	有警報就輸出，可外接音響，若無靜音訊號輸入(DI#.16)則60秒後自動復歸
17	Genset Start Delay	發電機啟動延時	發電機啟動延時期間輸出接點
18	Genset Stop Delay	發電機停機延時	發電機停機延時期間輸出接點
23	S1 Available	S1電壓正常	S1電壓正常時輸出接點
24	S1 Unavailable	S1電壓異常	S1電壓異常時輸出接點
25	S2 Available	S2電壓正常	S2電壓正常時輸出接點
26	S2 Unavailable	S2電壓異常	S2電壓異常時輸出接點
27	S1 Over Current	S1過電流輸出	S1發生過電流時輸出接點
28	S2 Over Current	S2過電流輸出	S2發生過電流時輸出接點
30	Auto Mode	自動模式時輸出	控制器為自動模式時輸出接點
31	Manual Mode	手動模式時輸出	控制器為手動模式時輸出接點
32	Genset Start Output	發電機啟動信號	發電機啟動訊號
34	S1 Close Control	S1投入	S1投入
35	S1 Open Control	S1切離	S1跳脫
36	S2 Close Control	S2投入	S2投入
37	S2 Open Control	S2切離	S2跳脫
40	NEL1 Trip	NEL1 跳脫	非必要負載NEL1跳脫
41	NEL2 Trip	NEL2 跳脫	非必要負載NEL2跳脫
42	NEL3 Trip	NEL3 跳脫	非必要負載NEL3跳脫
45	Breaker1 On Feedback	S1投入狀態	S1投入時輸出
46	Breaker2 On Feedback	S2投入狀態	S2投入時輸出
47	S1 Genset Start	S1發電機啟動	S1迴路發電機啟動訊號(雙發電機系統)
48	S2 Genset Start	S2發電機啟動	S2迴路發電機啟動訊號(雙發電機系統)
49	ATS Power L1	ATS電源L1	ATS供電電源L1
50	ATS Power L2	ATS電源L2	ATS供電電源L2
51	ATS Power L3	ATS電源L3	ATS供電電源L3
52	ATS Power N	ATS電源N	ATS供電電源N
53	Remote Control	遠端控制	遠端控制，透過RS485命令輸出
54	Input1 Status	可程式Aux輸入1狀態	可程式AUX輸入1接點之狀態
55	Input2 Status	可程式Aux輸入2狀態	可程式AUX輸入2接點之狀態
56	Input3 Status	可程式Aux輸入3狀態	可程式AUX輸入3接點之狀態
57	Input4 Status	可程式Aux輸入4狀態	可程式AUX輸入4接點之狀態
64	S1 Blackout	S1無電壓	S1無電壓時輸出
65	S1 Over Volt	S1電壓過高	S1過電壓時輸出
66	S1 Under Volt	S1電壓過低	S1低電壓時輸出
67	S1 Over Freq	S1頻率過高	S1過頻率時輸出
68	S1 Under Freq	S1頻率過低	S1低頻率時輸出
69	S1 Loss Of Phase	S1欠相	S1欠相時輸出
70	S1 Phase Seq Wrong	S1逆相序	S1逆相序時輸出
73	S2 Blackout	S2無電壓	S2無電壓時輸出
74	S2 Over Volt	S2電壓過高	S2過電壓時輸出

接點導通使NEL跳脫
可利用接點之復歸來做NEL之再投入

75	S2 Under Volt	S2電壓過低	S2低電壓時輸出
76	S2 Over Freq	S2頻率過高	S2過頻率時輸出
77	S2 Under Freq	S2頻率過低	S2低頻率時輸出
78	S2 Loss Of Phase	S2欠相	S2欠相時輸出
79	S21 Phase Seq Wrong	S2逆相序	S2逆相序時輸出
82	Sync Fail	同步失敗	同步失敗時輸出
83	Sync Waiting	等待同步	等待同步的延時期間輸出
84	Switching	開關正在切換	開關切換過程中輸出
85	Battery Under Volt	電池低電壓	發電機電池低電壓時輸出
86	Battery Over Volt	電池過電壓	發電機電池過電壓時輸出
87	Gen Inhibit Work	定時不啟動時輸出	定時不啟動發電機的期間內輸出
88	Scheduler Gen Start	定時試機時輸出	定時啟動發電機的期間內輸出

八、外形尺寸

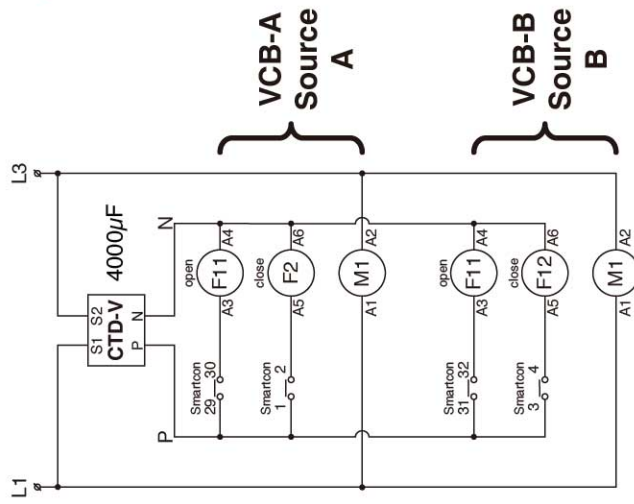
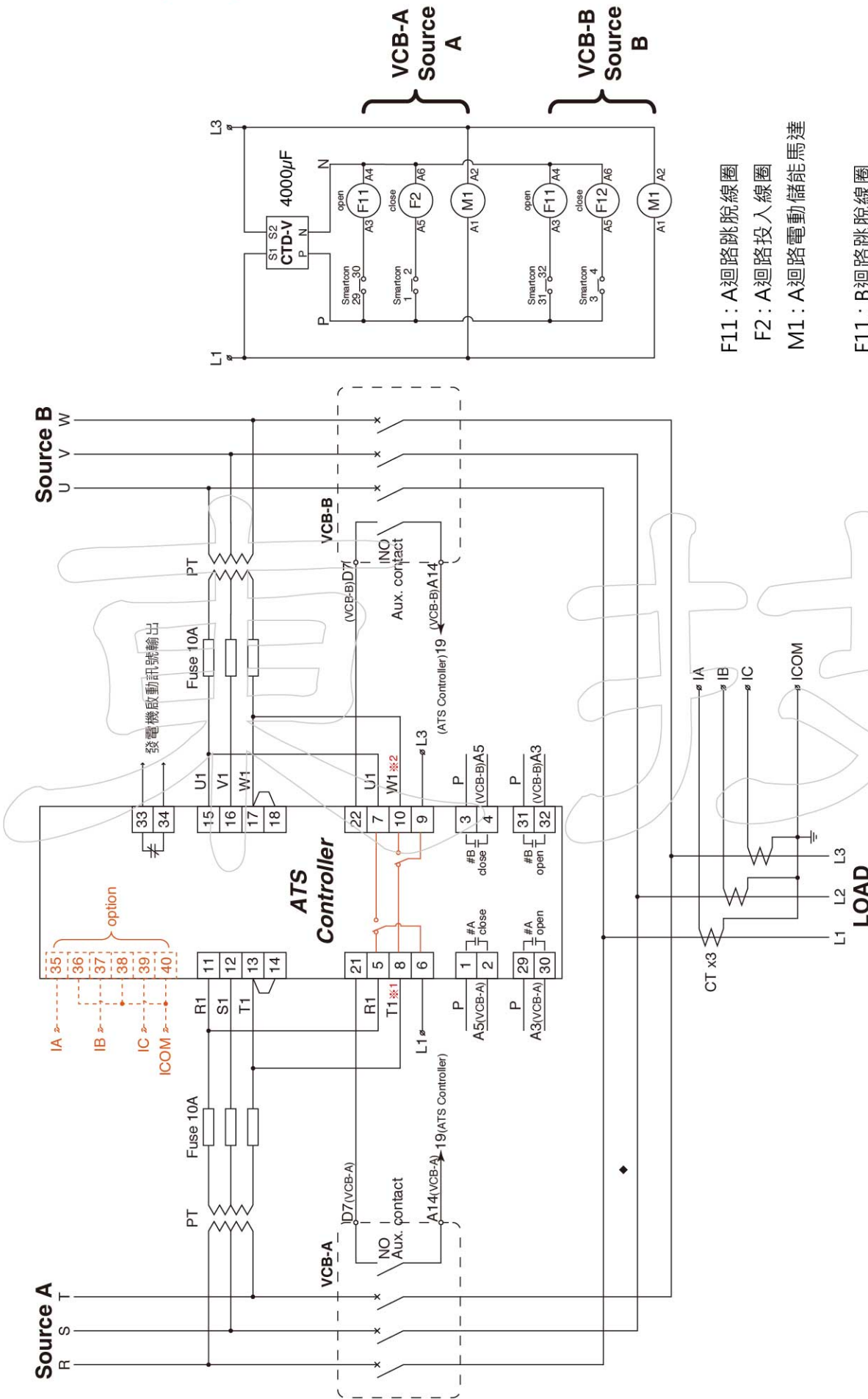


普得企業股份有限公司

總公司：台北市內湖區行愛路 68 號 6 樓
 電話：(02)8791-8588 傳真：(02)8791-9588
 電子郵件：toyotech@ms37.hinet.net
 網址：www.toyotech.com.tw

台中辦事處：台中市文心路四段 200 號 10 樓之 2
 電話：(04)2296-9388 傳真：(04)2296-9386
 高雄辦事處：高雄市民生一路 56 號 15 樓之 6
 電話：(07)227-2133 傳真：(07)227-2173

九、外部接線 (VCB type ATS)
(24kV)



F11 : A迴路跳脫線圈

F2 : A迴路投入線圈

M1 : A迴路電動儲能馬達

F11 : B迴路跳脫線圈

F2 : B迴路投入線圈

M1 : B迴路電動儲能馬達

※1. 可程式輸出接點 (Aux. Output 1) 須設為: 49 (ATS power L1)

※2. 可程式輸出接點 (Aux. Output 2) 須設為: 51 (ATS power L3)