

## FEATURE

- ◆ **Safe and precise transfer operation**  
The ATS(CB) is operated by charged motor of electromagnetic coil which conducts instantly, with electrical / mechanical interlocking mechanism it provides safe, precise and instantaneous automatic (or manual) transfer of power sources.
- ◆ **Long life expectancy**  
Vacuum bulb is used for contact protection. Also, the simplified mechanical structure prolongs the life expectancy of the ATS.
- ◆ **Small size and easy installation**  
The ATS is composed of two vertically arranged VCB's each has auxiliary contacts 5NO+NC (5a5b).
- ◆ **RS485 Modbus RTU Output**  
Communication module can be installed (option).
- ◆ **Allowable Voltage Range** for all electrical operations of the circuit breaker is within 85%~110% Un.
- ◆ **Neutral Point Method**  
ATS control mode can be A→off→B, B→off→A, A→off→A, and B→off→B both automatically or manually operated.
- ◆ **Draw-out Type**

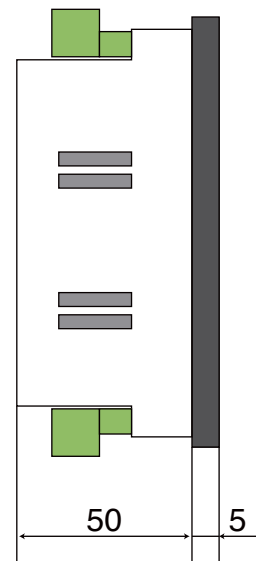
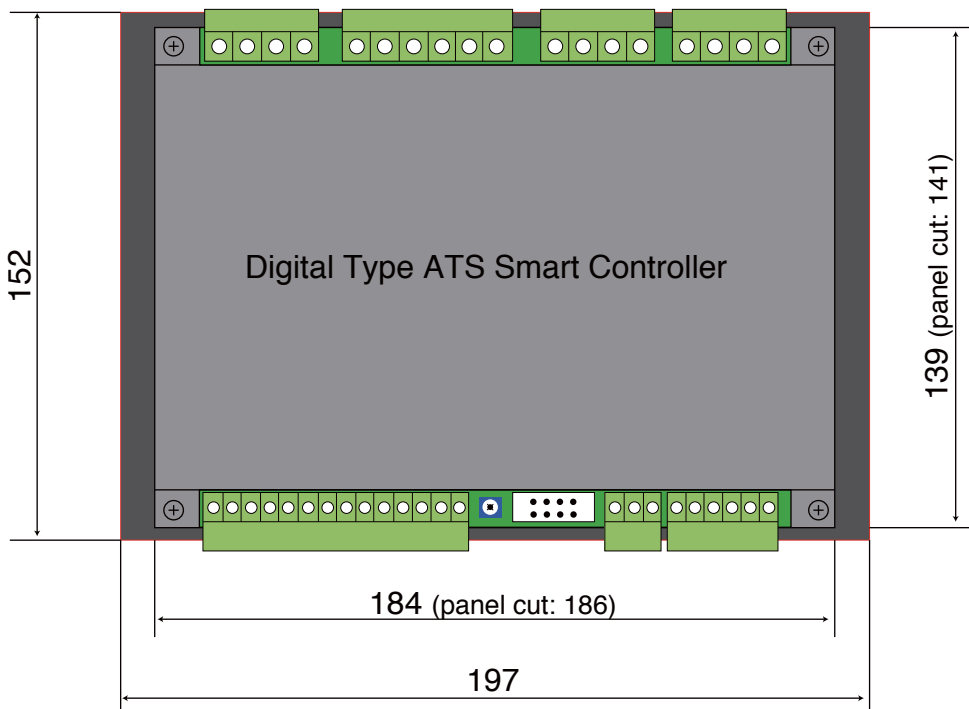
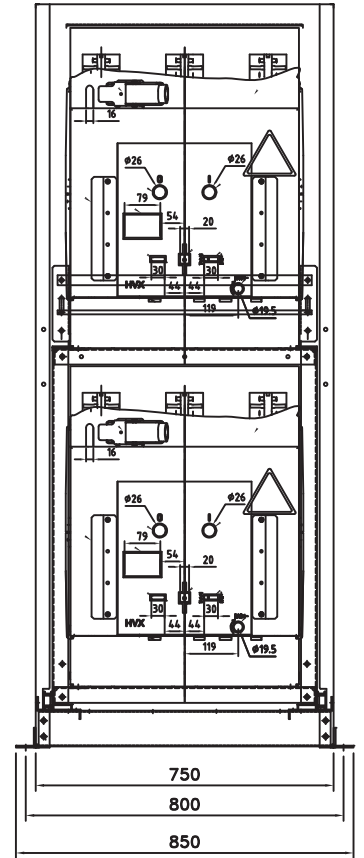
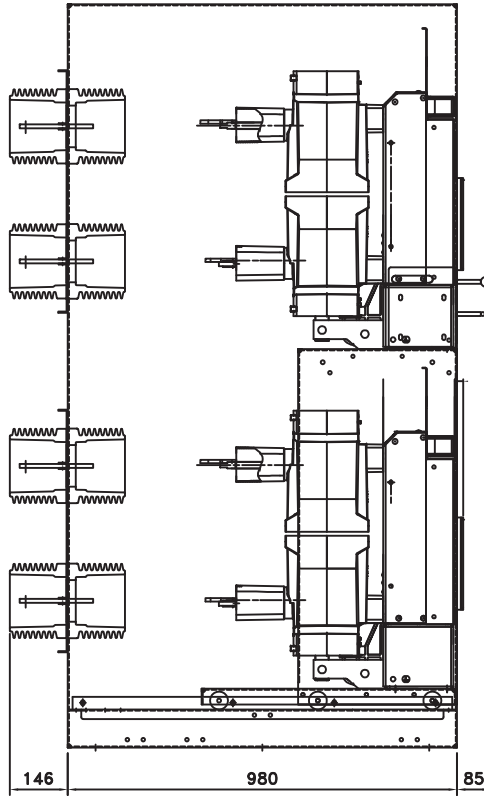
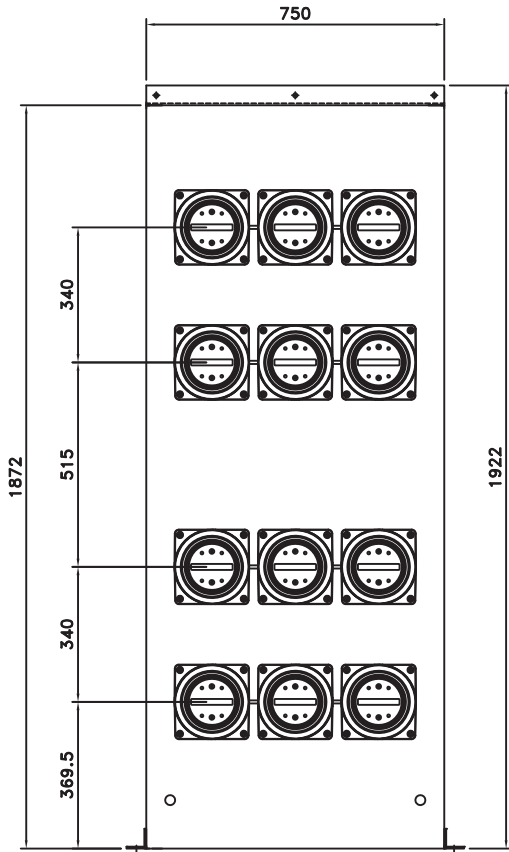


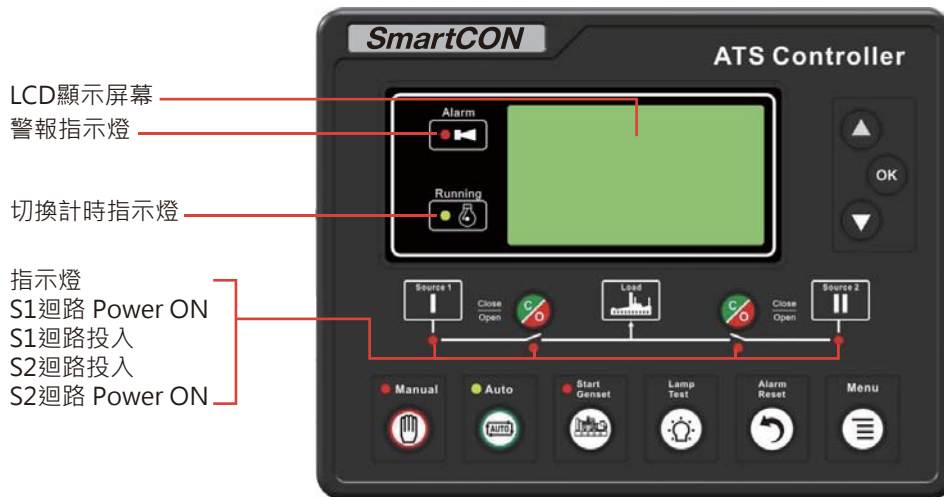
Common Characteristics according to IEC 62271-100			HVX	
rated frequency	fr	(Hz)	50 & 60	
short-time withstand current	I <sub>k</sub> for tk = 3s	(kA) rms	I <sub>k</sub> = I <sub>sc</sub>	
rated peak withstand current	I <sub>p</sub>	peak (kA)	I <sub>p</sub> = 2.5 & 2.6 I <sub>k</sub>	
rated short circuit making current		peak (kA)	= 2.5 & 2.6 I <sub>sc</sub>	
operating sequence			O-3mn-CO-3mn-CO O-0.3s-CO-3mn-CO O-0.3s-CO-15s-CO	
operating times	opening	ms	< 50	
	breaking	ms	< 60	
	closing	ms	< 60	
mechanical endurance	class		M2	
	number of operations		10000 ( 30000 upon request )	
electrical endurance	class		E2	
		number of operations	12.5 & 16 kA	100
			25 kA	100
			31.5 kA	100
capacitive current breaking			class C2	
Humidity: average relative humidity	24-hours period		< 95%	
	1 month		< 90%	

Electrical characteristics according to IEC 62271-100		HVX	HVX
circuit breaker		630	1250
rated voltage	U <sub>r</sub> (kV) rms	24	24
rated insulation voltage	U <sub>d</sub> (kV) rms	50	50
rated insulation voltage	U <sub>p</sub> (kV) peak	125	125
rated short-circuit breaking current	I <sub>sc</sub> (kA) rms	16	25
rated normal current (-25°C +40°C)	I <sub>r</sub> (A) rms	630	1250
climatic version	-25°C +40°C	■	■

Installation and connections			
phase distance: between poles (mm)		210	210
dimensions (mm)	width (W)	750	750
	depth (D)	1126	1126
	height (H)	1922	1922
mass C.B.	(kg)	250	250

Dimensions (ATS & Smart Controller, mm)

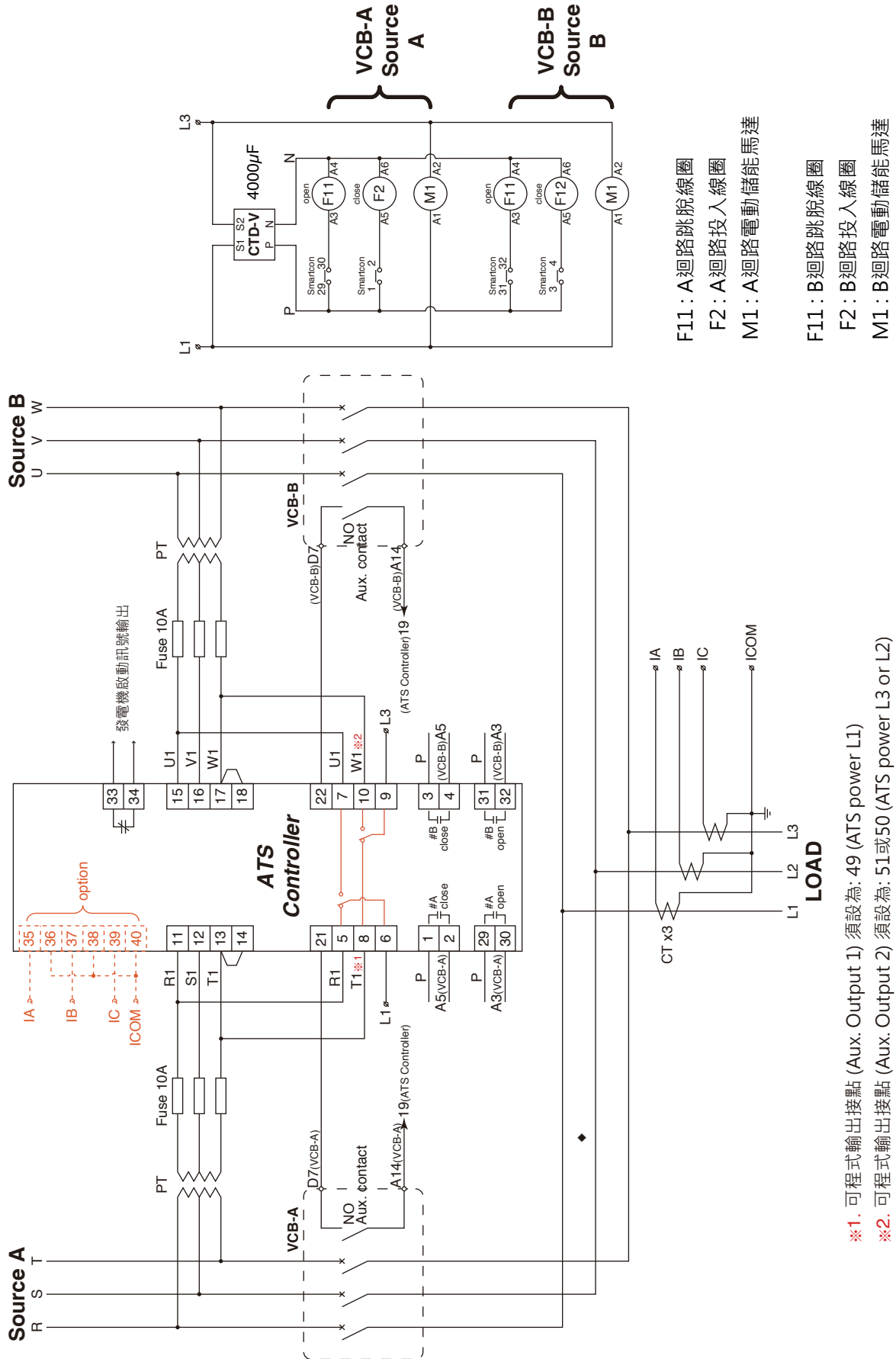




	S1/S2手動投入/跳脫	手動模式下，按此鍵以投入/跳脫S1迴路或S2迴路。
	手動模式	按此鍵以進入手動操作模式。其左上角LED燈為手動模式指示燈。
	自動模式	按此鍵以進入自動控制模式。其左上角LED燈為自動模式指示燈。
	發電機測試	按此鍵可進入發電機測試選單。測試啟動發電機時其左上角之LED燈會亮起。
	面板燈號測試	按住此鍵3秒可點亮所有燈號做測試，同時LCD屏幕會反黑。
	警報復歸	按此鍵可進入警報顯示頁面，長按此鍵可將警報復歸。
	設定選單	按此鍵可進入各項設定選單，或跳出目前操作頁面；於各項參數設定時，按此鍵可跳回上一層頁面。
	確認	於主顯示畫面下，按此鍵可以瀏覽各項狀態顯示；於設定選單內，按此鍵可以進入、或跳至下一設定項目，以及確認/儲存設定數值。
	移動/更改數值	於主顯示畫面下，按此鍵可以瀏覽各項狀態顯示；於設定選單內，按此鍵可以修改設定數值。

### 性能特點

- ◆ LCD為132x64，含背光，兩種語言(英文/中文)顯示，輕觸按鈕操作。
- ◆ 電源類型可設置為 #1市電-#2市電、#1市電-#2發電機、#1發電機-#2市電、#1發電機-#2發電機。
- ◆ 可量測顯示兩路之三相電壓、頻率、電流、功率及功率因數：
  - 一路 線電壓 Uab, Ubc, Uca      二路 線電壓 Uab, Ubc, Uca
  - 相電壓 Ua, Ub, Uc              相電壓 Ua, Ub, Uc
  - 頻率 F1                              頻率 F2
- ◆ 三相電流(I)、功率(PQS)、功率因數(PF)及電能(kWH/kVARH)之量測
- ◆ 具有過電壓、低電壓、欠相、逆相序、過頻率、低頻率、過電流之偵測警報功能。
- ◆ 設有自動 / 手動控制模式切換；在手動模式下，可強制開關投入或跳脫。
- ◆ 所有參數現場可設定，採用密碼保護，防止非專業人員誤更改設定。
- ◆ 現場可設定為有載 / 無載模式進行發電機組的試機操作。
- ◆ 具有開關再投入及斷電再投入功能。
- ◆ 投入信號可設為脈衝或持續輸出。
- ◆ 可適用於一個分斷位(中間OFF)、兩個分斷位和無分斷位開關。
- ◆ 兩路N相分離設計。
- ◆ 即時時鐘顯示。
- ◆ 具有定時起停發電機組功能，可設定單次起停、每月一次或者每週一次，且均可設定是否有載運轉。
- ◆ 可控制兩台發電機組循環運轉，且發電機組運轉時間及間隔停機時間均可設定。
- ◆ 直流供電電源範圍極廣，可瞬間承受最高80V<sub>DC</sub>直流輸入、90~280V<sub>AC</sub>交流輸入。
- ◆ 交流輸入接線端子間距大，最高可承受625V<sub>AC</sub>電壓輸入。
- ◆ 具有RS-485 ModBus通訊介面，可進行遠端量測以及遠端操作。
- ◆ 可查詢目前控制器狀態(包括DI端子、過電壓、低電壓等等)。
- ◆ 適合多種接線類型(三相四線、三相三線、單相兩線、兩相三線)。
- ◆ 模組化結構設計，阻燃ABS外殼，可插拔式接線端子，嵌入式安裝方式，尺寸小巧，安裝方便。
- ◆ 可選配同步切換功能(請另洽詢)。



※1. 可程式輸出接點 (Aux. Output 1) 須設為: 49 (ATS power L1)

※2. 可程式輸出接點 (Aux. Output 2) 須設為: 51或50 (ATS power L3 or L2)