

### 一、功能簡介

Vamp 125弧光保護電驛可偵測故障短路弧光之發生並於很短的時間內(1~7ms)下達斷路器跳脫指令使故障能量在最短的時間內被切離，將故障災害限制到最小。其跳脫判定方式可選擇僅「弧光感測(L)」或「弧光+過電流感測(L+I/L)」；可安裝最多4只弧光感測器輸入，提供2組跳脫接點輸出、1組跳脫警報輸出以及1組自我監測(watchdog)接點輸出。2組跳脫接點T1/T2可設定獨立或連動跳脫，保護應用組合多樣化，請依需求如下設定。

### 二、各項設定

#### 燈號按鈕

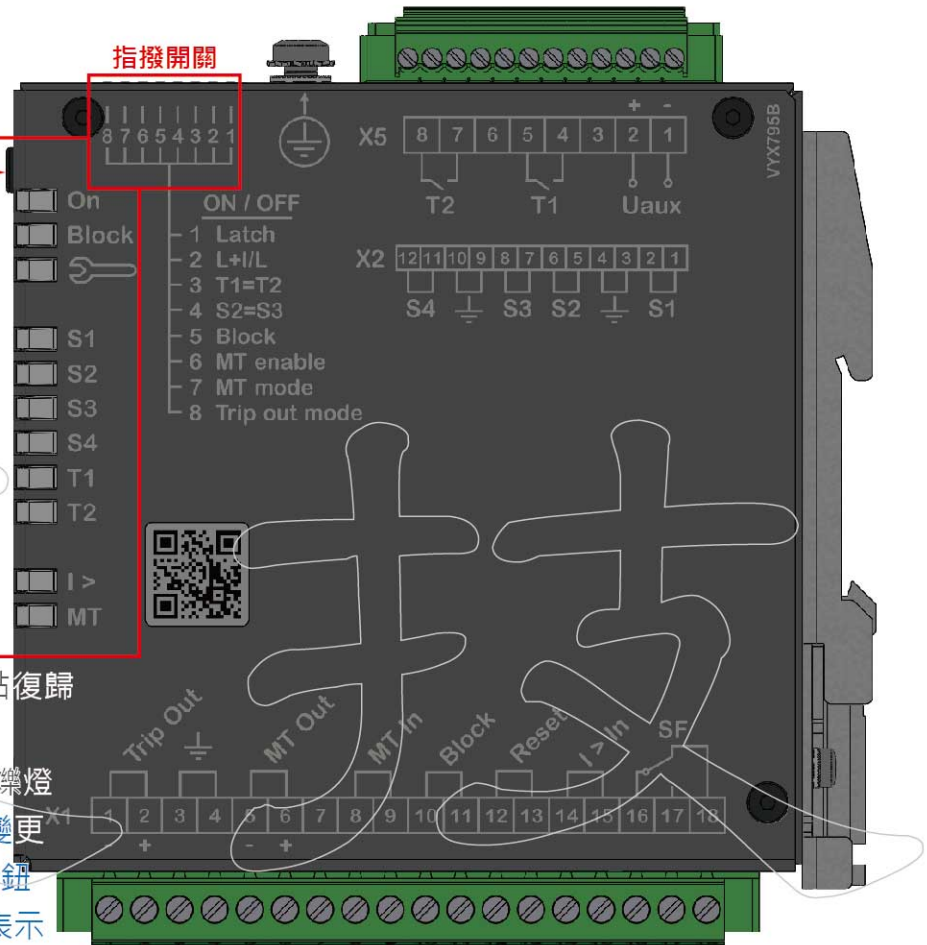
- On : 工作電源正常
- Block : 保護跳脫功能鎖定
- 扳手 : 設定變更/電驛故障
- S1~4 : 恆亮→感測器動作  
閃爍→感測器故障
- T1 : 跳脫接點4-5導通
- T2 : 跳脫接點7-8導通  
(T1/T2恆亮為導通、閃爍為故障)
- I> : 過電流外部輸入
- MT : MT In外部輸入
- Reset : 按一下→消除指示燈/接點復歸  
長按> 5s→消除扳手燈與  
感測器故障閃爍燈

★初次安裝或之後拆裝感測器時，有變更之感測器燈號會閃爍，請長按Reset鍵以復歸。如長按仍無法復歸燈號，表示感測器或電驛確實有故障之情形，請更換感測器或聯絡銷售服務人員。

#### 指撥開關

- DIP 1 : 扳到ON → T1、T2接點Latch。
- DIP 2 : 扳到ON → 弧光(L)與過電外部輸入流(I>In)都要發生才會跳脫。  
Off時，偵測到弧光(L)就跳脫。
- DIP 3 : 扳到ON → T1=T2連動，任一Sensor都會跳脫T1與T2接點。  
Off時，T1、T2獨立 → Sensor 1、Sensor 2 跳 T1接點，  
→ Sensor 3、Sensor 4 跳 T2接點。
- DIP 4 : 扳到ON → S2、S3連動，Sensor 2 以及 Sensor 3會讓T1、T2同時跳脫，  
此時Sensor 1仍只會跳脫T1、Sensor 4仍只會跳脫T2。  
Off時，S2、S3獨立，Sensor 2 跳脫T1接點、Sensor 3 跳脫T2接點。
- DIP 5 : 扳到ON → 保護跳脫功能定，不跳脫。
- DIP 6 : 扳到ON → Master Trip (上下游)模式開啟(詳p.2)。
- DIP 7 : 扳到ON → 「MT Out」輸出與T1、T2連動；Off時僅與T1連動。
- DIP 8 : 扳到ON → 「Trip Out」接點與T2連動；Off時則與T1連動。

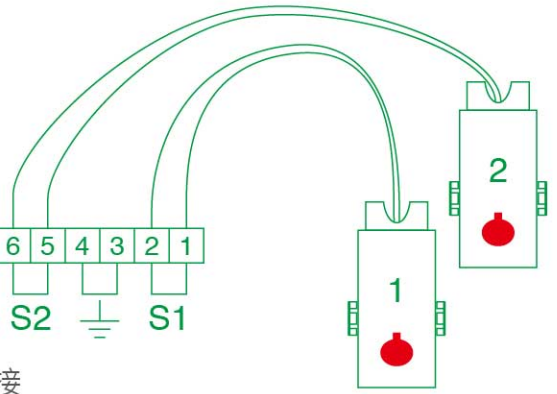
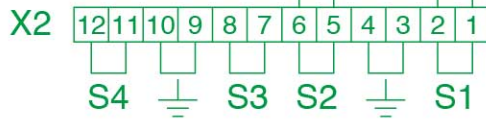
★只要設定(指撥開關位置)有所變更，扳手燈便會亮起以供提醒，請長按Reset鍵復歸即可。



### 三、外部接線

#### 感測器接線 (端子台X2)

初次安裝或之後拆裝感測器時，有變更之感測器燈號會閃爍，請長按Reset鈕以復歸。如長按仍無法復歸燈號，表示感測器或電驛確實有故障之情形，請更換感測器或聯絡銷售服務人員。



★端子3、4、9、10為有遮蔽線(3條線)的Sensor才要接  
標準Sensor (2條線) 無需接線

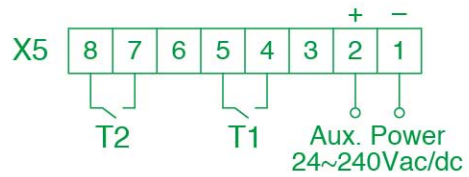
#### 控制接線 (端子台X5)

1-2：工作電源(AC/DC 24~240V)

4-5：T1快速跳脫接點(HSO)

於僅弧光模式下(L+I/L為OFF)動作時間為1ms。

7-8：T2跳脫接點(動作時間為7ms)。



#### I/O接線 (端子台X1，輸入或輸出點均為帶電、SF為乾接點)

1-2：跳脫警報輸出，依DIP 8之設定來動作。

3-4：接地。

5-6：Master Trip輸出 → 去給上游Vamp125之MT In輸入點。

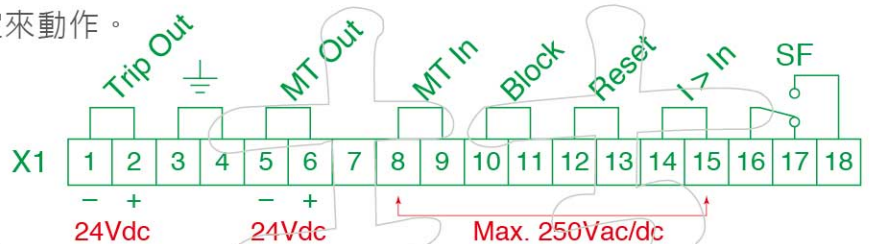
8-9：接收來自下游Vamp125之MT Out輸出訊號。

10-11：鎖定保護跳脫功能/僅作燈號顯示。

12-13：外部Reset跳脫與指示燈，但無法Reset扳手燈。

14-15：DIP 2為ON時須加上此點輸入，保護跳脫才會動作。

16-17-18：Watchdog接點。

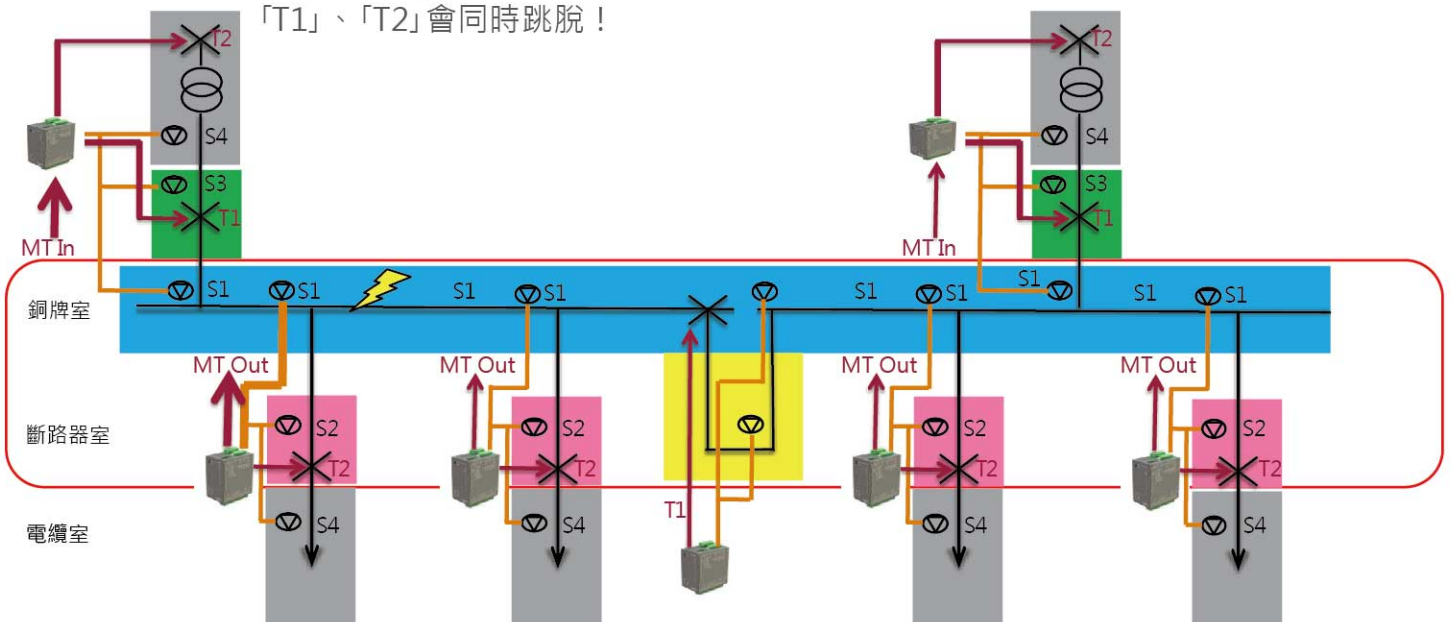


### 四、Master Trip 上下游模式(DIP 6需為ON) 應用:上下游邏輯協調\_ 2 Incomers-1 tie

• 電弧事故發生在饋線端銅排室，S1偵測器或斷路器室S2偵測器動作，觸發自己的「MT Out」輸出訊號至上游Vamp 125的「MT In」。

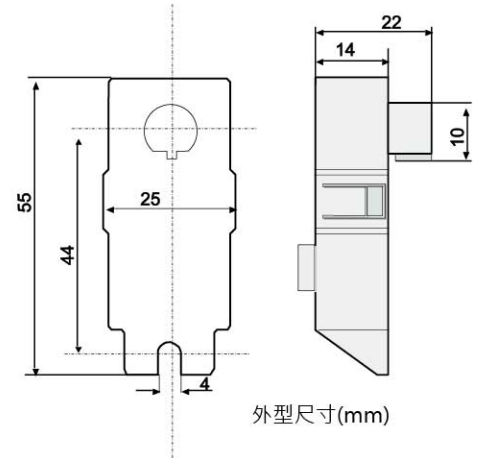
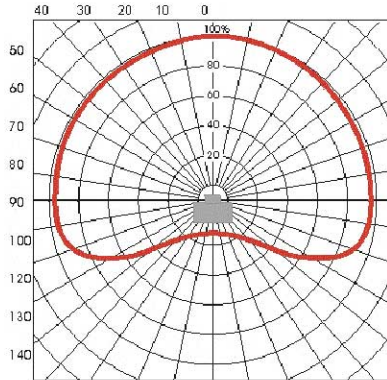
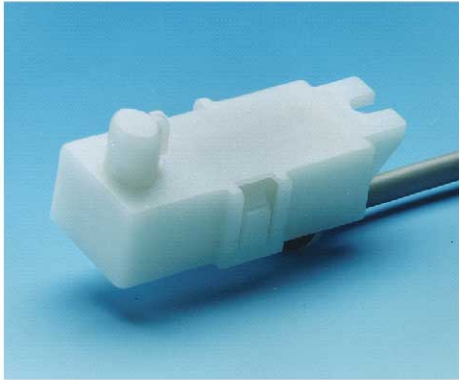
• 當上游Vamp 125接收到「MT In」訊號後，會觸發其「T1」跳脫接點。

• 依據設定，當上游Vamp 125之DIP 3或DIP 7為ON時，收到「MT In」訊號時「T1」、「T2」會同時跳脫！



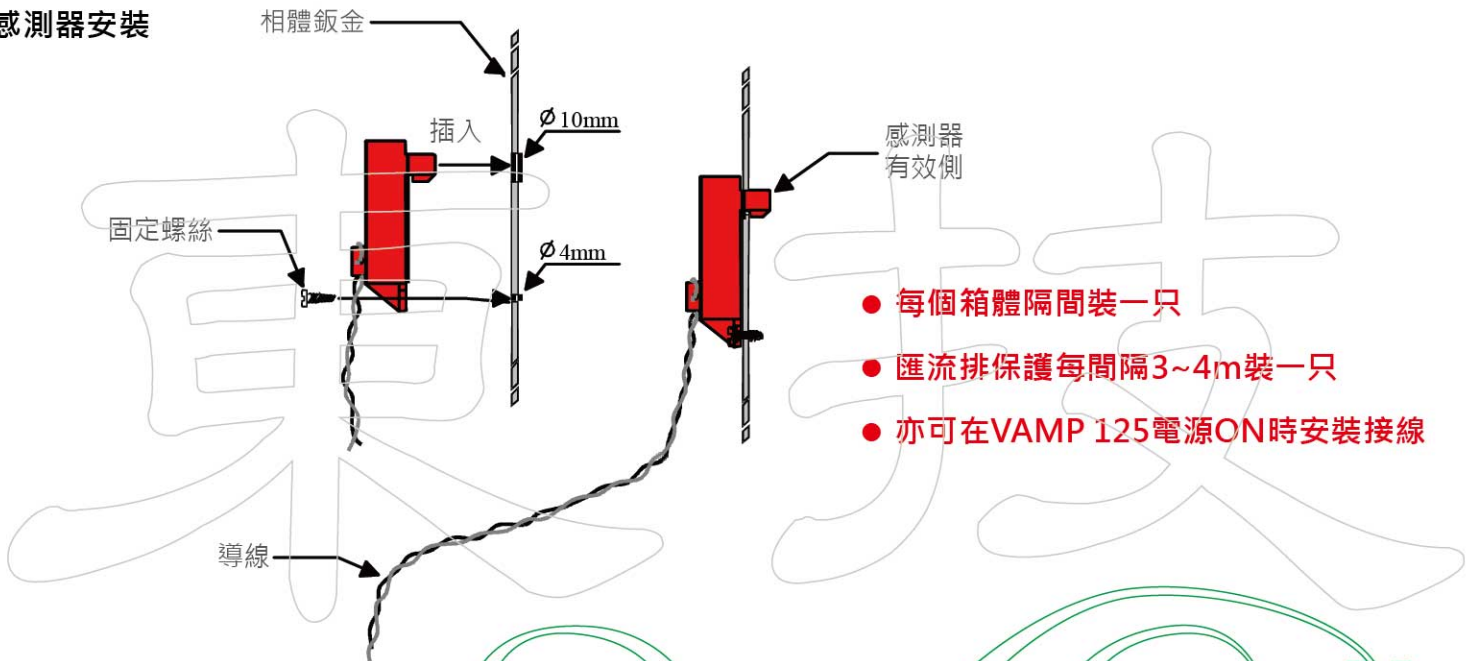
## 五、弧光感測器 (VA1DA-6 Arc sensor)

由Vamp 125本體供電，將光能量轉換成電流脈波，於閒置狀態時消耗電流約2~4mA(自我監測)，當偵測到弧光時會產生18~29mA之電流脈波信號給Vamp 125本體。導線使用抗干擾雙絞線，長度有6米(標準品)或20米(訂製品)可供選擇。感光度8000 lux (Ex: 近距離相機閃光燈才會動作；盤內開燈不會跳)，偵測範圍：可「看到」身後120°。



外型尺寸(mm)

### 感測器安裝



- 每個箱體隔間裝一只
- 匯流排保護每間隔3~4m裝一只
- 亦可在VAMP 125電源ON時安裝接線

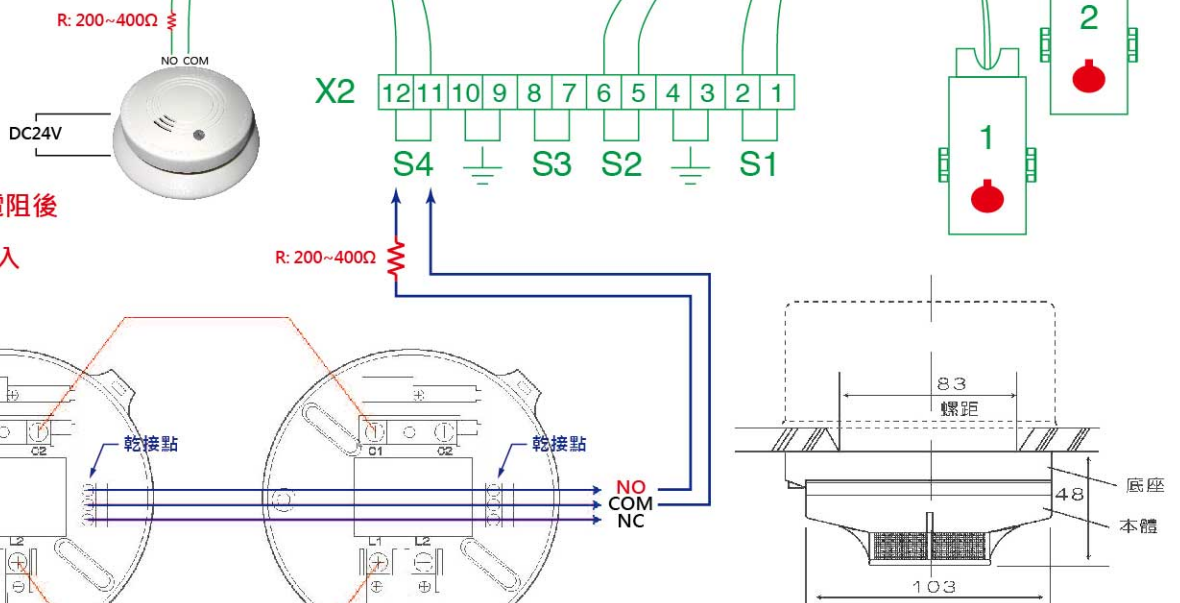
### 可外加煙霧偵測器

如圖所示：

偵煙器須外加  
DC24V 電源

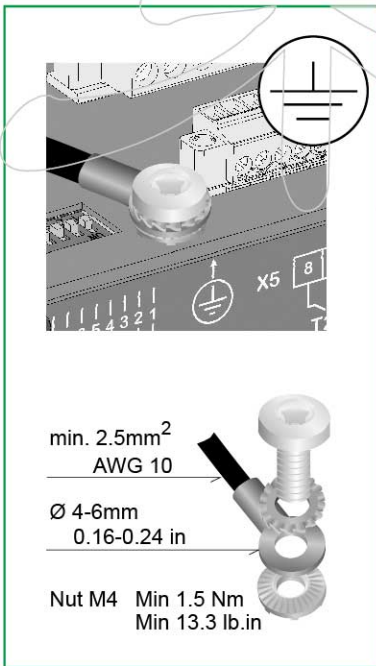
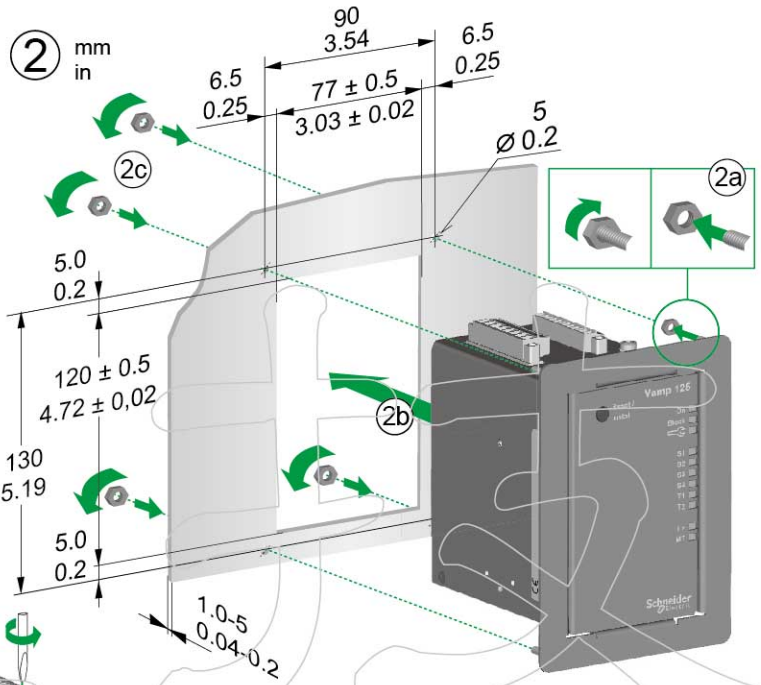
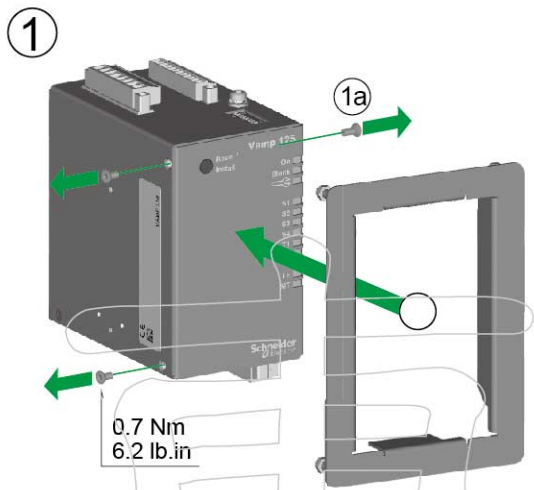
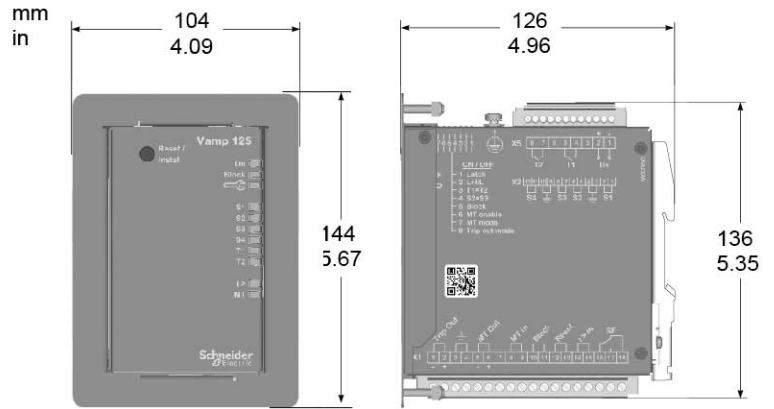
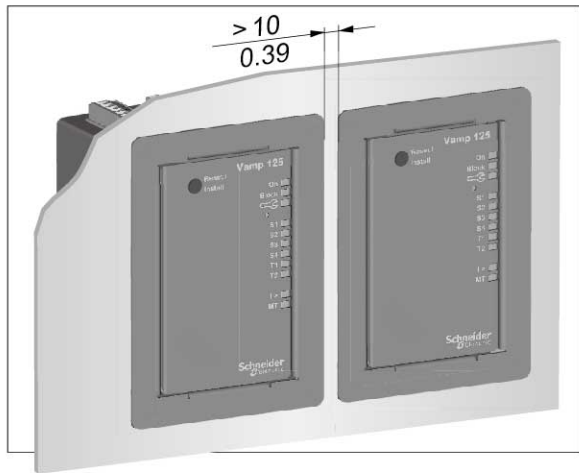
再將其輸出乾接點  
串接一200~400Ω之電阻後

接至Vamp125之S4輸入

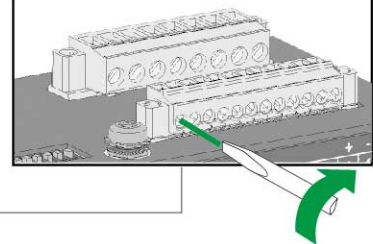


外型尺寸(mm)

## 六、外形尺寸 (mm) 可為35mmDIN軌或盤面安裝



	X2	X1, X5
Tightening torque, min	0.22 Nm 1.95 lb.in	0.5 Nm 4.43 lb.in
Tightening torque, max	0.25 Nm 2.21 lb.in	0.6 Nm 5.30 lb.in



**Schneider Electric** 施耐德電機授權經銷商

東技企業股份有限公司  
普得企業股份有限公司

總公司: 台北市內湖區行愛路68號6樓

電話: (02)8791-8588

傳真: (02)8791-9588

E-mail: toyotech@ms37.hinet.net

中辦處: (04)2296-9388

高辦處: (07)227-2133

網址: www.toyotech.com.tw