

TOKO 統固 TK-6/TK-12 APFR 中文操作說明書

一、概說：

TK-6/TK-12 系列自動功率因數調整器為微處理型自動偵測電壓及電流相角達到預設之功率因數，並適用於 3Φ3W、3Φ4W 之產品，在使用時要先依電壓、頻率、段數來選擇適當之產品，不可混用。50Hz 或 60Hz 為不同之產品，請依需求訂購。額定電壓 220/240V 及 380/415V 需接在不同端子上，TK-12 之電壓需要分開指定，請勿錯接，以免燒毀 APFR。

二、使用前需依不同之需求來設定，才能正確地使用。

三、顯示：

正常情形下液晶螢幕顯示目前所測之功率因數值，此時可按 **MODE** 到各項目去查看設定值或顯示值，在未進入設定項目時，顯示值為其目前之設定值。當 ALARM 燈亮時，請按 **MODE** 到 ALARM 去看警報訊息。液晶螢幕下方尚有兩指示燈，分別表示目前功率因數值為：IND—電感性，或 CAP—電容性。



四、設定：

- 利用 **MODE** 鍵將 LED 按到 SET COS Φ 處，再按 **PROGRAM** 鍵使其 LED 閃爍即進入設定模式，再按 **▲** 或 **▼** 來設定需求之功率因數，OK 後再按 **PROGRAM** 來輸入，即達成此項目之設定。
- 再按 **MODE** 進入下一項目 C/K 值之設定，再按 **PROGRAM** 使其 LED 閃爍並進入設定模式，再按 **▲** 或 **▼** 來改變設定值，OK 後再按 **PROGRAM**。(本產品之 C/K 值已將之設定為「0.1」，其功能可自動記憶各段電容器容量，來達到自動計算的功能。亦可自行依下列公式計算所需之 C/K 值，並手動設定之)

$$C/K = \frac{Q}{\sqrt{3} \times V \times A / 5}$$

Q=電壓換算後最小段電容器

V=系統電壓(線電壓)

A=額定 CT 一次側值

★請注意！C/K 值為「Atc (自動偵測)」時，若送電未接上電容器時(ex: 廠測)，APFR 將會因為抓不到電容器而顯示「Est」之錯誤訊息，此時請手動設定 C/K。

例：Q=15KVAR、V=400V、A=800/5A

$$\text{則 } C/K = \frac{15 \times 1000}{\sqrt{3} \times 400 \times 800 / 5} = 0.13$$

- 再依上述之方法設定其它項目如下：

SENSITIVITY(反應時間)：為要達到目標值之總共需要時間，功率因數越差時，則投入時間越快，出廠值設定為 45s，建議此項設定不要低於 45 秒為宜，設定範圍為 5~600s。

RECON TIME(重複投入時間)：同一段電容器再投入時間，出廠設定值為 150s，建議此項設定值需大於電容器之放電時間，設定範圍為 5~240s。

RATED STEPS(額定段數)：當 C/K 值設定為 AUTO 時此項目無法再改變設定，只能 1:1:1:1，若要改變為其它設定時，則 C/K 值不可設定為 AUTO 才能改變。要設定時依以下方法設定之。

按 **MODE** 到 RATED STEPS 時，再按 **▲** 鍵到第二段，指示燈 2 亮，再按 **PROGRAM** 一下，使 LED 燈閃爍，再按 **▲** 增加，OK 後按 **PROGRAM** 輸入，OK 後再按 **▲** 去設定第三段之 SC 依此類推，如電容器之配置為 1:1:2:2:2:2 時，則需設定成 001,001,002,002,002,002 餘此類推。第一段只能設定成 001，是無法改變的。設定 OK 後再按 **PROGRAM** 輸入即可，再按 **MODE** 去設定其它項目。**不使用的段數請設定成 000**；最後一段不使用時可設定成警報"ALA"或風扇起動"Fan"輸出。*請注意！當最後一段被設為"ALA"時，倒數第二段可被設為"Fan"。
SWITCH PROG(切換模式)—可設定：

n-A(手動投入)：要手動操作時需設定成此項目，則 MANUAL 燈會亮即可以手動按 **▲**、**▼** 來操作投入或退出電容器。

Aut(自動投入)：為智慧型之投入模式，依最適當之電容器來投入，但並不會從第一段來投入並先投先出。

rot(循環模式)：為自動模式但從第一段開始依序動作亦是採先投先出之方式(建議選擇此項)。

Fqr(四象限切換)：僅適用於買賣電或汽電共生之情形下使用。

五、警報訊息：

APFR 偵測警報狀況會經由閃爍的警報燈指示器(ALARM)顯示出來，如果有需要時，除了警報指示器以外，APFR 的最後段數可以選擇編制程序做為警報接點使用。要查看警報訊息，押按 **MODE** 鍵直到 ALARM 被選定。數字顯示幕會依據如下表三顯示警報訊息；如果超過一個以上的警報訊息被記錄，可押按 **▲** 或 **▼** 查看其餘的警報訊息，當警報狀況解除時，警報指示會自動復歸回到正常狀態。

警報 訊息	說 明	動作時間		動 作	輸出信號
		啟動	解除		
Lol	電流值低於額定值 3%	10s	5s	—	"ALARM" 燈閃爍 警報接 點輸出 (有設定時)
Hil	電流值高出額定值 110%	2min	1min	—	
LoU	電壓值低於額定值 73%	100ms	5s	全部切離	
HiU	電壓值高於額定值 114%	15min	7.5min	—	
UCo	所有電容器已全投入，但功率因數還低於目標設定值	15min	7.5min	—	
OCo	所有電容器已全切離，但功率因數還高出目標設定值	15min	7.5min	—	
ESt	自動偵測 C/K 值或 SC 段數設定出現錯誤，須手動設定	—	—	—	
ECT	自動偵測 CT 極性出現錯誤	—	—	—	

表三：警報清表

六、極性自我補償：

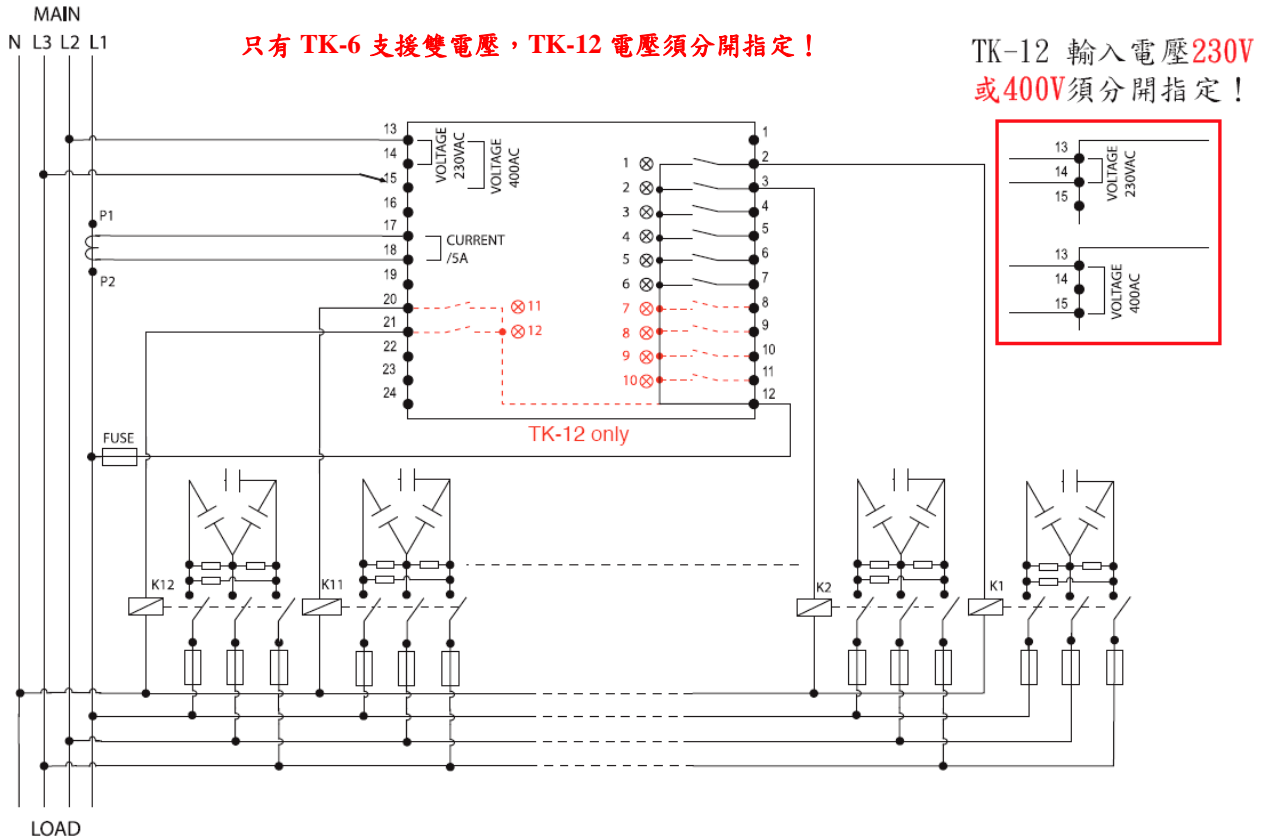
當 CT 之極性接錯時，只要 SWITCH PROG 設定在 rot 或 Aut 時均可自我補償，不用改變接線，但電壓之相別不可接錯(只可 L2、L3 輸入，相序接錯無妨，但不能有 L1 之電壓接進來，即電壓與電流不能有同相即可偵測)。若電壓與電流有相同情形時，則 APFR 上之 PF 顯示即不正確，落後會顯示成超前之狀況。

七、程式鎖定：

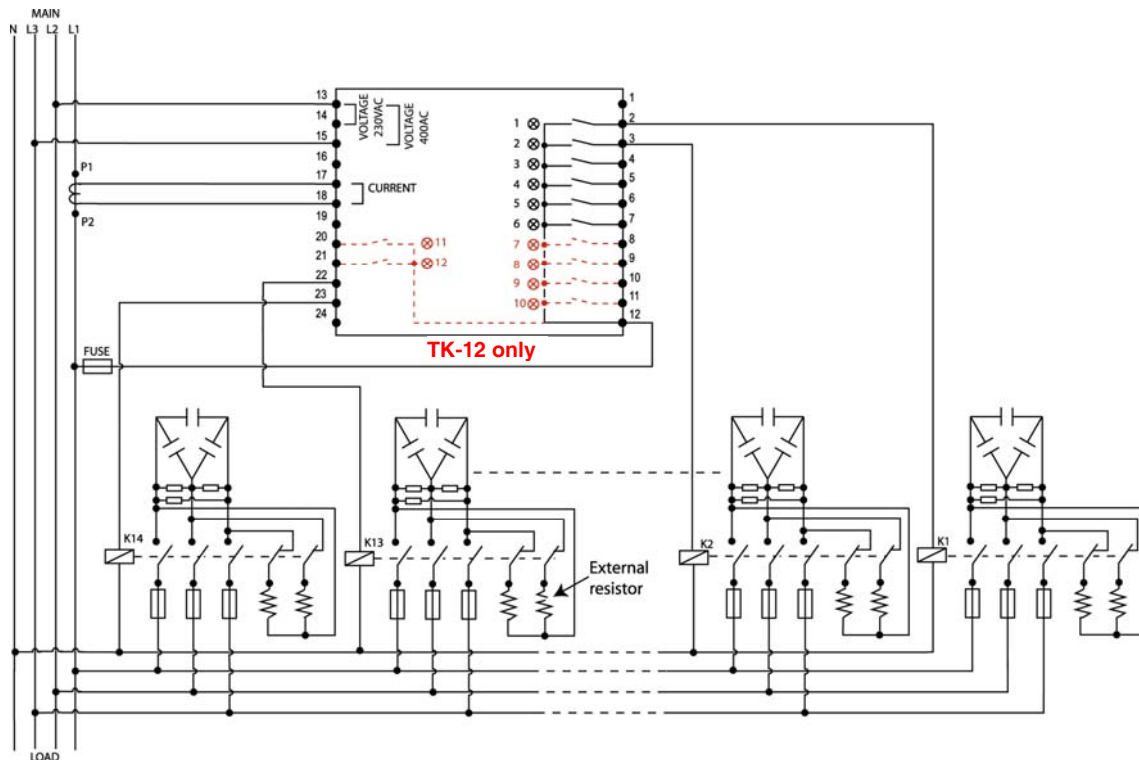
設定值不想被不相關的人改變時，可選擇鎖定程式，只要於 PF 有顯示時按一下 **PROGRAM**，再持續按住 **▼** 直到出現 LOC 即可。若再重複一次上述之動作，直到出現 CLr 即可解除鎖定。

八、接線：(for 380~415V model)

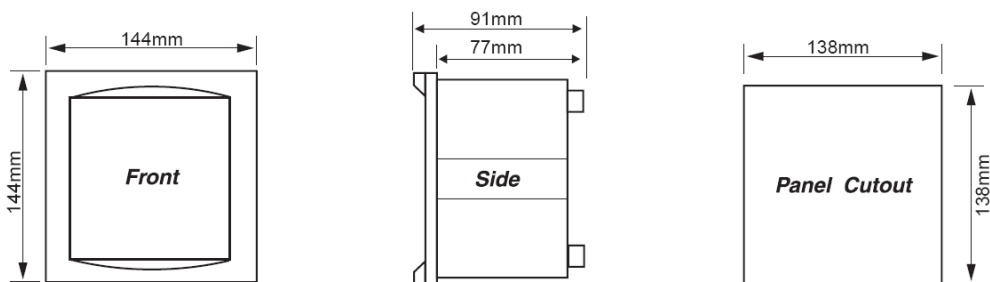
未另外加裝外部快速放電電阻時之接線如下(一般接線)：



有另外加裝外部快速放電電阻時之接線如下：



九、開孔尺寸：



十、規格說明：

1. 補助電源：TK-6：220~240VAC / 380~415VAC (-15%~+10%)
TK-12：220~240VAC 「或」 380~415VAC 需指定
停電補償：當停電時，本身會自動切離所有投入之電容器組，復電後再依設定之反應時間(5~600s)依序投入。
2. 頻率：50Hz 或 60Hz (需指定)
3. 消耗功率：10VA 以下
4. 電流輸入：5A(0.15A~6.5A)
5. 接點輸出：6/12 段，5A 250VAC，NO 接點
6. 控制範圍：
 - ①功因設定：0.8 落後~0.8 超前
 - ②C/K 設定：0.03~1.20 / AUTO
 - ③反應時間：5~600s/Step
 - ④重接時間：5~240s
7. 重量：1Kg

十一. 出廠設定值：

(同時按住 ▲ 與 ▼ 不放、超過 5 秒，等到螢幕顯示 dEF 並閃爍 3 秒後，所有設定將回復為出廠設定值)

SET COS Φ	0.95 IND	電感性 0.95
C/K	0.1	
SENSITIVITY	45.0	反應時間 45s
RECON TIME	150.0	同一段重複再投入時間 150s
RATED STEPS	1 : 1 : 1	
SWITCH PROG	rot	循環投入/切離

普得企業股份有限公司

總公司：台北市內湖區行愛路 68 號 6 樓

電話：(02)8791-8588 傳真：(02)8791-9588

電子郵件：toyotech@ms37.hinet.net

網址：www.toyotech.com.tw

台中辦事處：台中市文心路四段 200 號 10 樓之 2

電話：(04)2296-9388 傳真：(04)2296-9386

高雄辦事處：高雄市民生一路 56 號 15 樓之 6

電話：(07)227-2133 傳真：(07)227-2173