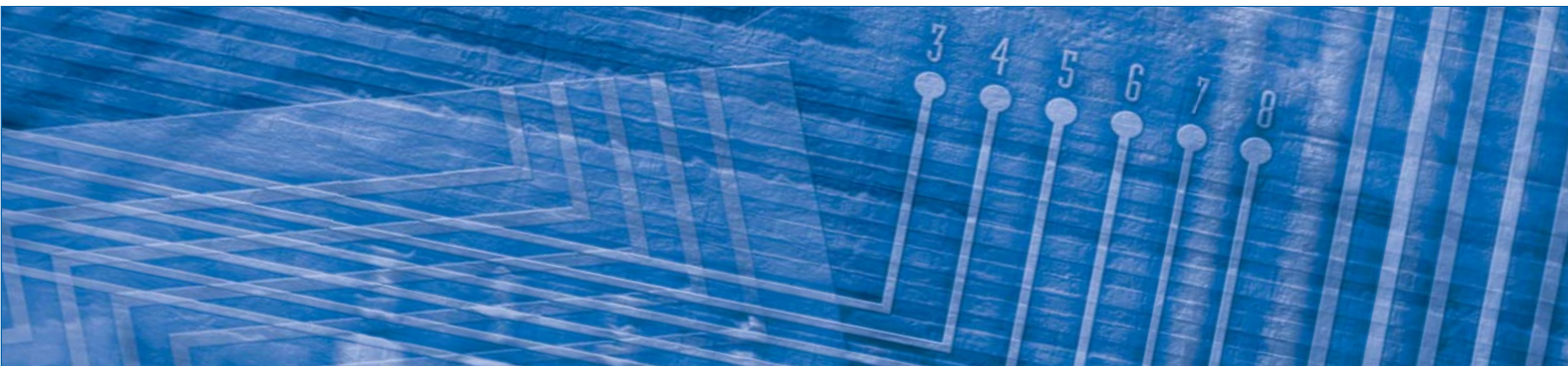


AUTOMATIC TRANSFER SWITCH

型式：TKN



型式：TKA



■ 基本介紹

統固ATS係在嚴密之品質管制下製造，為CB級馬達電動彈簧儲能式操作，具過電流保護裝置，其主接點有投入及啟斷短路電流的能力，符合CNS-14437、CNS-14816-1、CNS-14816-2與IEC60947-6-1等之標準。

其動作程序為：當正常側供電電源發生異常時→輸出發電機啟動訊號啟動發電機→正常側切離/緊急側投入(將負載由正常電源轉換至備用電源)；當正常側供電電源恢復供電時→正常側投入/緊急側切離(將負載由備用電源回復至正常電源)→輸出發電機停機訊號關閉發電機。

其中，每一個轉換程序均可設定延時，且控制器具有「正常側優先」之邏輯，正常與備用電源共存時ATS會自動將負載切換至正常電源。ATS具有一個斷電位置(off position)可將負載完全切離電源，主開關上方具紅綠指示牌清楚顯示投入與啟斷狀態，並有操作把手，無電源狀態下也能正常切換。

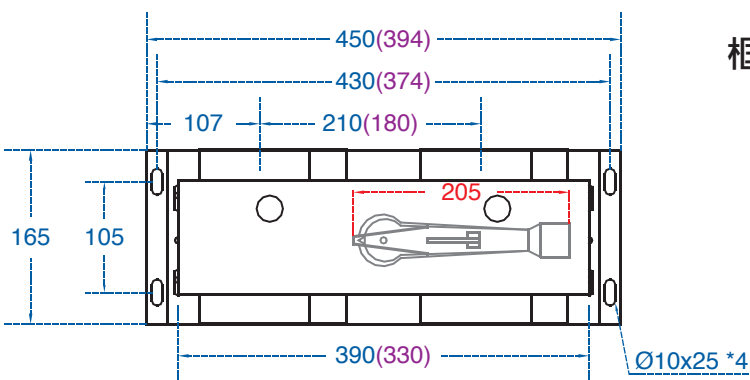
MCCB Type ATS 斷路器(CB級) 規格表：

型式(Type)		TKN (隱藏把手型) / TKA (露出把手型)						
額定絕緣電壓(Ui)		690V _{AC}						
額定電壓(Ue)		600V _{AC}						
頻率(Fn)		50/60Hz						
框架電流(AF)		125A	250A	400A	630A	800A	1200A	1600A
額定電流(Ie)(AT)		15~125A	125~250A	250~400A	500~630A	700~800A	1000~1200A	1600A
啟斷容量(I _{cu})(kA)	220V _{AC}	35, 50, 85, 100	35, 50, 85, 100	35, 50, 85, 100	50, 85, 100	50, 85, 100	85, 100	100
	380V _{AC}	25, 30, 50, 65	25, 30, 50, 65	25, 30, 50, 65	30, 50, 65	30, 50, 65	50, 65	50, 65
	440V _{AC}	18, 25, 50	18, 25, 50	18, 25, 50	25, 50	25, 50	50	50

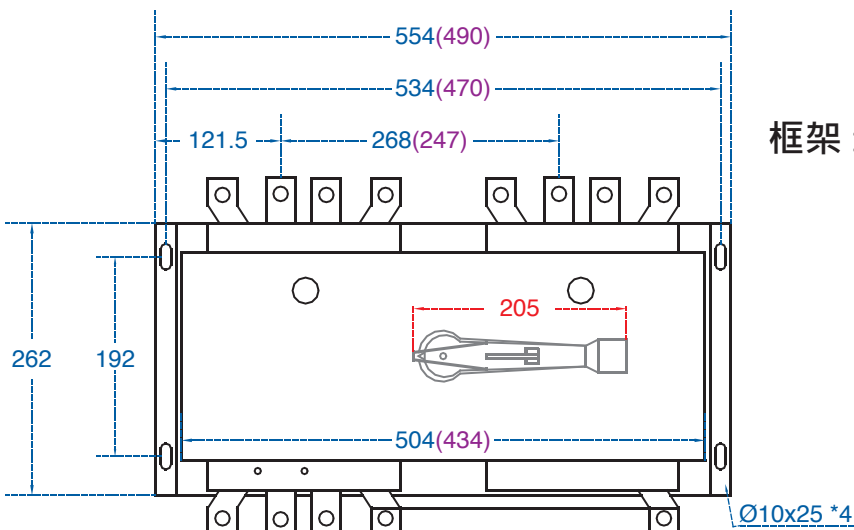
其他電壓及KA數請另洽詢

■ TKA type 4P/3P(xxx)外型尺寸圖(mm)

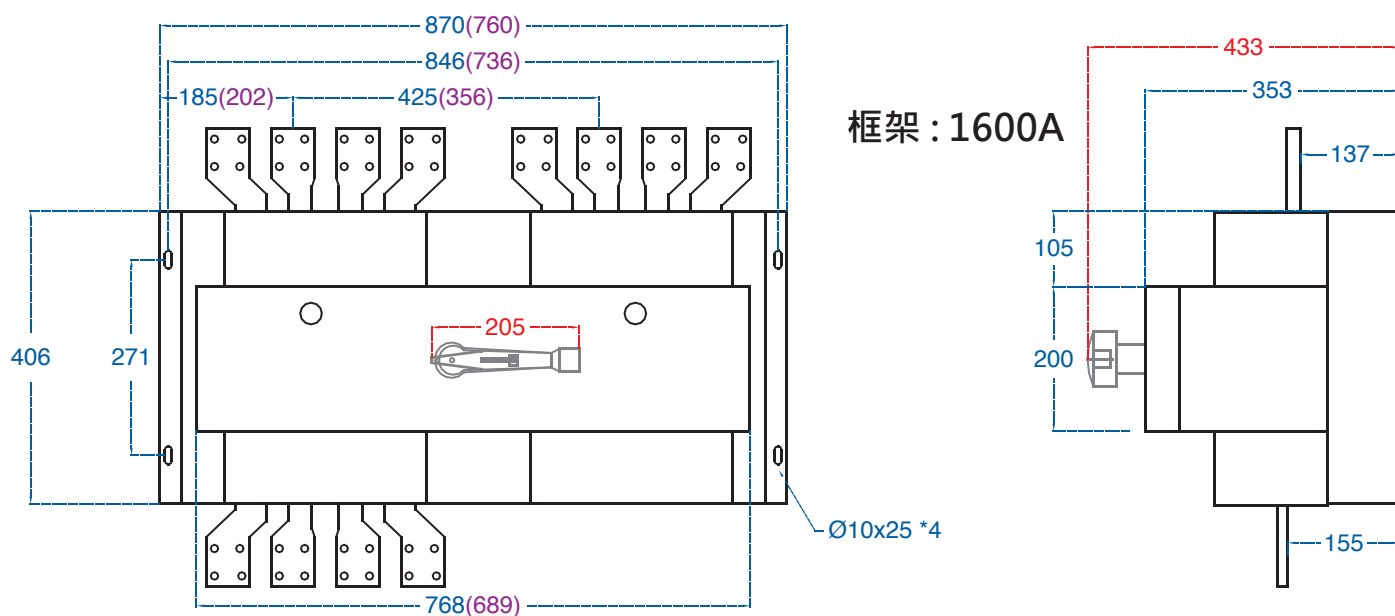
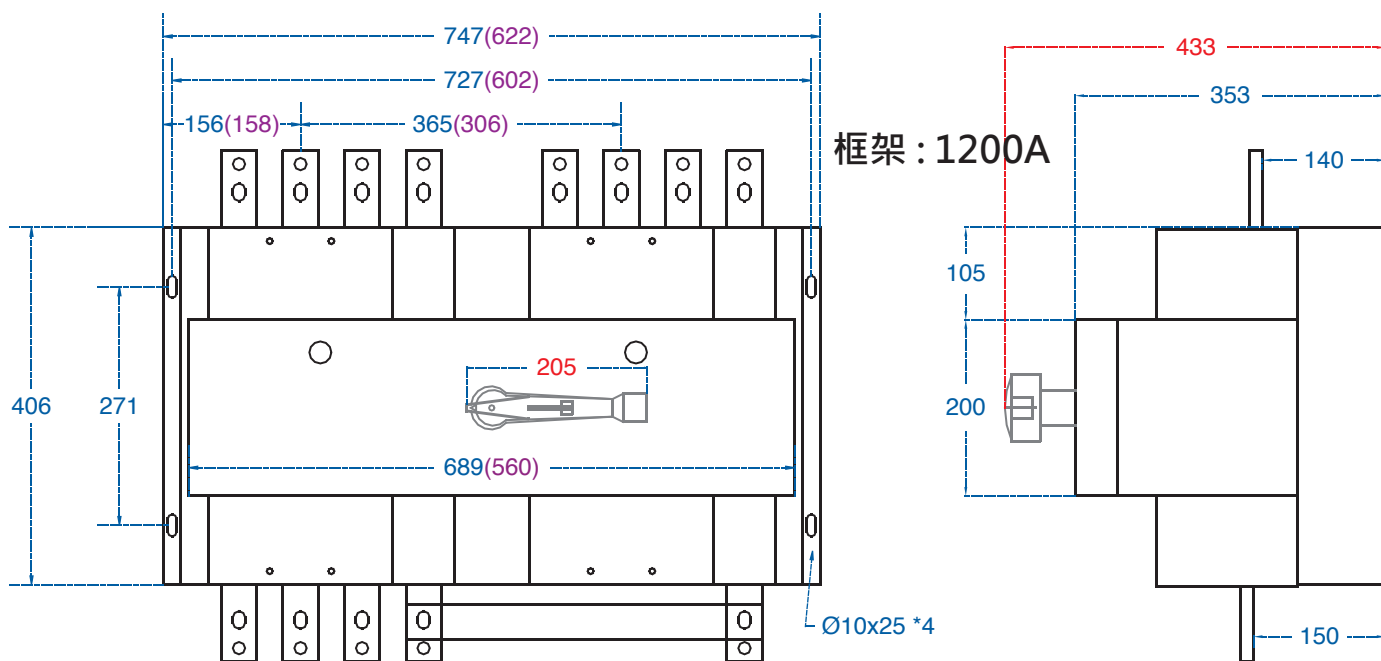
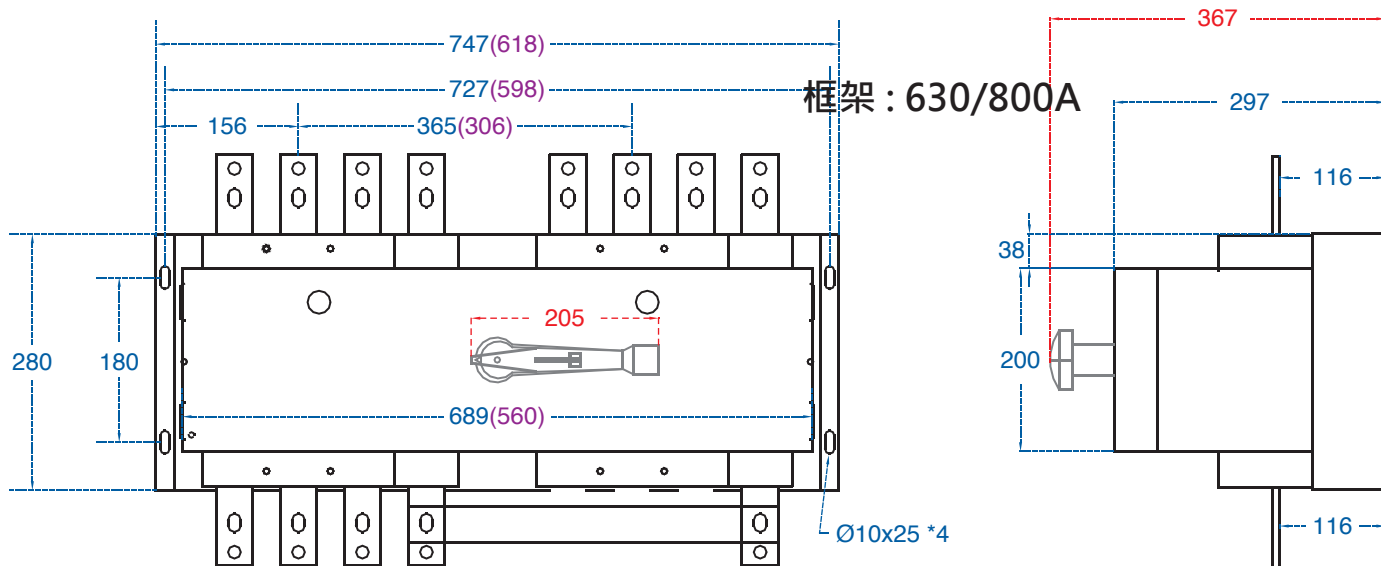
註：TKN type 無固定(露出)式操作把手



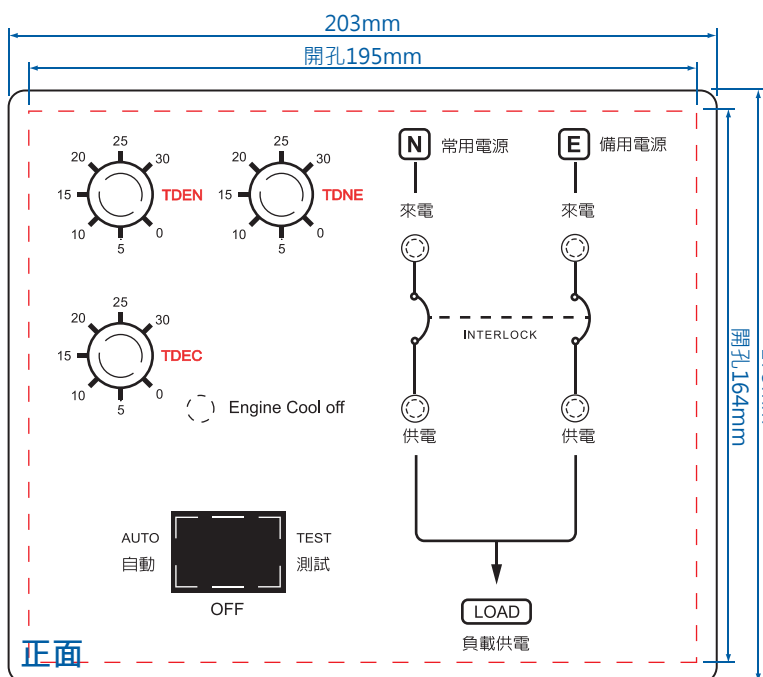
框架：125/250A



框架：400A



■ 專用控制器與接線(示意圖)



統固ATS專用控制器具有可測試正常電源斷電之功能其控制迴路通過電磁相容性(EMC)測試，具有抗電磁干擾的能力，穩固可靠。

當主開關因故跳脫後欲使開關復歸使用，或某些意外無法自動切換時，可先將馬達電源8號線拆除，再利用操作把手手動往逆時針方向切換至所需位置；ATS上有電源位置ON/OFF指示。

旋鈕代號說明：

TDEN：從緊急電源切換至正常電源所需時間。
(0/5~30秒)

TDNE：從正常電源切換至緊急電源所需時間。
(0/5~30秒)

TDEC：發電機延時停機所需時間。
(0/5~180秒)

內建機制：TDES發電機延時啟動固定時間4秒。

選擇開關代號說明：

自動：當正常電源斷電後，發電機自動啟動並將斷路器切換至緊急側。

OFF：訊號沒有提供給發電機啟動，ATS失去自動切換功能。

手動：發電機強制啟動，用來測試發電機訊號是否正常

指示燈代號說明：

來電：來源來電顯示用。

供電：電源供電顯示用。

選購功能：

正常側跳脫復歸：正常側CB之過載、短路跳脫，待故障排除後可電動復歸。

緊急側跳脫復歸：緊急側CB之過載、短路跳脫，待故障排除後可電動復歸。

過、低頻率保護器：電源頻率超過所預設值時發出訊號使ATS動作。

過、低電壓保護器：電源電壓超過所預設值時發出訊號使ATS動作。

RS485 I/O模組：供RS-485通訊用。

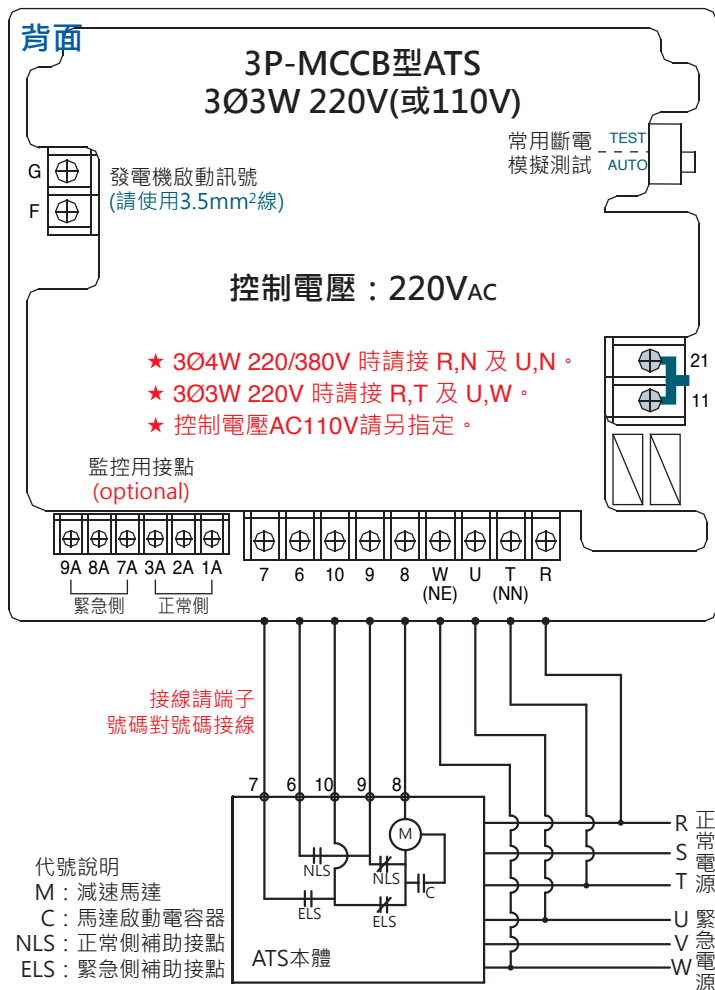
欠相、相角偵測器：電源相角異常偵測可防止市電輸入異常(欠相、逆相)緊急切換至緊急電源供應負載。

輸入電壓：

AC220V (170~242V)

AC110V (85~121V) 請另指定

★440V或480V時請自行另加PT



普得企業股份有限公司

總公司：台北市內湖區行愛路68號6樓
電話：(02)8791-8588 傳真：(02)8791-9588
電子郵件：toyotech@ms37.hinet.net
網址：www.toyotech.com.tw

台中辦事處：台中市文心路四段200號10樓之2
電話：(04)2296-9388 傳真：(04)2296-9386
高雄辦事處：高雄市民生一路56號15樓之6
電話：(07)227-2133 傳真：(07)227-2173