

COMPACT TYPE ATS



一、產品簡介

統固TK-H系列小型自動切換開關(ATS)採瞬間激磁式，市電(台電)供電時線圈完全不動作，b接點供應輸出電力，100%不出聲音。採主接點完全分開設計，不會有a接點及b接點互相影響，並具有各別獨立消弧室。設備具有機械連鎖，絕對不會有短路現象。採單一線圈設計，使用中完全沒有任何消耗電力。具指示燈，來電、供電狀況一目了然。全系列符合CNS 14437規定可機械性手動操作。hpl、hpc系列另符合CNS 14985-1(IEC60898)規定，具有開關過電流保護裝置。適用於：家庭分電盤供電、控制電源切換供電等等。

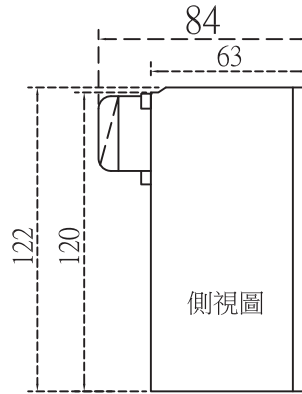
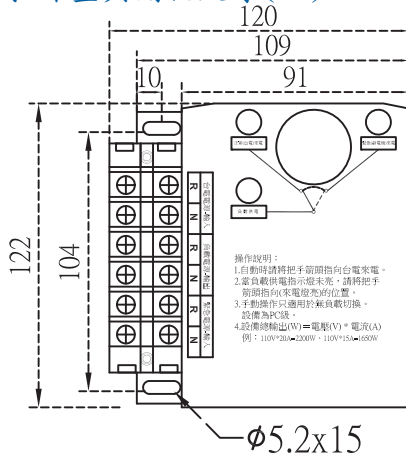
二、依據標準

統固小型自動切換開關(ATS)係依據CNS 14437及CNS 14985-1之標準設計、製造與試驗。

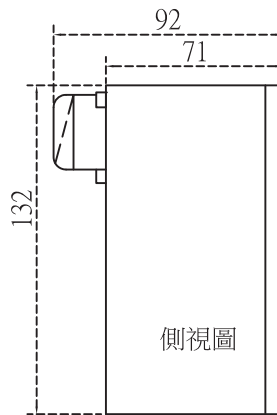
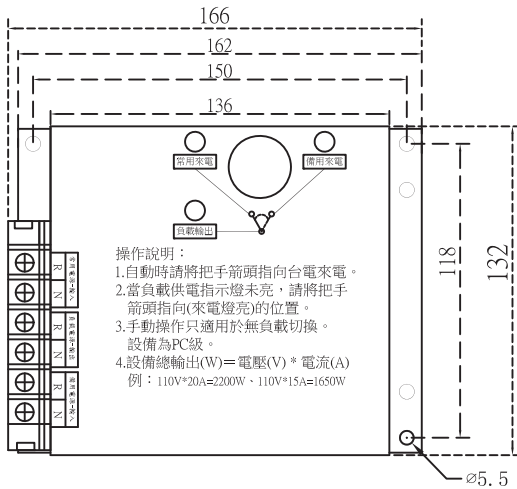
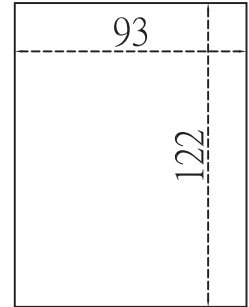
三、技術規格

規格 型號	額定電流 AT	極數 P	系統電壓 (1φ2W) V	切換時間 (N→E) ms	切換時間 (E→N) ms	指示燈數 1: 負載 3: 負載、市電、發電	過電流 保護 裝置
SC-hmc-20	6、10、15、20	1P、2P	110 或 220	176	5.1	1	—
SC-hmc-40	30、40	1P、2P		215	86	1	—
SC-hmp1-20	6、10、15、20	1P、2P		176	5.1	3	—
SC-hmp1-40	30、40	1P、2P		215	86	3	—
SC-hpc-20	6、10、15、20	1P	110	176	5.1	1	●
		2P	220			1	●
SC-hp1-20	6、10、15、20	1P	110	176	5.1	3	●
		2P	220			3	●

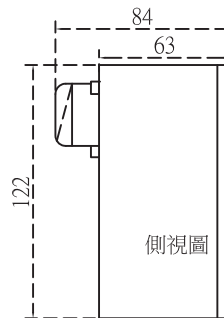
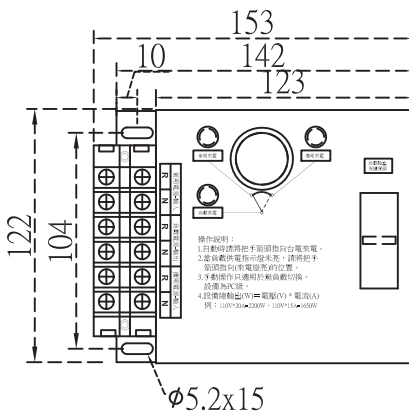
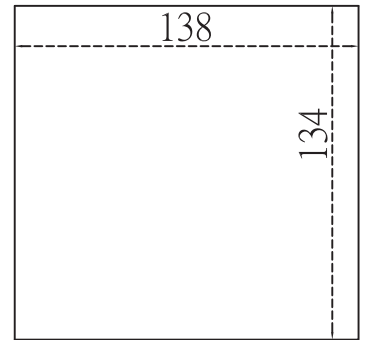
四、外型與開孔尺寸(mm)



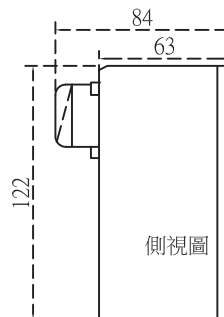
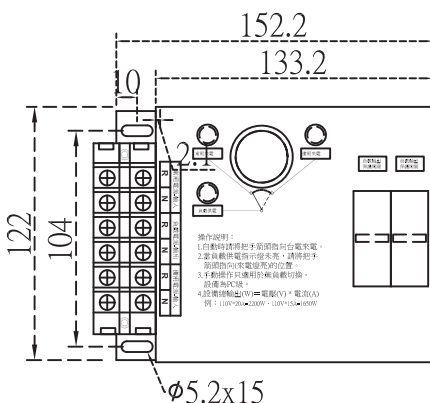
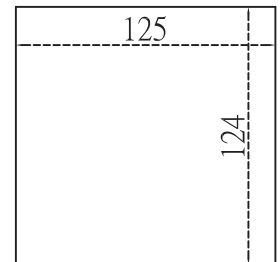
hmc/hmp1-20



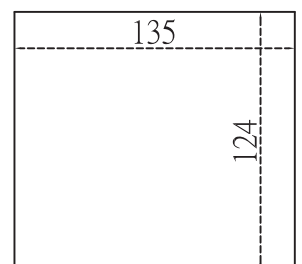
hmc/hmp1-40



hpc/hp1-20 (1P)



hpc/hp1-20 (2P)



普得企業股份有限公司

總公司：台北市內湖區行愛路68號6樓
 電話：(02)8791-8588 傳真：(02)8791-9588
 電子郵件：toyotech@ms37.hinet.net
 網址：www.toyotech.com.tw

台中辦事處：台中市文心路四段200號10樓之2
 電話：(04)2296-9388 傳真：(04)2296-9386
 高雄辦事處：高雄市民生一路56號15樓之6
 電話：(07)227-2133 傳真：(07)227-2173