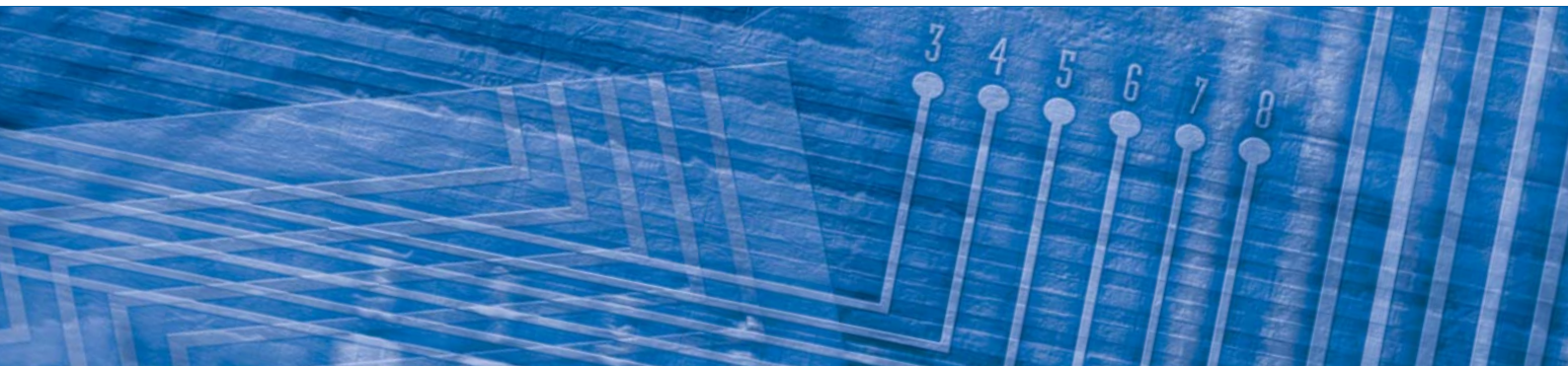


# TOKO 統固 指示燈/按鈕/選擇開關

## Pilot Lamp / Push Button Switch (Ø30)



## ■ 產品規格

PB = 按鈕開關

SS = 選擇開關

PL = LED指示燈

PBL = LED照光式按鈕開關

品 項	PB / SS		PBL	PL
保護等級	IP64 防油型			
環境溫度	-5 ~ 40°C			
額定絕緣電壓	AC/DC 600V		AC/DC 600V (LED照光部 DC24V)	
接點容量	5A 250VAC			—
機械壽命	PB / PBL = $5 \times 10^6$ ; SS = $1 \times 10^6$ 操作次數			—
電氣壽命	$1 \times 10^6$ 操作次數			—
操作頻率	1800 操作次數/每小時			—
額定 工作電壓 (V)	額定工作電流 (A)			LED 額定工作電壓 (V)
	AC	DC		
	AC-15 class	DC-13 class	DC-12 class	
	電感性	電感性	電阻性	
110	6	0.7	2	AC 110V
220	5	0.3	1	AC 220V

## ■ 產品代碼

**PB**

TG30 ① PB ② 11 ⑤ R ⑥

**SS**

TG30 ① SS ② 2 ④ 11 ⑤ B

**PBL**

TG30 ① PBL ② 110 ③ 11 ④ R ⑥

**PL\***

TG30 ① PL ② 110 ③ R ⑥

① 安裝開孔尺寸 — TG30 = Ø30

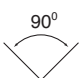

② 品項 — PB: 按鈕開關, EPB: 緊急按鈕開關

PBL: LED照光式按鈕開關

SS: 選擇開關, SSK: 附Key選擇開關

PL: LED指示燈, \*另有22Ø一體式LED指示燈(詳細請看尺寸圖)


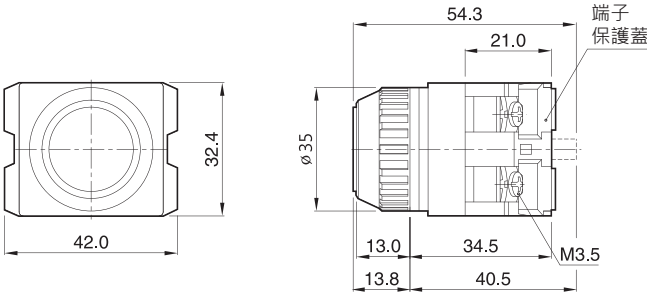

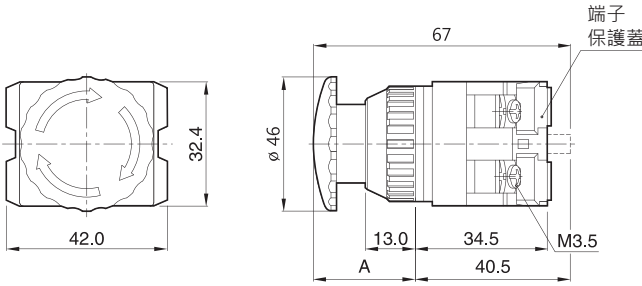

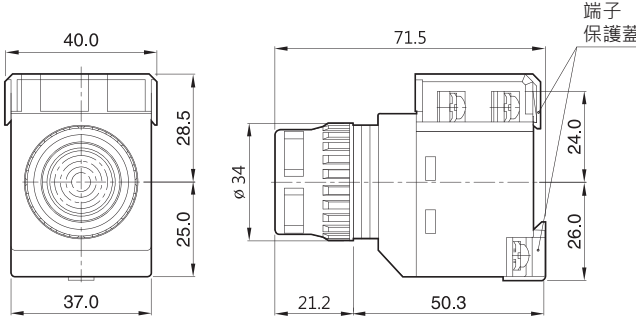
③ 工作電壓 — PBL / PL: 110 = AC110V, 220 = AC220V

④ 操作位置 — SS: 2 = 兩段式  , 3 = 三段式 


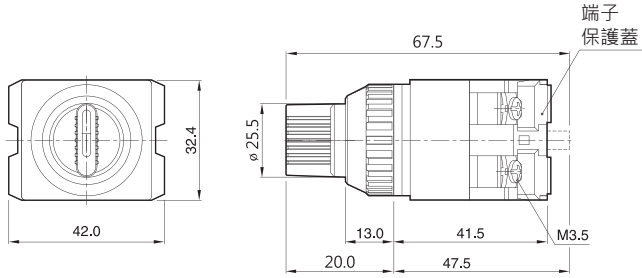

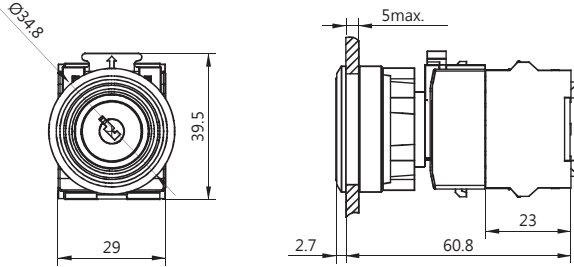
⑤ 接點組成 — PB / PBL / SS: 11 = 1a1b (PBL僅有1a1b) 22 = 2a2b

⑥ 按鈕/照光顏色 — R G Y B W (SS/附KeySS/緊急停止PB無法選擇顏色)


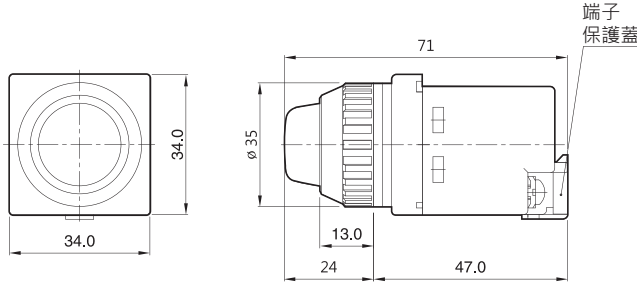
## ■ 按鈕開關

外型	尺寸(mm)	代碼
 <p>按鈕開關</p>		TG30- PB ⑤ ⑥
 <p>緊急停止開關</p>		TG30-EPB ⑤ R
 <p>照光式按鈕開關</p>		TG30-PBL ③ 11 ⑥


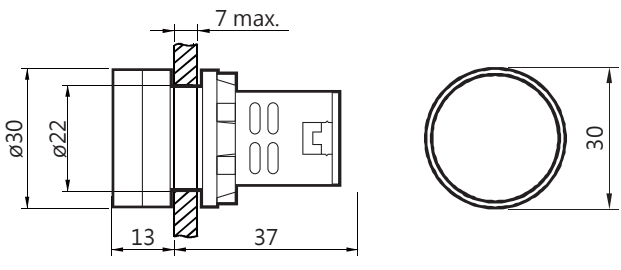
## ■ 選擇開關

外型	尺寸(mm)	代碼
 <p>選擇開關</p>		TG30- SS ④ ⑤ B
 <p>附Key選擇開關</p>		TG30-SSK ④ ⑤ B

## ■ 指示燈

外型	尺寸(mm)	代碼
 <p>指示燈</p>		TG30- PL ③ ⑥

## ■ 指示燈Ø22 (一體式抗干擾型)

外型	尺寸(mm)	代碼
 <p>一體式抗干擾型指示燈 (僅Ø22)</p>		TGPL-22D ⑥ AD11 AC/DC110V  22D ⑥ A22 AC220V  22D ⑥ AD02 AC/DC24V (無抗干擾)

## 普得企業股份有限公司

總公司: 台北市內湖區行愛路68號6樓  
 電話: (02)8791-8588 傳真: (02)8791-9588  
 電子郵件: toyotech@ms37.hinet.net  
 網址: www.toyotech.com.tw

台中辦事處: 台中市文心路四段200號10樓之2  
 電話: (04)2296-9388 傳真: (04)2296-9386  
 高雄辦事處: 高雄市民生一路56號15樓之6  
 電話: (07)227-2133 傳真: (07)227-2173