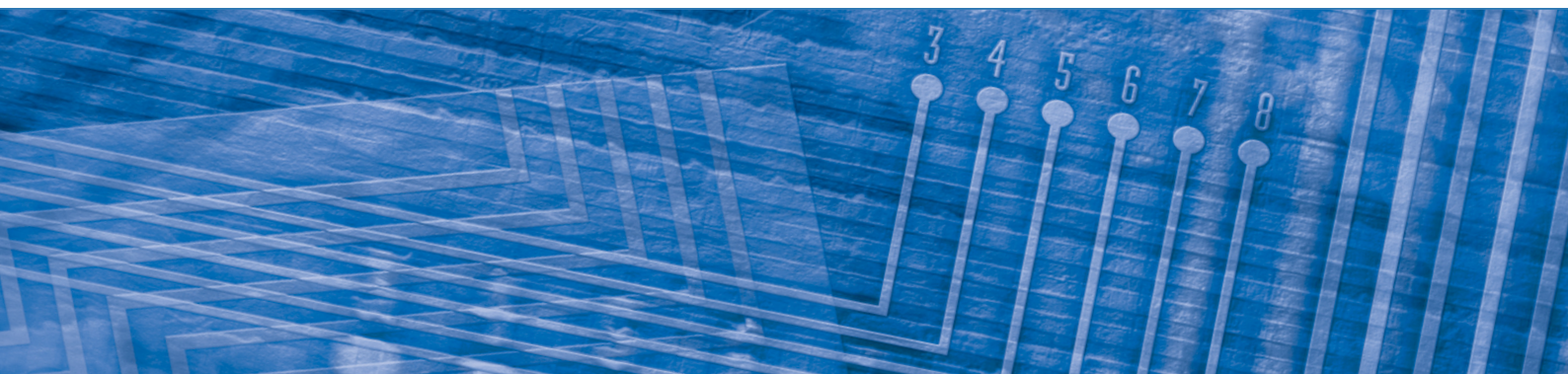


**TOKO**

統固低壓PVC外殼比流器

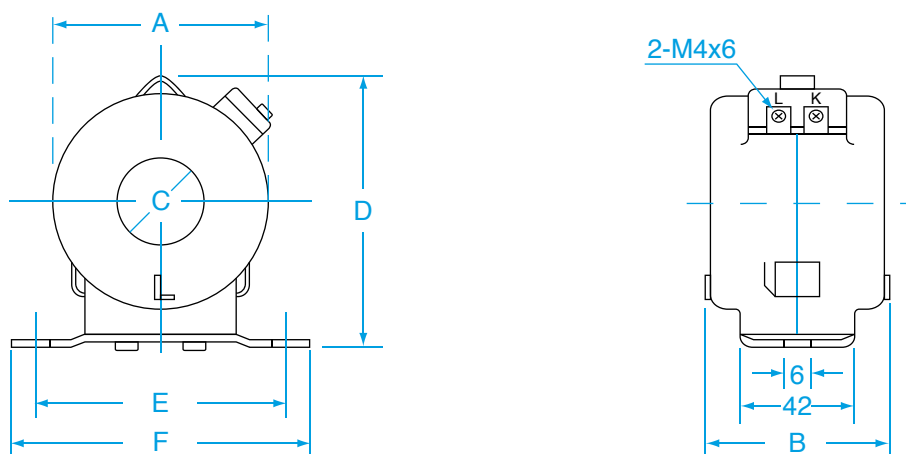
LV PVC CURRENT TRANSFORMER



## ■ 標準規格

- ◆ 標準：CNS11437
- ◆ 定格負擔：5VA ~ 40VA
- ◆ 定格一次電流：10 ~ 3200A
- ◆ 定格二次電流：5A, 1A
- ◆ 精確度：1.0級
- ◆ 周波數：50/60Hz
- ◆ 系統電壓：600V以下
- ◆ 過電流強度：40倍
- ◆ 外殼材質：PVC樹脂

## ■ 外型尺寸



型號	一次電流 (A)	負擔 (VA)	精度	A $\phi$ (mm)	B	C $\phi$ (mm)	D	E	F	概重 (Kg)
PVC-30	$\leq 300$	15	-	74	55	30	92	84	98	0.65
PVC-35	50 ~ 300	15	1.0	80		35	102	84	98	0.65
PVC-40	300 ~ 400	10	1.0	80		39	102	84	98	0.65
PVC-60	400 ~ 800	15	1.0	102		61	121	105	125	0.75
PVC-85	800 ~ 1200	15	1.0	121		85	140	130	156	0.8
PVC-105	1000 ~ 2000	40	1.0	141		105	157	130	156	1
PVC-125	2000 ~ 3200	40	1.0	166		125	190	160	187	1

★其他規格請另洽詢

## 普得企業股份有限公司

總公司：台北市內湖區行愛路68號6樓  
 電話：(02)8791-8588 傳真：(02)8791-9588  
 電子郵件：toyotech@ms37.hinet.net  
 網址：www.toyotech.com.tw

台中辦事處：台中市文心路四段200號10樓之2  
 電話：(04)2296-9388 傳真：(04)2296-9386  
 高雄辦事處：高雄市民生一路56號15樓之6  
 電話：(07)227-2133 傳真：(07)227-2173