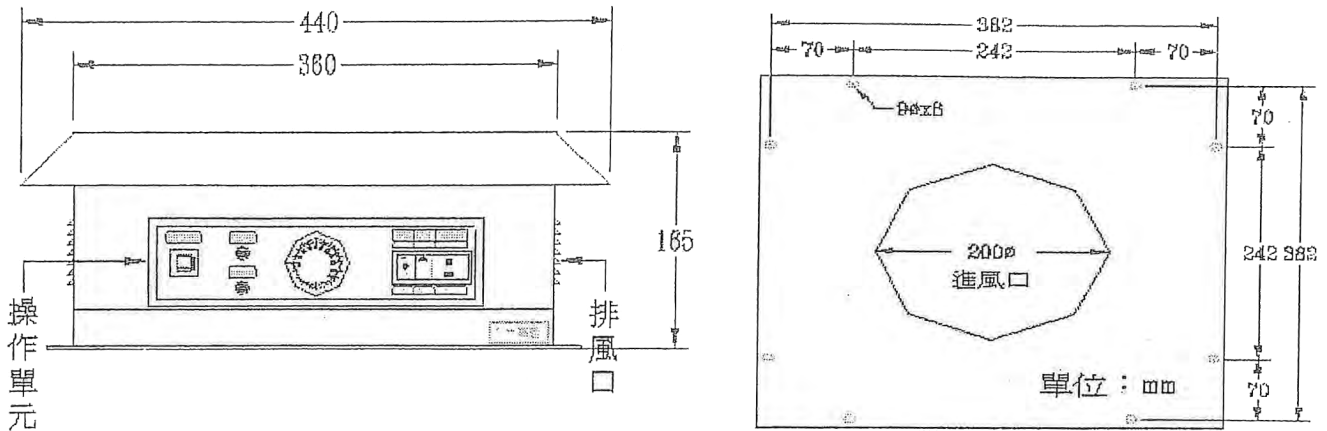


統固盤頂式散熱器安裝使用說明書

(一)盤頂散熱器開孔及安裝尺寸圖：



(二)使用方法：

- 1.出廠設定值 - 溫度設定：30°C
速度設定：低速
控制模式：自動
電源開關：ON

2.操作說明 -

- A.接上電源 110V(220V)，電源開關 ON，電源燈亮。
- B.溫度調整：出廠設定值為 30°C。
溫度高於 30°C，風機動作，運轉燈亮。
溫度低於 30°C，風機不動作，運轉燈不亮。
- C.若要風機持續運轉，不受溫控器控制，可將運轉模式開關切至強迫持續運轉。
- D.風速的強弱可按需求切換高速/低速。

(三)注意事項：

- 1.高低轉速可獨立切換，並不會受到溫控，強迫選擇而有所不同。
- 2.正常使用下確定有電源輸入，風扇無動作，電源燈不亮，此時請將電源關機 OFF，按下過載復歸後再投入電源 ON。
- 3.確定已送電源，但任何操作都無法讓風扇動作，請通知維護人員進行查修。
- 4.本設備為避免漏電危險，請務必實施接地配線。
- 5.

品名	盤頂式散熱器 (電源說明)	
型號	TA-110	TA-220
入力電壓	AC1 φ 2W 110V 50/60HZ	AC1 φ 2W 220V 50/60HZ

普得企業股份有限公司

總公司：台北市內湖區行愛路 68 號 6 樓

電話：(02)8791-8588 傳真：(02)8791-9588

電子郵件：toyotech@ms37.hinet.net

網址：www.toyotech.com.tw

台中辦事處：台中市文心路四段 200 號 10 樓之 2

電話：(04)2296-9388 傳真：(04)2296-9386

高雄辦事處：高雄市民生一路 56 號 15 樓之 6

電話：(07)227-2133 傳真：(07)227-2173