

H-Class Dry Type Series Reactor

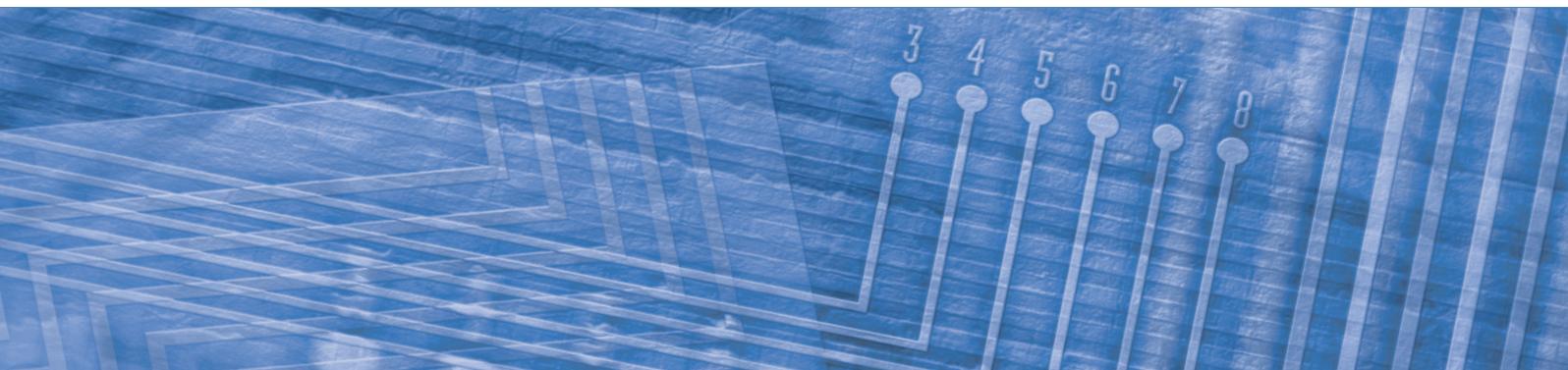


一、適用情況

1. 本電抗器採用阻抗13%之鋁繞組方式，使用於電容器組之串聯連接，以減輕電路或抑制電容器突增電流之用。
2. 使用情況為海拔1000公尺以下，周溫 -20°C ~ 40°C 之屋內場所使用。
3. 本電抗器適用之系統電壓為220V~600V。

二、依據標準

本電抗器依據JEC2210、IEC60289、CNS9094之標準設計、製造與試驗。



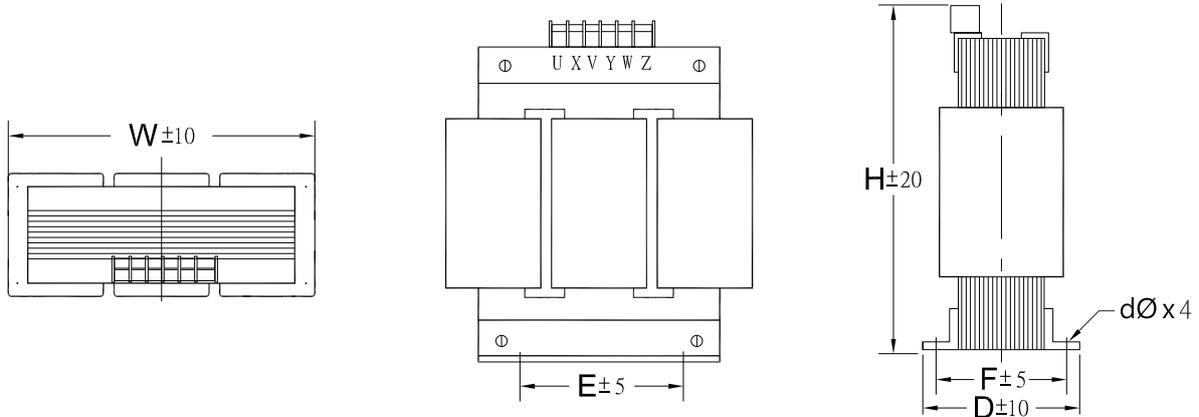
三、規格與尺寸

型號	電容器容量 (KVAR)	容量 (KVAR)	外型尺寸 (mm)						重量 (Kg±1)	圖號
			H	W	D	dØ	E	F		
TGSR-□□05	5	0.65	185	180	100	6	90	80	9	—
TGSR-□□10	10	1.3	225	225	105	10	160	80	12	
TGSR-□□15	15	1.95	225	225	140		160	115	19	
TGSR-□□20	20	2.6	175	225	210	10	150	135	23	—
TGSR-□□25	25	3.25	220	270	210		150	135	26	
TGSR-□□30	30	3.9	220	270	220		150	150	30	
TGSR-□□40	40	5.2	290	365	230		245	145	45	
TGSR-□□50	50	6.5	290	365	250		245	155	53	
TGSR-□□60	60	7.8	290	365	250		245	165	59	

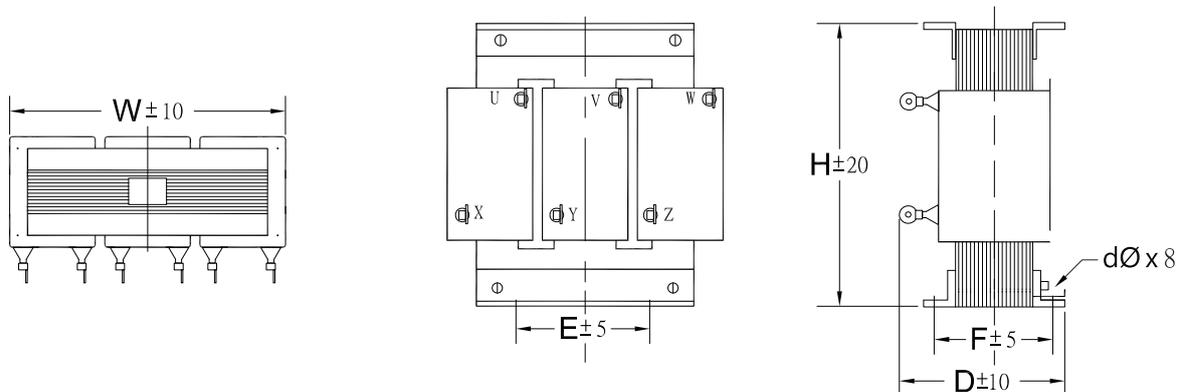
★ □代表電容器電壓的前兩碼，例如：260V 20KVAR電容器採用2.6KVAR產品，其型號為TGSR-2620。

★其他規格請另洽詢

圖一



圖二



普得企業股份有限公司

總公司：台北市內湖區行愛路68號6樓

電話：(02)8791-8588 傳真：(02)8791-9588

電子郵件：toyotech@ms37.hinet.net

網址：www.toyotech.com.tw

台中辦事處：台中市文心路四段200號10樓之2

電話：(04)2296-9388 傳真：(04)2296-9386

高雄辦事處：高雄市民生一路56號15樓之6

電話：(07)227-2133 傳真：(07)227-2173