



FEATURES

- W: 5 Digits Display (19999)
- WH: 7 Digits Display (9999999)
- RS-485 Modbus RTU output (option)
- CT, PT rate free setting
- DIN Size 96 × 48mm.
- PULSE:1600PULSE/KWH

SPECIFICATIONS

規格

Display 顯示位數	W:5 digits(19999)0.4"(10.1mm),Red LED WH:7 digits (9999999) 0.4" (10.1mm), Red LED
Watt-hour count speed 瓦時計數速率	0.0001 → 0.001 → 0.01 → 0.1 → 1 → 10 → 100 → 1000
Accuracy 精確度	± 0.5% RD.(± 0.2% Option), (PF ≥ 0.5)
Max. input over capability 最大輸入過載	Amp. 3 × rated continuous 10 × rated for 10 sec. 50 × rated for 1 sec. Volt. 750V continuous
Conversion rate (about) 轉換速率	2/sec.
Input burden 輸入消耗	Volt. input ≤ 0.2VA/Phase Amp. input ≤ 0.2VA/Phase
Frequency range 頻率範圍	45~400Hz for AC Range
Operating temp. 工作環境溫度	0~60°C
Storage temp. 儲存溫度	-10~70°C
Temp. coefficient 溫度影響係數	≤ 100PPM/°C (≤ 60PPM/°C, 25°C ± 10°C)
Max. relative humidity 最大環境濕度	95%
Dielectric strength 絕緣特性	AC 2KV/1 min. (Input/power/case)
Surge test 突波測試	4KV/1.2×50 μs, IEC 255-4
Aux. Power 工作電源	AC 90~260V, 50/60Hz DC 24V, 48V, 110V±20%(option)

Open collector 集極開路	30V/50mA
Reed Relay 磁簧繼電器	30V/0.5A
Power consumption 消耗功率	AC 3.5VA, DC 3W
Weight (about) 重量(約)	460g
Baud rate	57600,38400,19200,9600
Watt-hour data back-up time 瓦時記憶時間	1000 Hours

CIRCUIT	VOLTAGE	CURRENT	W
1Q2W	120V(110V)	1A	100
	240V(220V)	5A	500
1Q3W	240/120V (220/110V)	1A	200
		5A	1000
3Q3W	120V(110V)	1A	200
	240V(220V)	5A	1000
3Q4W	208/120V (190/110V)	1A	300
	416/240V (380/220V)	5A	1500
		1A	600
		5A	3000

ORDERING INFORMATION

WWHM12

WWHM13

WWHM-33

WWHM-34

INPUT

A:AC500V,5A(1 φ 2W ; 3 φ 3W)

A:AC240/120V,5A(1 φ 3W)

A:AC600/346V,5A(3 φ 4W)

Y:Option

OUTPUT

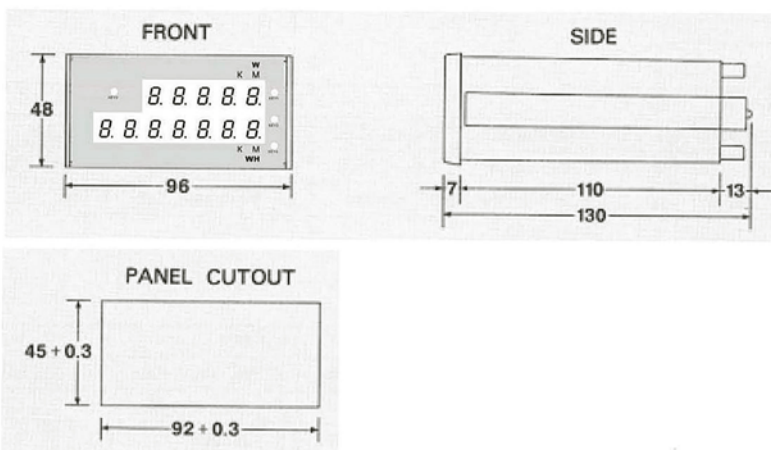
A:RS-485

AUX. POWER

A:AC90~260V

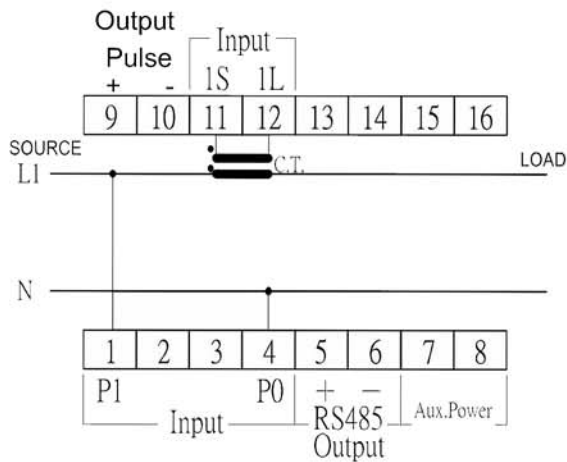
Y:Option

DIMENSIONS (UNIT:mm)

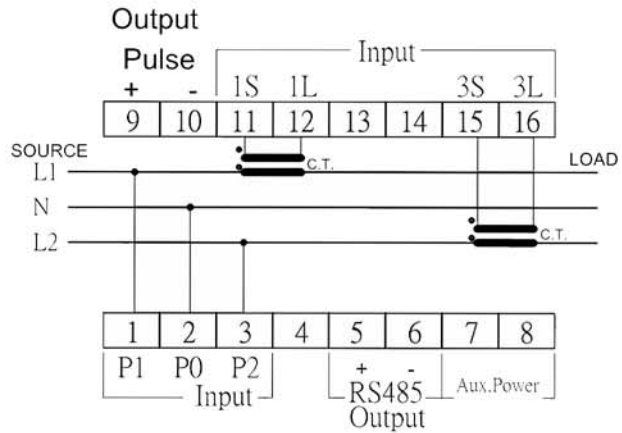


接線方式：

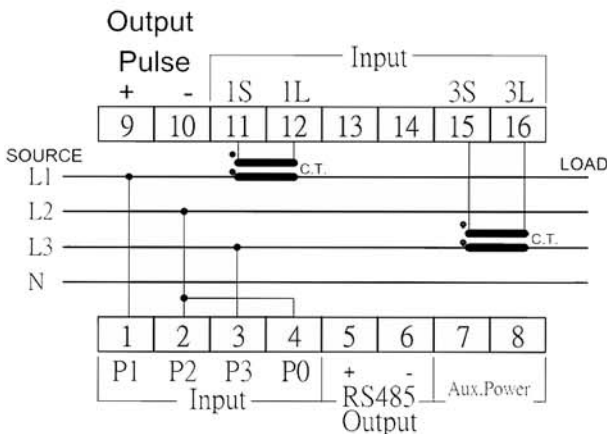
Model : WWHM-12



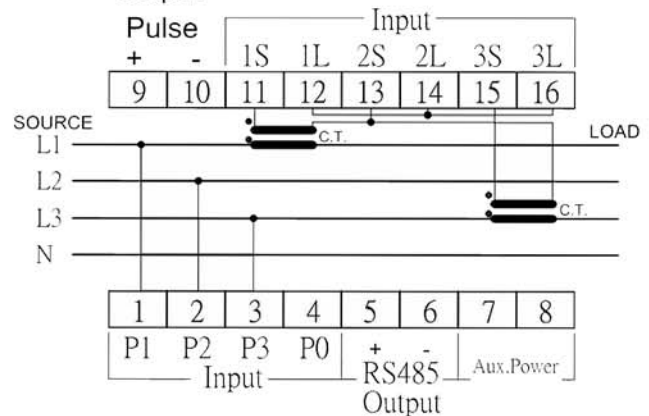
Model : WWHM-13



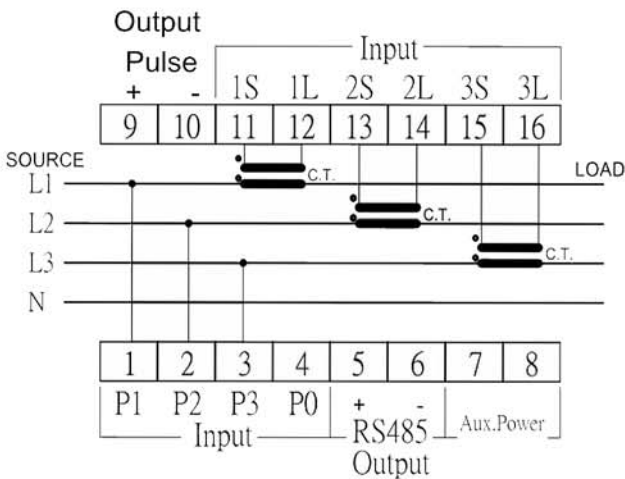
Model : WWHM-33 , 2CT



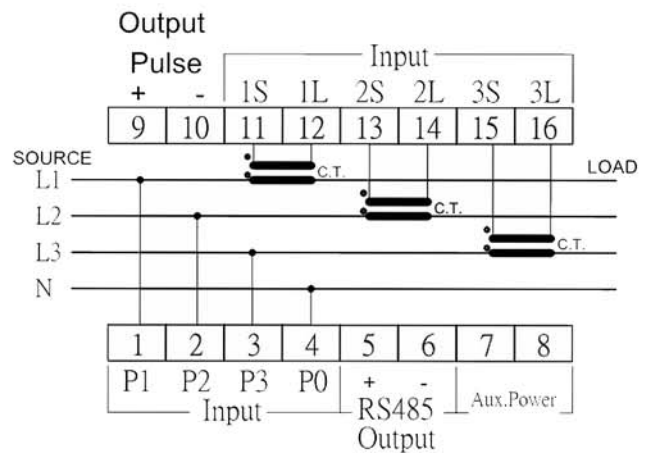
Model : WWHM-33 , 2CT 虛擬 3CT
(電錶設定為 3P4W 模式)



Model : WWHM-33 3CT
(電錶設定為 3P4W 模式)



Model : WWHM-34



普得企業股份有限公司

總公司：台北市內湖區行愛路 68 號 6 樓
 電話：(02)8791-8588 傳真：(02)8791-9588
 電子郵件：toyotech@ms37.hinet.net
 網址：www.toyotech.com.tw

台中辦事處：台中市文心路四段 200 號 10 樓之 2
 電話：(04)2296-9388 傳真：(04)2296-9386
 高雄辦事處：高雄市民生一路 56 號 15 樓之 6
 電話：(07)227-2133 傳真：(07)227-2173