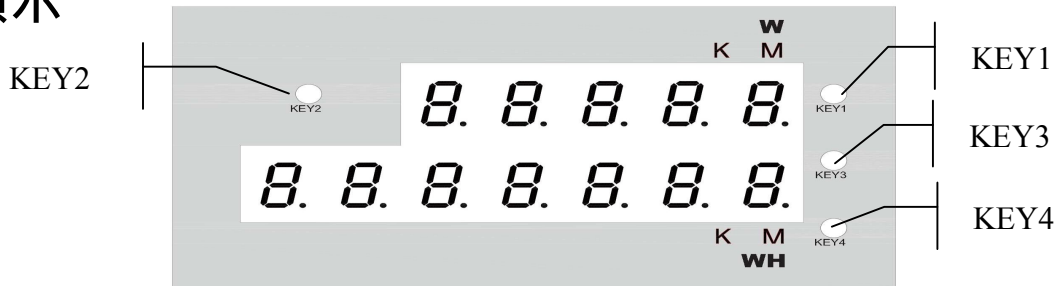


面板顯示



※上排顯示瓦特值(KW)·下排顯示瓦時值(KWH)

按鍵介紹	操作說明
KEY4+KEY2	PASS 輸入密碼
KEY3 鍵	進入設定模式/更改移位選擇
KEY4 鍵	更改數字 0~9
KEY2 鍵	儲存設定值
KEY1	下一頁

步驟 1：拿下面板蓋，按 KEY2 + KEY4 鍵約 0.5 秒，出現「PASS」字樣，按 KEY3 鍵(LED 燈會閃爍)，搭配 KEY3 鍵移位以及 KEY4 鍵更改數字功能，輸入密碼，按 KEY2 鍵儲存設定值，即可進入設定模式

步驟 2：進入設定模式後，按 KEY1 鍵切換到要設定的項目，按 KEY3 鍵進入該項設定(LED 燈會閃爍)，搭配 KEY3 鍵移位以及 KEY4 鍵更改數字功能，按 KEY2 儲存，再按 KEY1 跳至下一項設定。

輸入密碼：“1000” → Addr/ baud/ Frane/ unit。(通訊)

輸入密碼：“3000” → Pt/ Ct/ Vzero/ Azero/ P-L/SPEEd/ Hr oL/ Hr-oL / Con./Data。(電錶參數)

輸入密碼：“1234” → 清除 WH, Over LED。(瓦時歸零)

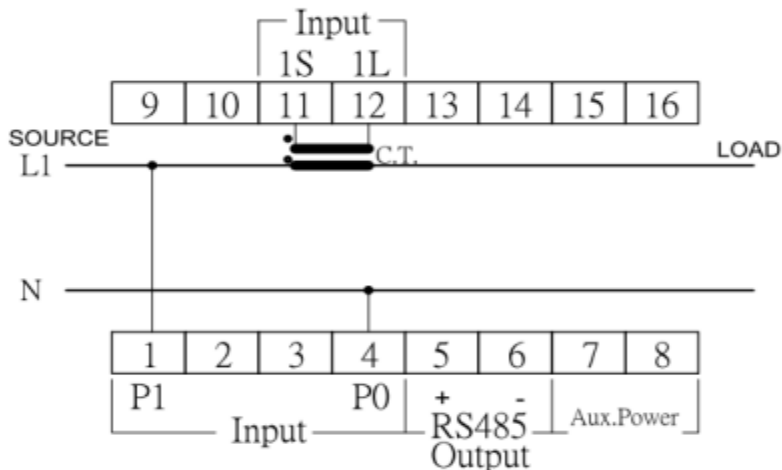
密碼：1000	
Addr(位址)	0→1→2→3→4→5→6→7→8→9→A→b→C→d→E→F
Baud(傳輸率符號)	57600→38400→19200→9600
Frane(通訊格式符號)	N.8.1→O.8.1→E.8.1→N.8.2→O.8.2→E.8.2
Unit(單位符號)	(-P-瓦特) W → KW → MW、(P-H 瓦時) WH → KWH → MWH
密碼：3000	
Pt	電壓比設定 (倍數比，例如：PT 110KV/110V=1000 倍；沒有 PT，設定 0001 倍)
Ct	電流比設定 (倍數比，例如：CT50A/5A=10 倍，設定 0010；沒有 CT，則設定 0001 倍)
Vzero	電壓 ≤ Vzero(%), V=0
Azero	電流 ≤ Azero(%), A=0
P-L	瓦特最大解析符號
SPEEd	瓦時積分速率(解析度) 0.0001→0.001→0.01→0.1→1 →10→100→1000
Hr oL	正號瓦時最大顯示數 9999999 → 999999
Hr-oL	負號瓦時最大顯示數 -1999999 → -999999
Con.	接線方式 1P-2→1P-3→3P3.2 (3φ 3W 2CT)→3P3.3(3φ 3 3CT)→3 P-4
Data	資料格式 int(整數) → FloAt(浮點數)
密碼：1234	
rESet	瓦時歸零
	輸入碼： “1000” → WH

附註：顯示符號與英文字母對照表

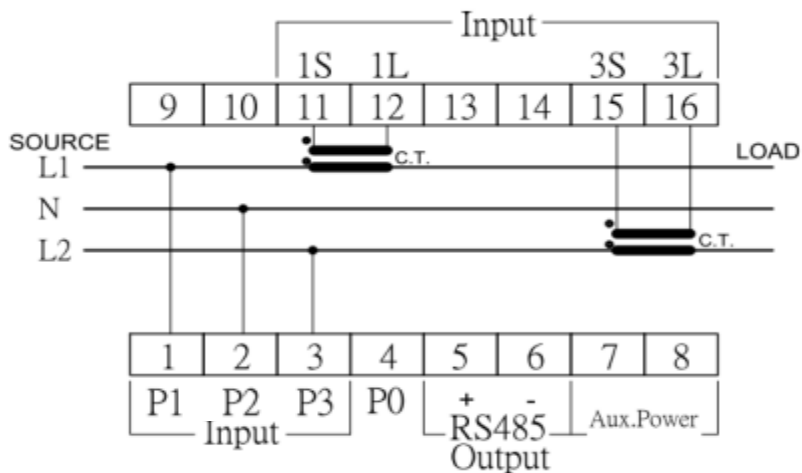
顯示符號	R	b	C	d	E	F	G	H	,	J	L	N	n	o	P	q	r	S	t	u	U	8		Y	≡	
英文字母	A	B	C	D	E	F	G	H	I	J	K	L	M	N	O	P	Q	R	S	T	U	V	W	X	Y	Z

接線圖

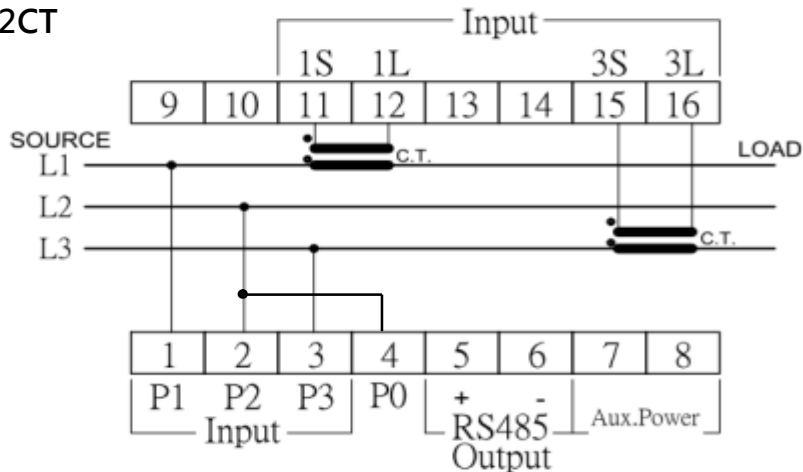
Model : WWHM-12



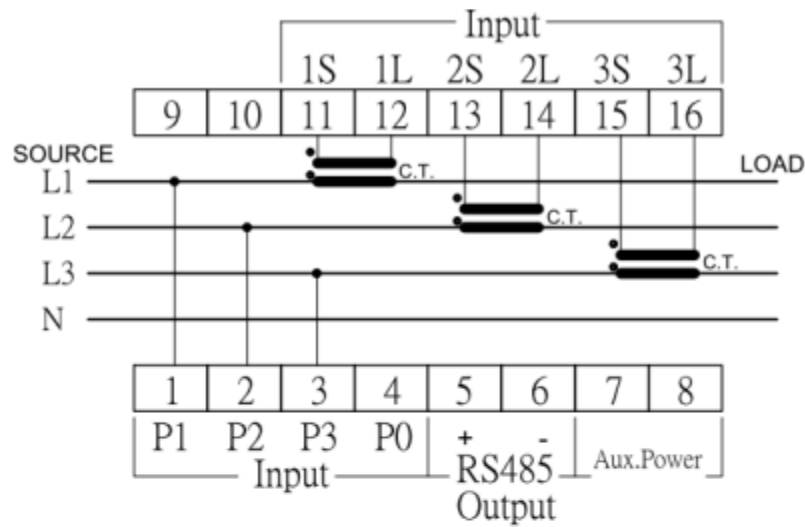
Model : WWHM-13



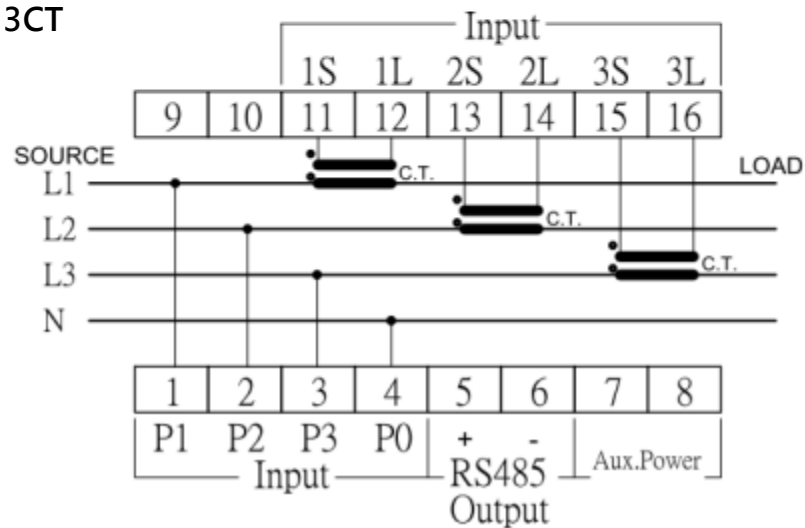
Model : WWHM-33 , 2CT
三相三線 2CT



三相三線 3CT (電錶請設定 3P4W 模式，接線 N 相不接)



三相四線 3CT



普得企業股份有限公司

總公司：台北市內湖區行愛路 68 號 6 樓
 電話：(02)8791-8588 傳真：(02)8791-9588
 電子郵件：toyotech@ms37.hinet.net
 網址：www.toyotech.com.tw

台中辦事處：台中市文心路四段 200 號 10 樓之 2
 電話：(04)2296-9388 傳真：(04)2296-9386
 高雄辦事處：高雄市民生一路 56 號 15 樓之 6
 電話：(07)227-2133 傳真：(07)227-2173