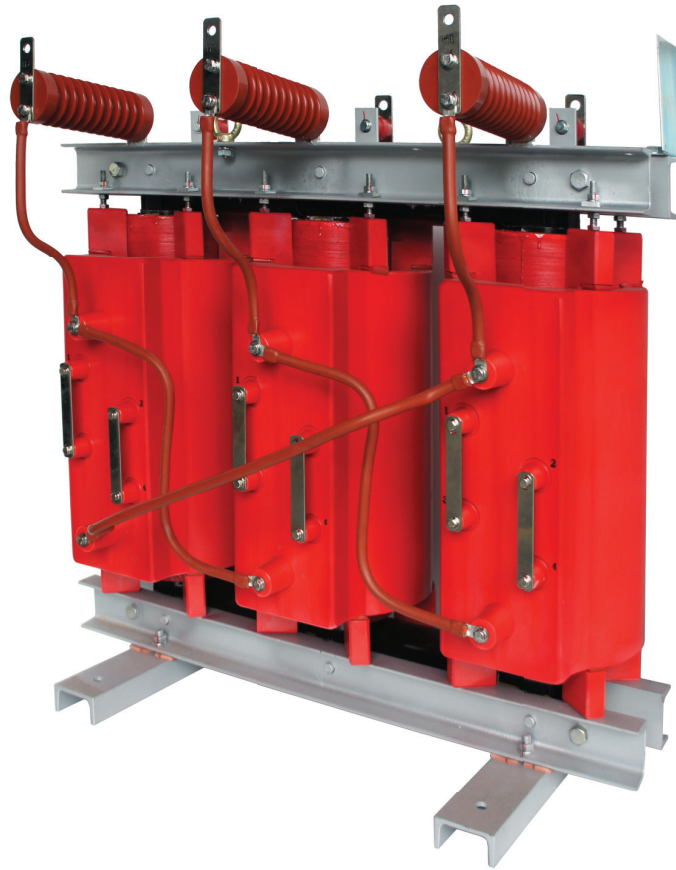


## LV CAST RESIN TRANSFORMER

**一、適用情況**

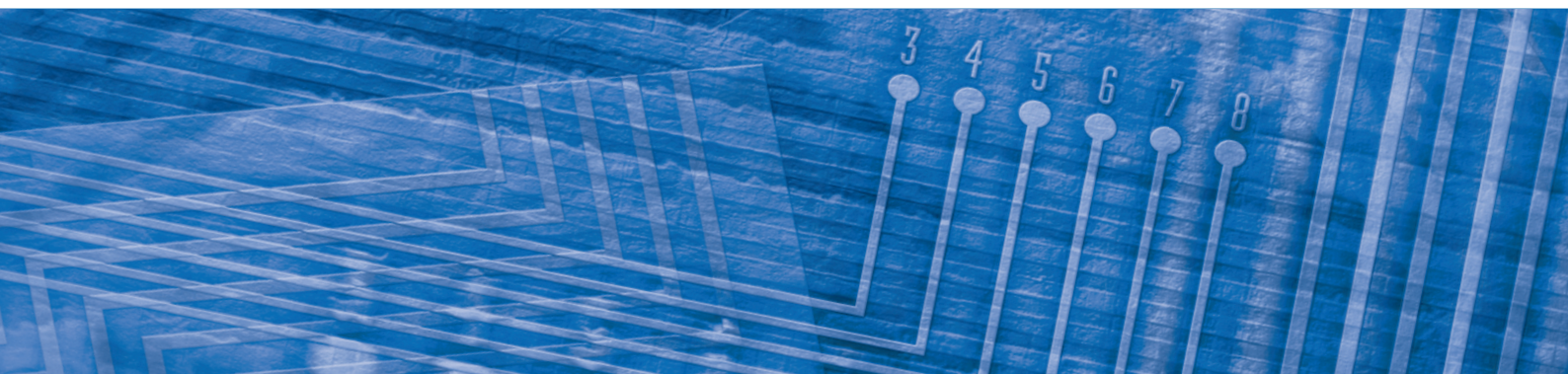
1. 本變壓器採用鋁繞組線圈溫升為F級100°K，並採用F級電氣用絕緣樹脂以及進口高導磁矽鋼片鐵心製作，最高容許溫度為155°C。
2. 分接頭為±2.5%、±5%；接線方式為Dyn1或Dyn11。
3. 使用情況為海拔1000公尺以下，周溫40°C以下之屋內場所使用。

**二、依據標準**

本變壓器依據IEC726、IEC60076、NEMA ST20之標準設計、製造與試驗。

**三、箱體**

外箱為SS41鋼板，塗裝顏色為5Y7/1或油漆公會94號(其他顏色可指定)。



## 三、規格與尺寸

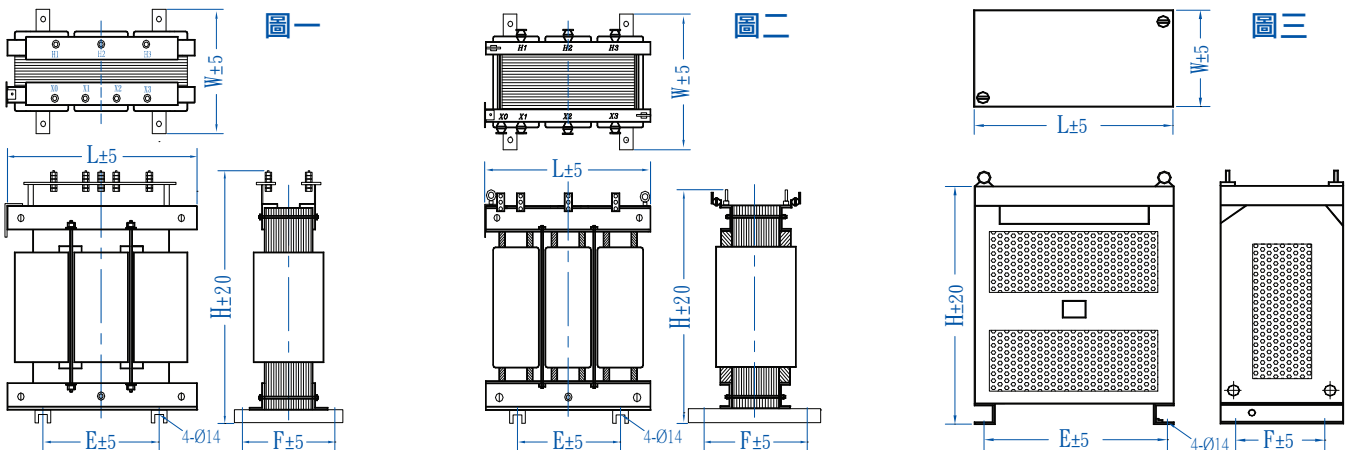
### ■ IP00(無外箱) 3Φ60HZ 600V以下

容量 (KVA)	全損 (W)	效率 (%)	無載電流 (%)	阻抗電壓 (%)	外型尺寸 (mm)					總重量 (KG)	圖
					H	L	W	E	F		
3	190	94.04	10	≤ 4.5	350	330	250	200	200	43	一
5	260	95.06	9.5		400	330	250	200	200	50	
7.5	350	95.54	9.0		410	330	300	200	250	62	
10	420	95.97	8.5		450	350	300	250	250	81	
15	560	96.40	8.0		480	400	300	250	250	96	
20	680	96.71	7.5		530	400	300	250	250	116	
25	820	96.82	7.0		550	500	350	300	300	143	
30	950	96.93	6.5		580	500	350	300	300	162	
37.5	1100	97.15	6.5		590	570	350	400	300	204	
50	1310	97.45	6.0		700	570	350	400	300	247	
75	1820	97.63	6.0	700	670	400	450	350	369		
100	2150	97.9	5.5	830	670	400	450	350	446		
125	2650	97.92	5.5	900	700	500	450	400	504		
150	2920	98.09	5.0	1030	750	550	500	450	589		
200	3650	98.21	5.0	1180	1000	550	600	450	727		
250	4400	98.27	4.5	1300	1000	550	700	450	820		
300	5200	98.31	4.0	1300	1100	600	700	500	1012		
400	6800	98.32	4.0	1400	1200	600	700	500	1107		
500	8200	98.38	4.0	1500	1250	700	800	600	1397		

### ■ IP20(附外箱) 3Φ60HZ 600V以下

容量 (KVA)	全損 (W)	效率 (%)	無載電流 (%)	阻抗電壓 (%)	外型尺寸 (mm)					總重量 (KG)	圖
					H	L	W	E	F		
3	190	94.04	10	≤ 4.5	530	380	250	330	150	57	三
5	260	95.06	9.5		530	380	250	330	150	64	
7.5	350	95.54	9.0		530	380	250	330	150	75	
10	420	95.97	8.5		570	400	300	350	200	98	
15	560	96.40	8.0		650	450	300	400	200	116	
20	680	96.71	7.5		650	450	300	400	200	136	
25	820	96.82	7.0		720	550	350	500	250	167	
30	950	96.93	6.5		720	550	350	500	250	188	
37.5	1100	97.15	6.5		750	650	350	600	250	192	
50	1310	97.45	6.0		850	650	350	600	250	281	
75	1820	97.63	6.0	850	750	500	700	400	414		
100	2150	97.9	5.5	1000	750	500	700	400	497		
125	2650	97.92	5.5	1100	800	600	760	500	559		
150	2920	98.09	5.0	1200	850	650	600	550	657		
200	3650	98.21	5.0	1400	1100	650	600	550	830		
250	4400	98.27	4.5	1500	1100	650	700	550	928		
300	5200	98.31	4.0	1600	1200	700	700	600	1124		
400	6800	98.32	4.0	1600	1300	700	700	600	1244		
500	8200	98.38	4.0	1750	1350	800	800	700	1548		

★其他規格請另洽詢



## 普得企業股份有限公司

總公司：台北市內湖區行愛路68號6樓  
 電話：(02)8791-8588 傳真：(02)8791-9588  
 電子郵件：toyotech@ms37.hinet.net  
 網址：www.toyotech.com.tw

台中辦事處：台中市文心路四段200號10樓之2  
 電話：(04)2296-9388 傳真：(04)2296-9386  
 高雄辦事處：高雄市民生一路56號15樓之6  
 電話：(07)227-2133 傳真：(07)227-2173