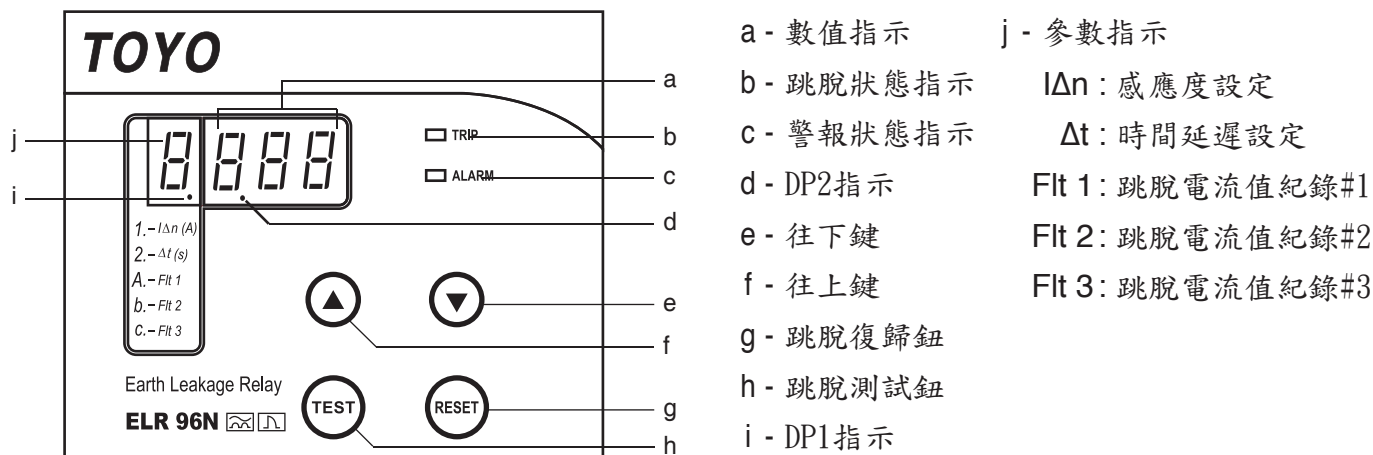


TOYO ELR 96N 漏電繼電器使用說明書

面板項目：



- a - 數值指示
 - b - 跳脫狀態指示
 - c - 警報狀態指示
 - d - DP2指示
 - e - 往下鍵
 - f - 往上鍵
 - g - 跳脫復歸鈕
 - h - 跳脫測試鈕
 - i - DP1指示
 - j - 參數指示
- $I\Delta n$: 感應度設定
 Δt : 時間延遲設定
 Flt 1 : 跳脫電流值紀錄#1
 Flt 2 : 跳脫電流值紀錄#2
 Flt 3 : 跳脫電流值紀錄#3

1. 說明：

ELR 96N 微電腦數位式漏電繼電器，是專門設計在安裝電器時用來監測漏電電流，發揮微電腦及數位訊號處理的技術，並採用最高級的數位諧波濾波器之配件，使不明原因的跳脫情形減到最小。**ELR 96N** 可在面板上持續顯示漏電電流，當繼電器跳脫時，漏電電流將被記錄起來。這個漏電電流的紀錄以及在繼電器上的所有設定，可按**RESET**復歸鈕來查看。

ELR 96NA 則是增加了一組預警接點以及一組正常工作接點。預警接點會在漏電電流超過感應度設定值之50%時輸出；正常工作接點則是在繼電器電源ON以及正常工作無跳脫時輸出。此外，**ELR 96NA** 還內建一組遠端復歸接點，可由外部遠端遙控繼電器跳脫後之復歸。

2. 參數指示：

- a. 當繼電器正常工作時，按**RESET**鈕來查看即時漏電電流值以及各項參數設定值與跳脫紀錄。
- b. 查看各項參數時，按住**RESET**鈕1秒以上，可跳回即時漏電電流值指示畫面。
- c. 參數指示一覽表如下：

參數指示	DP1	DP2	說明
XXX	—	註. 1	即時漏電電流值
1 ($I\Delta n$)	—	0n	感應度設定(A)
2 (Δt)	—	0n	時間延遲設定(sec.)
A (Flt1)	0n	註. 1	跳脫漏電電流值紀錄#1(最近發生的)
B (Flt2)	0n	註. 1	跳脫漏電電流值紀錄#2
C (Flt3)	0n	註. 1	跳脫漏電電流值紀錄#3

註. 1 :
 DP2 off時，顯示值單位為mA；
 DP2 0n時，顯示值單位為A。

3. 參數設定：

- a. 按**RESET**鈕前往欲設定之項目(只能設定1- $I\Delta n$ 和2- Δt)。
- b. 同時按住**往上鍵**與**往下鍵**直到參數指示字閃爍，即進入設定模式。
- c. 利用**往上鍵**與**往下鍵**來選擇欲設定之參數值。
- d. 選擇完畢後，同時按住**往上鍵**與**往下鍵**直到參數指示字停止閃爍，即可儲存設定值。
- e. 此時若不儲存設定值，按**RESET**鈕即可跳回，顯示畫面將顯示未經更改的設定值。

4. 按鈕操作：

- a. 跳脫測試：持續按住 **TEST** 鈕超過3.5秒可模擬跳脫之狀態。
首2秒模擬預警接點動作，接下來1.5秒模擬時間延遲，然後繼電器跳脫。
- b. 跳脫復歸：按下 **RESET** 鈕可將跳脫之狀態復歸。
- c. 參數讀取：當繼電器在非跳脫狀態下，按下 **RESET** 鈕可讀取各項參數值。
讀取順序：I Δ n設定值→ Δ t設定值→跳脫紀錄#1→跳脫紀錄#2→跳脫紀錄#3。

5. 接點輸出：

- a. 跳脫接點：
當繼電器與ZCT之間未聯結，或漏電電流超出設定值時，跳脫接點動作。
- b. 50%預警接點：**(ELR 96NA 才有此功能)**
當漏電電流超出設定值的50%時，預警接點動作；當漏電電流值掉落低於設定值的45%時，預警接點自動復歸。
- c. 正常工作接點：**(ELR 96NA 才有此功能)**
當補助電源及繼電器之功能正常時，正常工作接點動作。
當ZCT與繼電器之聯結斷線或補助電源故障時，正常工作接點無法動作。

6. 遠端復歸：**(ELR 96NA 才有此功能)**

端子5與6，就如同 **RESET** 鈕之功能，當繼電器跳脫時，可由遠端復歸繼電器。

7. 清除跳脫紀錄：

- a. 此動作將清除所有跳脫紀錄。
- b. 當繼電器正常工作無跳脫時，按 **RESET** 鈕直到參數指示顯示「A」（最近一筆跳脫紀錄）。
- c. 再同時按住 **往上鍵** 與 **往下鍵** 直到參數指示顯示值歸零，即可清除跳脫紀錄。

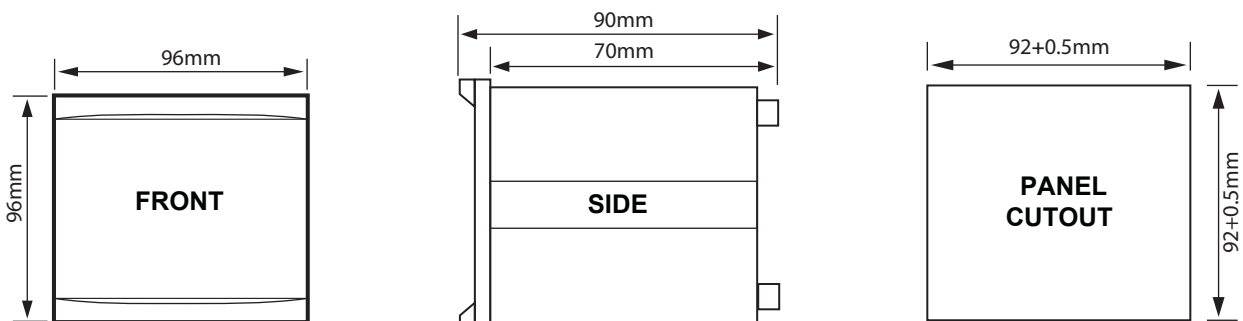
8. 繼電器數值指示一覽表：

數值指示內容	狀態說明	TRIP燈	ALARM燈	跳脫接點	*正常工作接點	*預警接點
X X X	正常	—	—	—	0n	—
X X X	預警接點動作	—	慢閃	—	0n	0n
X X X	時間延遲中	—	快閃	—	0n	0n
閃爍 X X X	跳脫	0n	0n	0n	—	0n
tSt	跳脫測試之 預警接點動作	—	慢閃	—	0n	0n
tSt	跳脫測試之 時間延遲中	—	快閃	—	0n	0n
閃爍 tSt	跳脫測試之 跳脫	0n	0n	0n	—	0n
閃爍 Ct	ZCT接線鬆脫	0n	0n	0n	—	0n

*此功能只有 ELR 96NA 才有

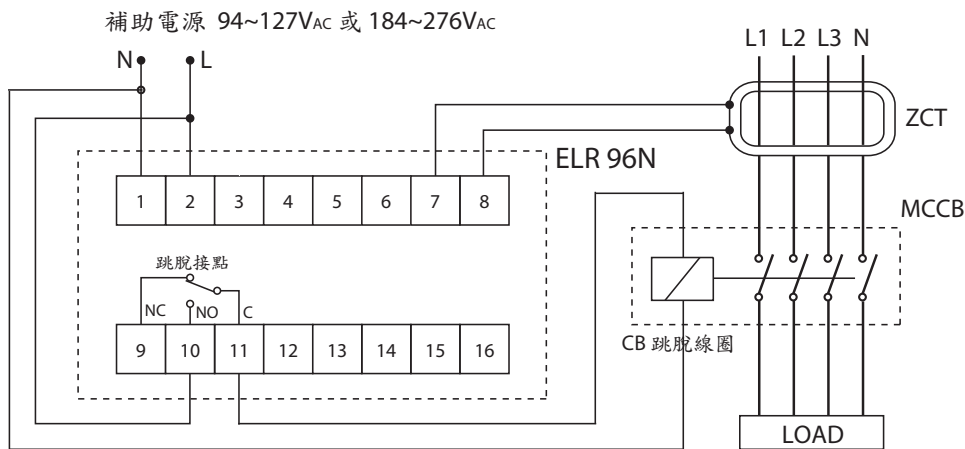
9. 技術規格：

依據標準	IEC 60755
	IEC 60947-2 Annex M
補助電源	電壓.....	94~127 VAC 或 184~276 VAC
	頻率.....	50 或 60 Hz
	負擔.....	3VA
設定範圍	感度調整.....	0.03A → 0.05A
	0.10A ~ 1.00A (0.1A step)
	1.00A ~ 10.0A (1.0A step)
	時間延遲.....	瞬時
	0.10s ~ 3.00s (0.1s step)
跳脫紀錄	最近3筆之跳脫電流值
輸入接點	遠端復歸輸入：NO乾接點 (ELR 96NA 才有此功能)
輸出接點	額定.....	5A(NO) / 3A(NC) / 250V AC1
	電氣壽命.....	10,000次於額定電流
	機械壽命.....	100,000次
指示燈	預警警報.....	紅色LED燈
	時間延遲.....	紅色LED燈
	跳 脫.....	3位數LED七字節顯示器及紅色LED燈
	測試跳脫.....	3位數LED七字節顯示器及紅色LED燈
	ZCT接線錯誤.....	3位數LED七字節顯示器及紅色LED燈
	跳脫紀錄.....	3位數LED七字節顯示器
	即時漏電電流.....	3位數LED七字節顯示器
外型尺寸	DIN標準96x96mm
	盤面開孔.....	92+0.5 x 92+0.5mm
	重量.....	0.58kg



10. 接線圖：

ELR 96N

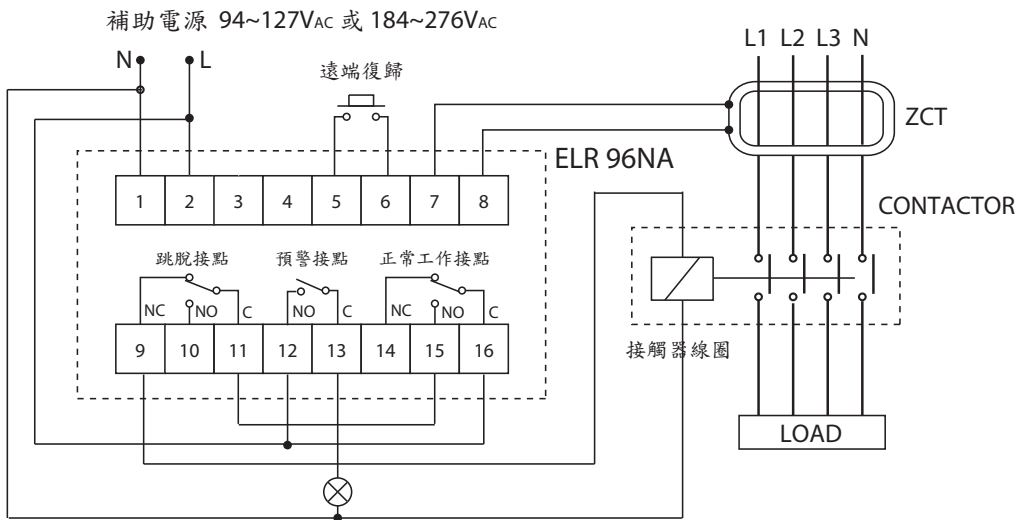


PE

The EARTH must not pass through the ZCT

不可將地線穿入 ZCT

ELR 96NA



PE

The EARTH must not pass through the ZCT

不可將地線穿入 ZCT

普得企業股份有限公司

總公司：台北市內湖區行愛路 68 號 6 樓
 電話：(02)8791-8588 傳真：(02)8791-9588
 電子郵件：toyotech@ms37.hinet.net
 網址：www.toyotech.com.tw

台中辦事處：台中市文心路四段 200 號 10 樓之 2
 電話：(04)2296-9388 傳真：(04)2296-9388
 高雄辦事處：高雄市民生一路 56 號 15 樓之 6
 電話：(07)227-2133 傳真：(07)227-2173