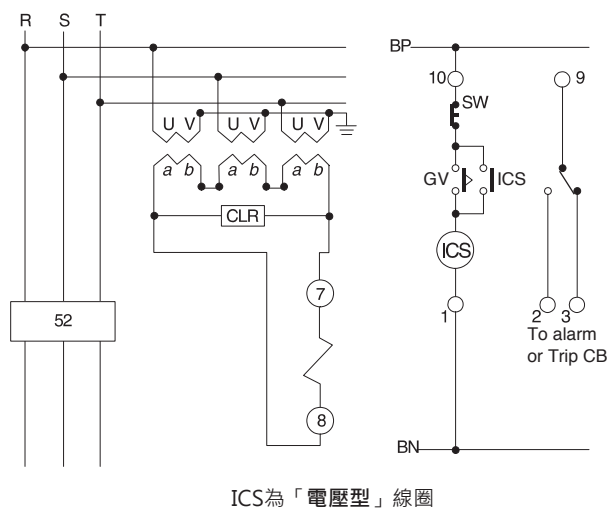
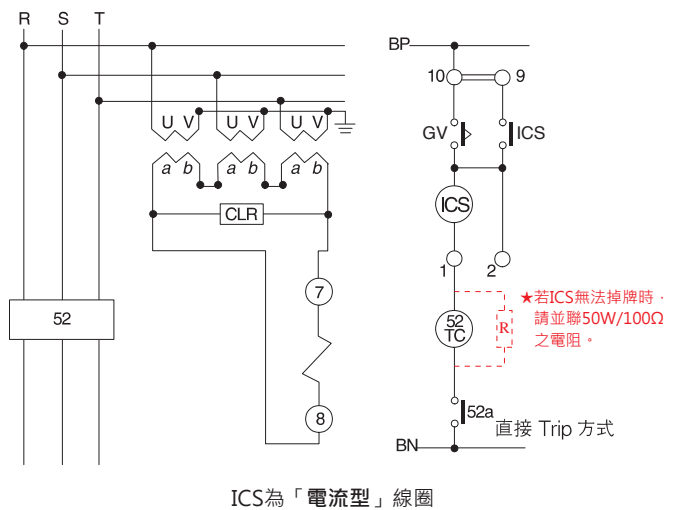
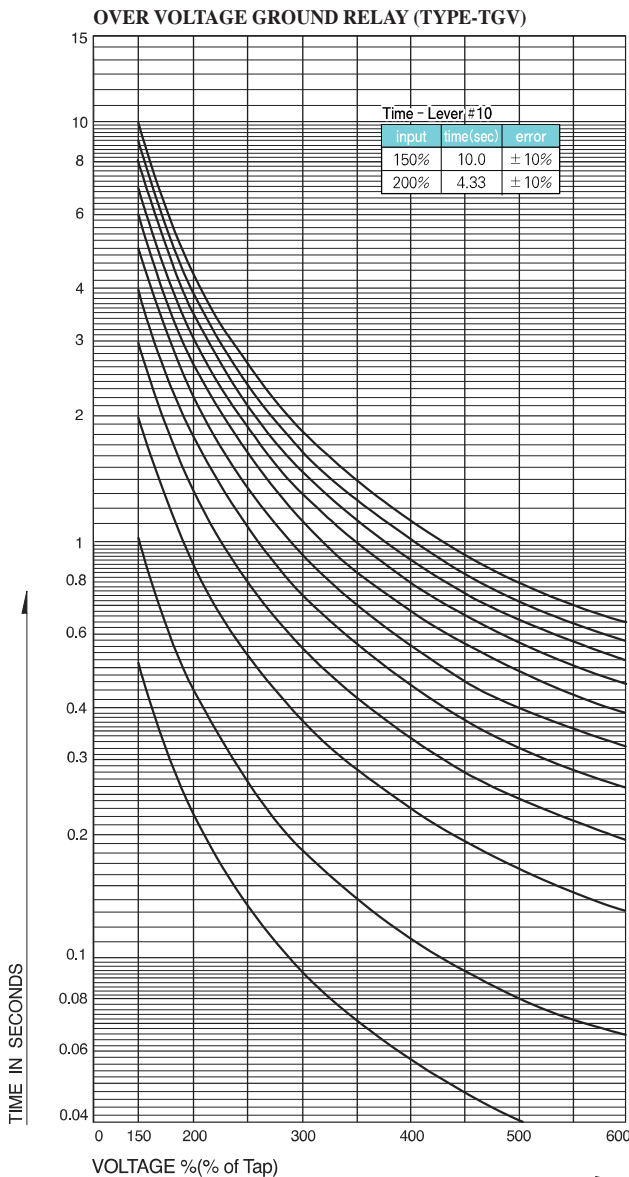


東洋TOYO-TGV系列中文操作說明

1. 特性：此電驛為接地過電壓電驛，適用於非接地系統，須配合接地比壓器之第三繞組使用，並注意選用配合之電壓。
2. 規格：可分成抽出型及固定型兩種，掉牌線圈(ICS Coil)並分有電壓型及電流型。使用電流型時需與斷路器之線圈串聯，動作時直接跳脫斷路器。
若使用電壓型時，則直接加上電壓，動作後會輸出乾接點，可利用乾接點作警報或跳脫斷路器。
3. 設定：(TGV-C1/C1V/CD1/CD1V) 110V 額定時為 20 ~ 40V ；
(TGV-C9/C9V/CD9/CD9V) 190V 額定時為 35 ~ 65V ；
時間桿Lever：0.5 ~ 10。
4. 注意！使用前需核對電壓額定是否正確，並依接線圖確實接線。

■ 時間曲線與外部接線圖：



普得企業股份有限公司

總公司：台北市內湖區行愛路 68 號 6 樓
電話：(02)8791-8588 傳真：(02)8791-9588
電子郵件：toyotech@ms37.hinet.net
網址：www.toyotech.com.tw

台中辦事處：台中市文心路四段 200 號 10 樓之 2
電話：(04)2296-9388 傳真：(04)2296-9388
高雄辦事處：高雄市民生一路 56 號 15 樓之 6
電話：(07)227-2133 傳真：(07)227-2173