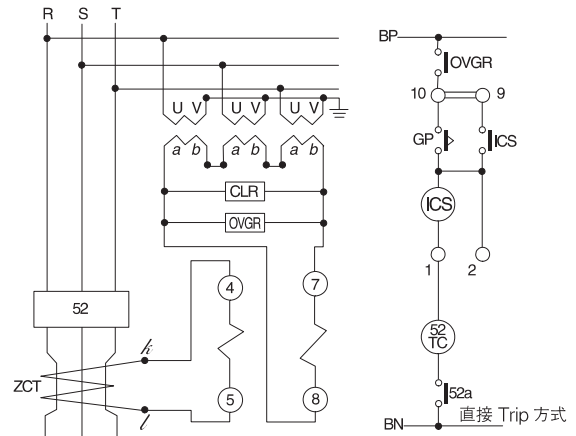
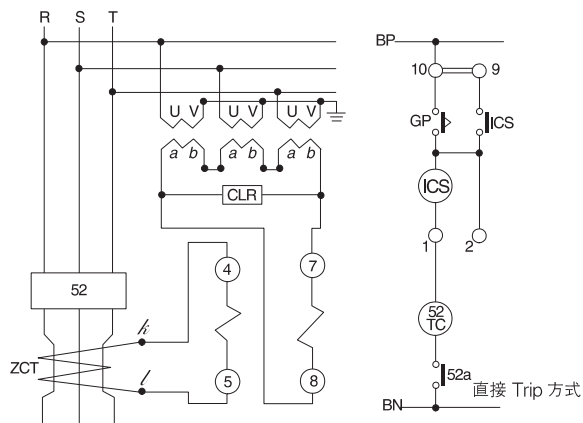


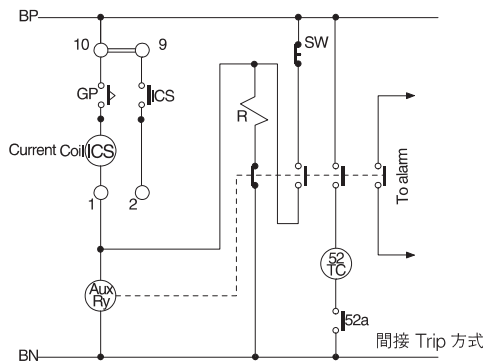
東洋TOYO TSG-C1V(C9V) 中文操作說明

1. 本電驛適用於非接地系統配電線路之接地保護，並有方向性選擇地絡電驛特性功能來跳脫斷路器以達到接地或漏電保護之作用。
2. 本電驛使用時需搭配符合JEC1201標準的ZCT使用。ZCT之規格為零相一次電流200mA，零相二次電流1.5mA之特性，如ZS型之ZCT，並需搭配GPT來使用。
3. 動作：本電驛P.U.值為150mA（ZCT一次側）在相角超前37°時，額定電壓（Vo）與一次零相電流200mA時，約16秒會動作，其動作相角特性如下圖所示，只有零相電壓或零相電流產生時本電驛不會動作。

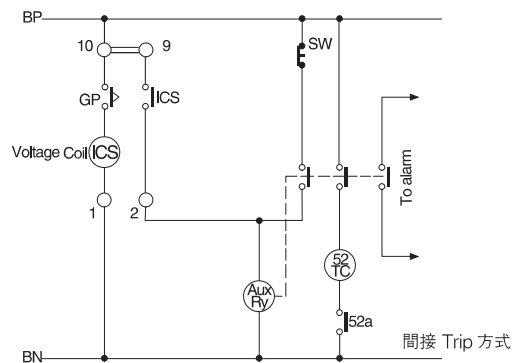
■ 外部接線方式與相位圖：



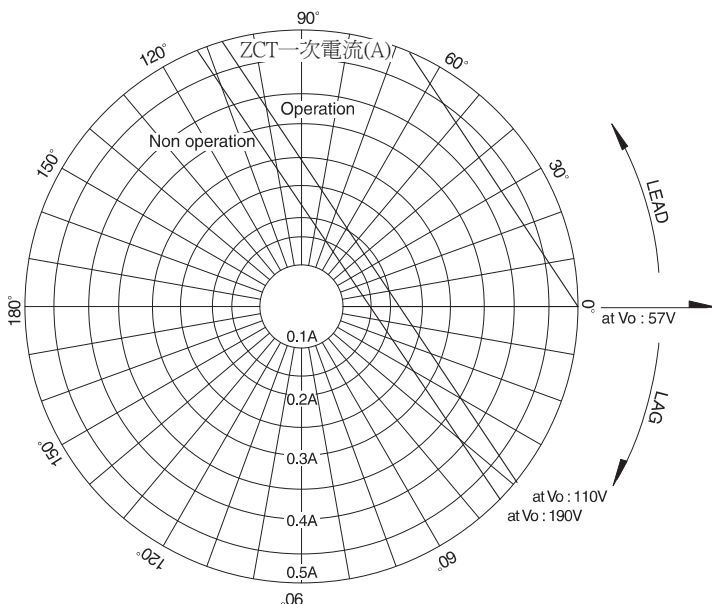
預防誤動作與OVG作連鎖



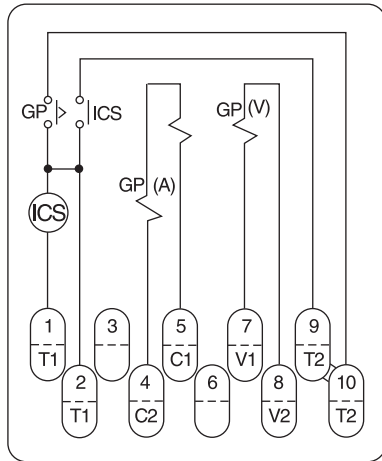
ICS coil is current coil



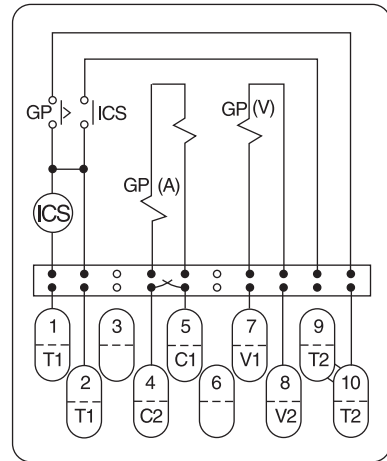
ICS coil is voltage coil



■ TSG—C1(C9)內部接線圖：(ICS線圈為電流型)

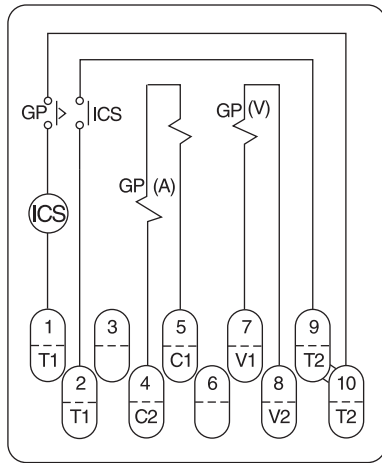


固定式

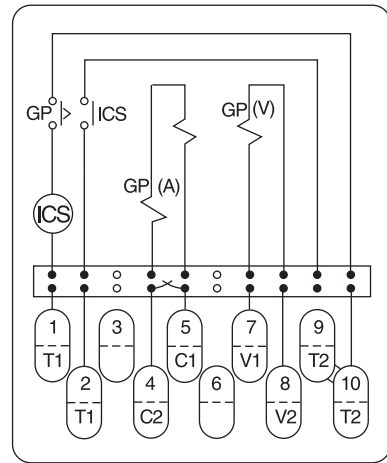


抽出式

■ TSG—C1V(C9V)內部接線圖：(ICS線圈為電壓型)

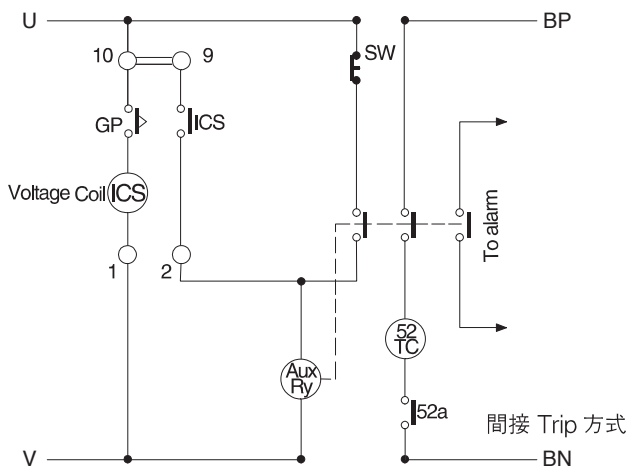


固定式

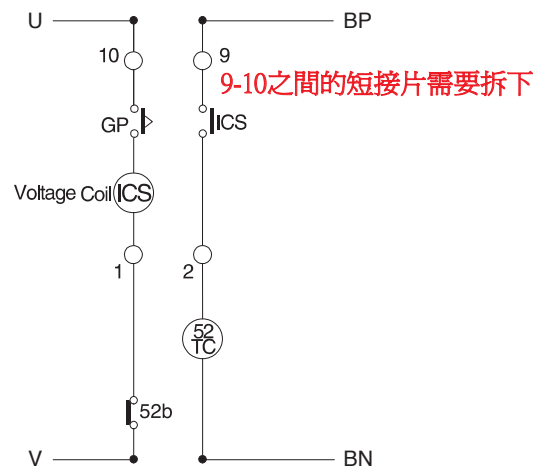


抽出式

■ TSG系列「直流跳脫電源」控制接線參考圖：



U-V : AC110V
BP-BN : DC110/125V



U-V : AC110V
BP-BN : DC110/125V

普得企業股份有限公司

總公司：台北市內湖區行愛路68號6樓
電話：(02)8791-8588 傳真：(02)8791-9588
電子郵件：toyotech@ms37.hinet.net
網址：www.toyotech.com.tw

台中辦事處：台中市文心路四段200號10樓之2
電話：(04)2296-9388 傳真：(04)2296-9386
高雄辦事處：高雄市民生一路56號15樓之6
電話：(07)227-2133 傳真：(07)227-2173