

### 一. 一般說明：

本VCS係依據JEM1167、IEC470之標準製造，需使用於下列條件：

- a.海拔：1000M以下。
- b.溫度：-5°C ~ +40°C，每24小時平均不超過35°C。
- c.溼度：45% ~ 85%不結霜。
- d.震動：20Hz ~ 9.8m/s<sup>2</sup>以下。

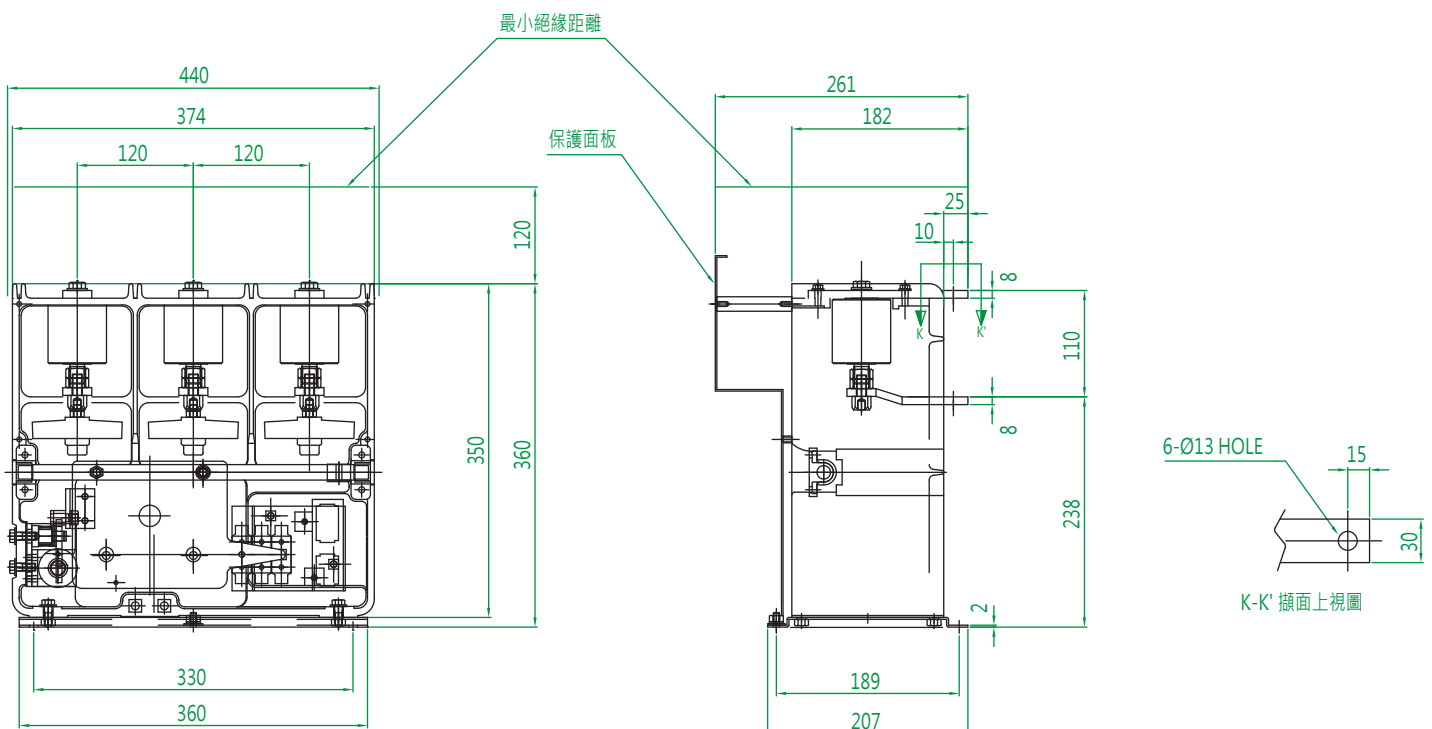
### 二. 安裝：

安裝前需依型錄所示之接線圖確實接線，並確認VCS上面銘板之額定電壓是否正確，以免燒毀。

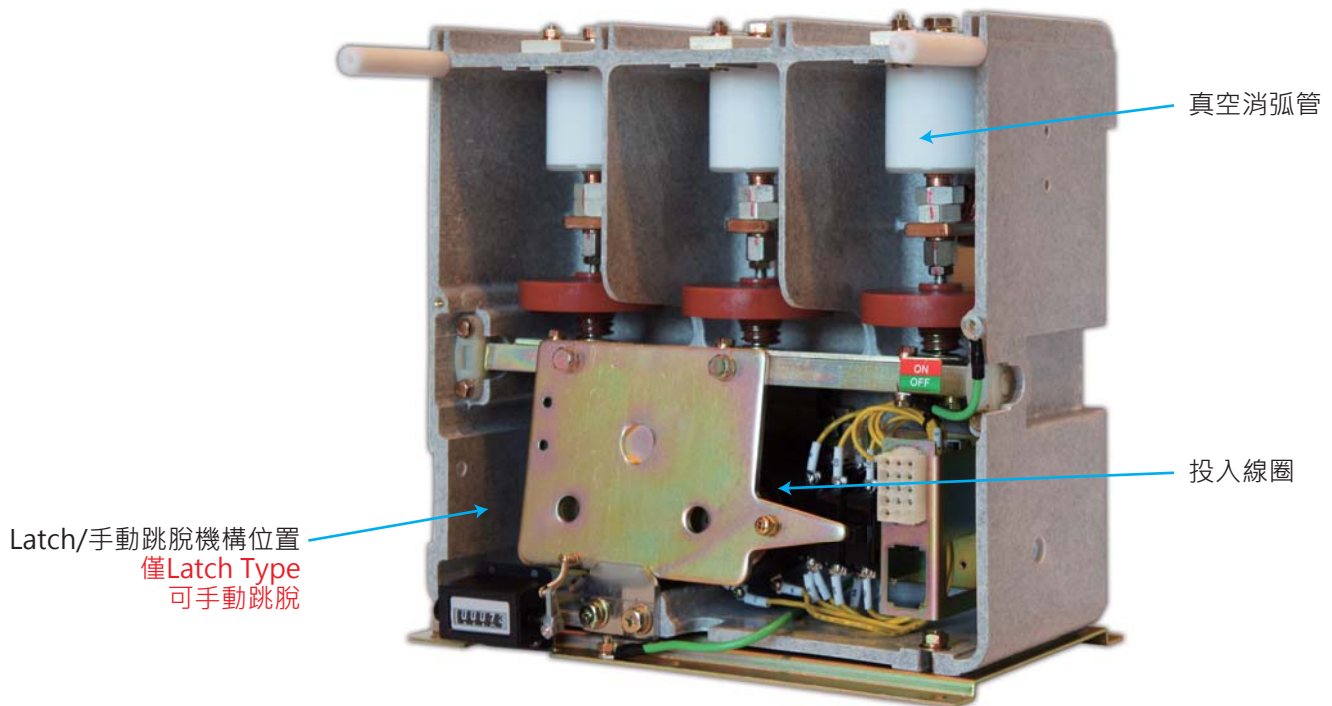
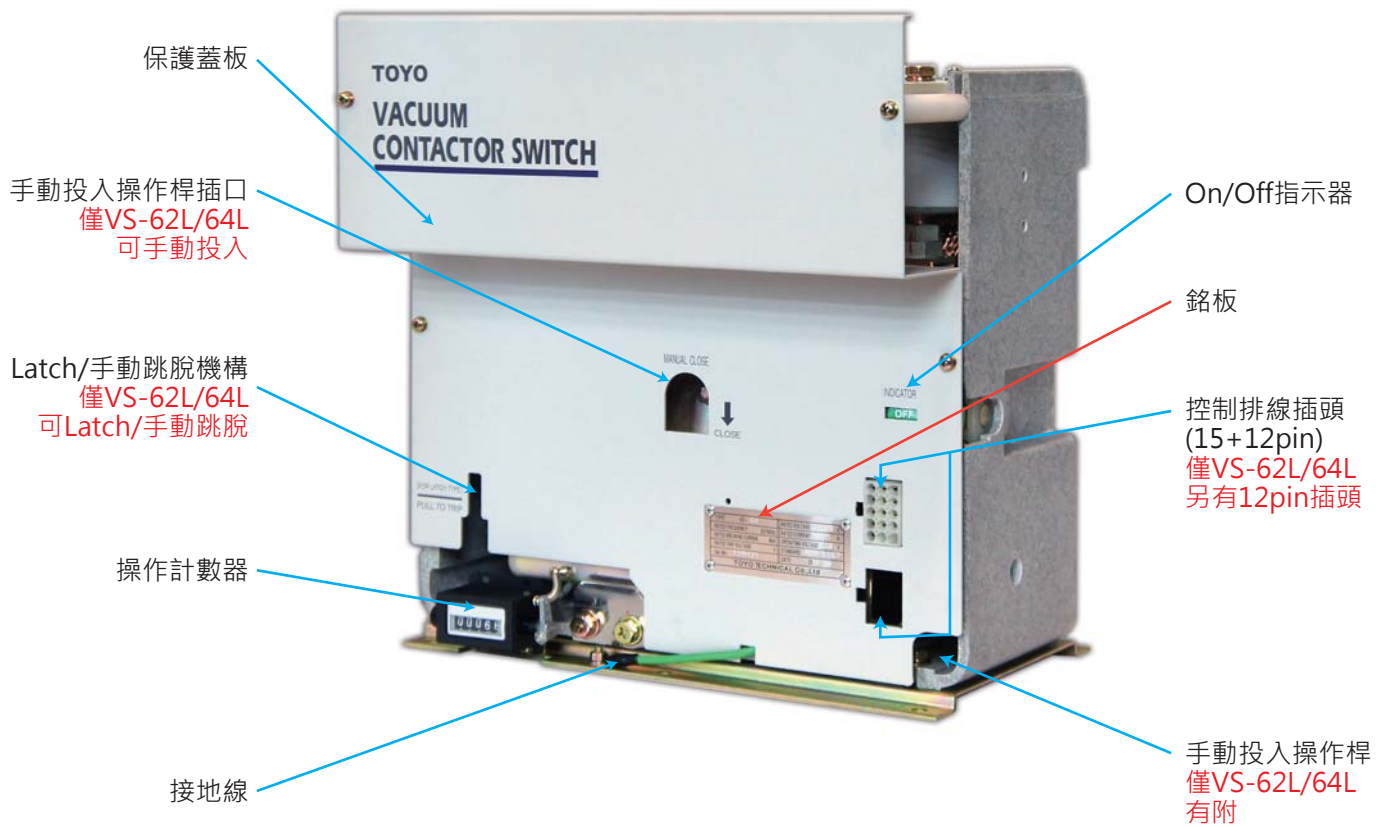
### 三. 規格：

TOYO固定式VCS分成常時激磁式(Normal Energized, VS-62 / VS-64)，及瞬間激磁式(Latch Type, VS-62L / VS-64L)。使用Latch Type時，停電時VCS仍會在ON的位置，須另設計停電跳脫方式去跳脫VCS(如外加CTD)，或用手動去OFF VCS。

### 四. 外形尺寸：(單位：mm)



五. 部位解說：



六. 操作說明：

手動投入/跳脫：

僅Latch Type VS-62L/64L才可手動投入/跳脫。



取出「手動投入操作桿」，  
插入手動投入操作桿插口  
如右圖所示。



手動投入操作桿



將操作桿往下押，即可  
投入VCS，On/Off指示  
器會變成紅色(On)。

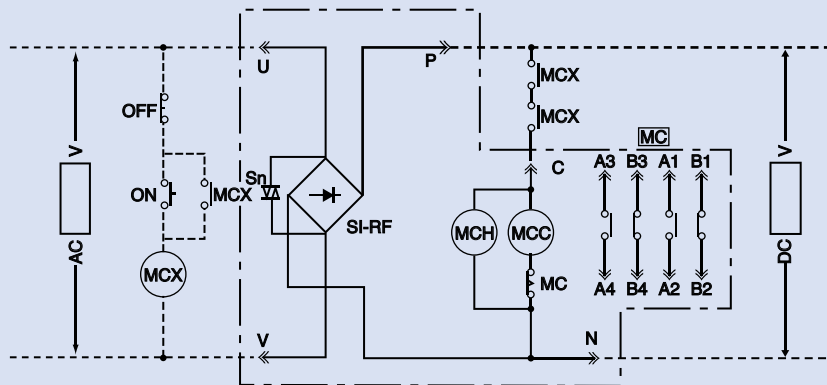


如右圖所示，欲跳脫時，  
以手指將「手動跳脫機構」  
往上扳即可跳脫VCS，  
On/Off指示器會變成  
綠色(Off)。

手動跳脫

七. 接線圖：(VS-62 / VS-64)

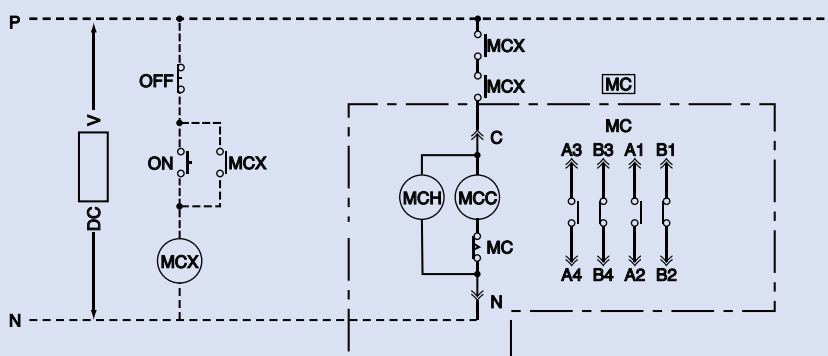
AC 控制電源



Connection on  
Connectors

U	V	P
C	N	A1
A2	A3	A4
B1	B2	B3
B4		

DC 控制電源

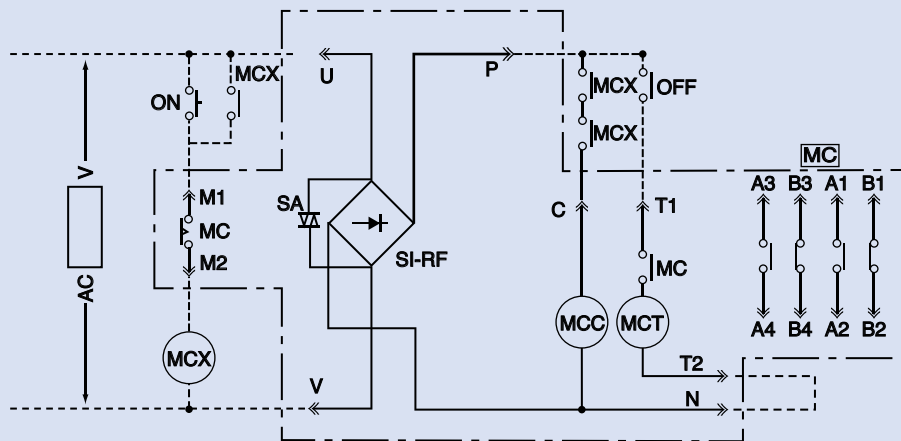


Connection on  
Connectors

C	N	A1
A2	A3	A4
B1	B2	B3
B4		

# 接線圖：(VS-62L / VS-64L)

## AC 控制電源

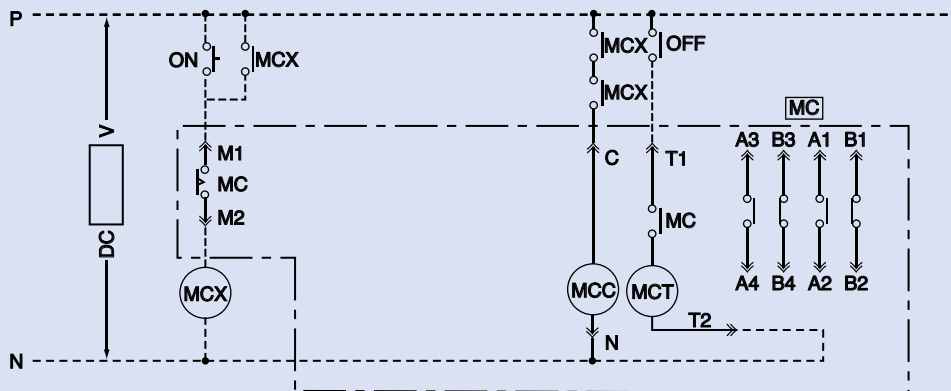


Connection on Connectors

U	V	P
C	N	A1
A2	A3	A4
B1	B2	B3
B4		

T1	T2	
M1	M2	

## DC 控制電源



Connection on Connectors

C	N	A1
A2	A3	A4
B1	B2	B3
B4		

T1	T2	
M1	M2	

## 普得企業股份有限公司

總公司：台北市內湖區行愛路 68 號 6 樓  
 電話：(02)8791-8588 傳真：(02)8791-9588  
 電子郵件：toyotech@ms37.hinet.net  
 網址：www.toyotech.com.tw

台中辦事處：台中市文心路四段 200 號 10 樓之 2  
 電話：(04)2296-9388 傳真：(04)2296-9386  
 高雄辦事處：高雄市民生一路 56 號 15 樓之 6  
 電話：(07)227-2133 傳真：(07)227-2173